

6923 - 6923/240


Alimentatore supplementare per videocitofonia Due Fili con uscita 28 Vd.c., alimentazione 230 V~ (6923) - 240 V~ (6923/240) 50/60 Hz 20 VA, installazione su guida DIN (60715 TH35), occupa 4 moduli da 17,5 mm

Per i prodotti di videocitofonia utilizzare sempre i morsetti di uscita "-" e "+U".

L'alimentatore 6923 può alimentare un solo apparecchio specifico, targa o videocitofono.

Distanza massima tra alimentatore 6923 e dispositivo alimentato: 10m.

Caratteristiche tecniche

- Alimentazione:
 - (6923) 230 Vac 50/60Hz
 - (6923/240) 240 Vac 50/60Hz
- Consumo massimo: 107 mA
- Potenza dissipata: 6 W
- Tensione di uscita: -/+U e -/+I 28 Vdc nominali (SELV - EN 60950-1)
- Corrente max erogata: 0,15 A continuo + 0,35 A INT. con ciclo 30 s ON - 180 s OFF)
- Temperatura di funzionamento: -5 °C +35 °C (da interno)
- 4 moduli 17,5 mm dimensioni 119,40x72x59 mm
- Grado di protezione: IP30
- Installazione su centralini dotati di guida DIN (60715 TH35) o parete con viti e tasselli in dotazione.
-  Simbolo per la CLASSE II

Il manuale istruzioni è scaricabile dal sito www.vimar.com

Regole di installazione

L'installazione deve essere effettuata da personale qualificato con l'osservanza delle disposizioni regolanti l'installazione del materiale elettrico in vigore nel paese dove i prodotti sono installati.

Garantire delle distanze minime attorno all'apparecchio in modo che vi sia una sufficiente ventilazione.

L'apparecchio non deve essere sottoposto a stillicidio o a spruzzi d'acqua.

ATTENZIONE: Per evitare di ferirsi, l'apparecchio deve essere assicurato alla parete secondo quanto indicato nelle istruzioni di installazione.

A monte dell'alimentatore, deve essere installato un interruttore di tipo bipolare facilmente accessibile con separazione tra i contatti di almeno 3 mm.

Conformità normativa

Direttiva BT

Direttiva EMC

Norme EN 60065, EN 61000-6-1, EN 61000-6-3.

RAEE - Informazione agli utilizzatori

Il simbolo del cassonetto barrato riportato sull'apparecchiatura o sulla sua confezione indica che il prodotto alla fine della propria

vita utile deve essere raccolto separatamente dagli altri rifiuti. L'utente dovrà, pertanto, conferire l'apparecchiatura giunta a fine vita agli idonei centri comunali di raccolta differenziata dei rifiuti elettrotecnici ed elettronici. In alternativa alla gestione autonoma, è possibile consegnare gratuitamente l'apparecchiatura che si desidera smaltire al distributore, al momento dell'acquisto di una nuova apparecchiatura di tipo equivalente. Presso i distributori di prodotti elettronici con superficie di vendita di almeno 400 m² è inoltre possibile consegnare gratuitamente, senza obbligo di acquisto, i prodotti elettronici da smaltire con dimensioni inferiori a 25 cm. L'adeguata raccolta differenziata per l'avvio successivo dell'apparecchiatura dismessa al riciclaggio, al trattamento e allo smaltimento ambientalmente compatibile contribuisce ad evitare possibili effetti negativi sull'ambiente e sulla salute e favorisce il reimpiego e/o riciclo dei materiali di cui è composta l'apparecchiatura.


Additional power supply unit for Due Fili video door entry system with 28 V d.c. output, power supply 230 Vca (6923) - 240 Vca (6923/240) 50/60 Hz 20 VA, installation on DIN rail (60715 TH35), occupies 4 modules size 17.5 mm

For video door entry system products, always use the output terminals "- and "+U".

The power supply unit can power a single specific device, entrance panel or video entryphone.

Maximum distance between power supply unit 6923 and powered device: 10m.

Technical characteristics

- Power supply:
 - (6923) 230 Vac 50/60Hz
 - (6923/240) 240 Vac 50/60Hz
- Maximum consumption: 107 mA
- Dissipated power: 6 W
- Output voltage: nominal -/+U and -/+I 28 V d.c. (SELV - EN 60950-1)
- Max. current output: 0.15 A continuous + 0.35 A INT. with cycle 30 s ON - 180 s OFF)
- Operating temperature: -5°C +35°C (indoor)
- 4 x 17.5 mm modules, dimensions: 119.40x72x59 mm
- Protection rating: IP30
- For installation in switchboards with DIN rail (60715 TH35) or wall-mounting with masonry plugs and screws provided.
-  CLASS II symbol

The instruction manual is downloadable from the site www.vimar.com

Installation rules

Installation should be carried out by qualified personnel in compliance with the current regulations regarding the installation of electrical equipment in the country where the products are installed.

Ensure clearance around the appliance so there is sufficient ventilation.

There must be no dripping or splashes of water on the appliance.

WARNING: To prevent injury, the appliance must be secured to the wall as described in the installation instructions.

Above the power supply there must be a bipolar circuit breaker that is easily accessible with a contact gap of at least 3 mm.

Conformity

LV directive

EMC directive

Standards EN 60065, EN 61000-6-1, EN 61000-6-3.

WEEE - Information for users

If the crossed-out bin symbol appears on the equipment or packaging, this means the product must not be included with other general waste at the end of its working life. The user must take the worn product to a sorted waste center, or return it to the retailer when purchasing a new one. Products for disposal can be consigned free of charge (without any new purchase obligation) to retailers with a sales area of at least 400m², if they measure less than 25cm. An efficient sorted waste collection for the environmentally friendly disposal of the used device, or its subsequent recycling, helps avoid the potential negative effects on the environment and people's health, and encourages the re-use and/or recycling of the construction materials.

Alimentation supplémentaire pour portiers-vidéo Due Fili avec sortie 28 Vcc, alimentation 230 V~ (6923) - 240 V~ (6923/240) 50/60 Hz 20 VA, installation sur rail DIN (60715 TH35), occupe 4 modules de 17,5 mm

Pour les portiers-vidéo, toujours utiliser les bornes de sortie « - » et « +U ».

L'alimentation peut alimenter un seul appareil spécifique, qu'il s'agisse d'une plaque ou d'un portier-vidéo.


Distance maximale entre l'alimentation 6923 et le dispositif alimenté : 10 m.

Caractéristiques techniques

- Alimentation :
 - (6923) 230 Vca 50/60Hz
 - (6923/240) 240 Vca 50/60Hz
- Consommation maximale : 107 mA
- Puissance dissipée : 6 W
- Tension de sortie : -/+U et -/+I 28 Vcc nominaux (SELV - EN 60950-1)
- Courant maxi distribué : 0,15 A continu + 0,35 A INT. avec cycle 30 s ON - 180 s OFF.
- Température de service : -5 °C +35 °C (intérieur)
- 4 modules 17,5 mm, dimensions 119,40x72x59

6923 - 6923/240

mm

- Indice de protection : IP30
- Installation sur standards dotés de rail DIN (60715 TH35) ou en saillie à l'aide des vis et des goujons fournis.
-  Symbole pour la CLASSE II

Télécharger le manuel d'instructions sur le site www.vimar.com

Règles d'installation

L'installation doit être confiée à des personnel qualifiés et exécutée conformément aux dispositions qui régissent l'installation du matériel électrique en vigueur dans le pays concerné.

Garantir des distances minimums autour de l'appareil pour obtenir une ventilation suffisante.

L'appareil ne doit pas être soumis à un suintement ou des éclaboussures d'eau.

ATTENTION: Pour éviter toute blessure, l'appareil doit être assuré au mur selon les instructions d'installation.


En amont de l'alimentateur, installer un interrupteur de type bipolaire facilement accessible avec séparation des contacts d'au moins 3 mm.

Conformité aux normes

Directive BT

Directive EMC

Normes EN 60065, EN 61000-6-1, EN 61000-6-3.

 **DEEE - Informations pour les utilisateurs**

Le symbole du caisson barré, là où il est reporté sur l'appareil ou l'emballage, indique que le produit en fin de vie doit être collecté séparément des autres déchets. Au terme de la durée de vie du produit, l'utilisateur devra se charger de le remettre à un centre de collecte séparée ou bien au revendeur lors de l'achat d'un nouveau produit. Il est possible de remettre gratuitement, sans obligation d'achat, les produits à éliminer de dimensions inférieures à 25 cm aux revendeurs dont la surface de vente est d'au moins 400 m². La collecte séparée appropriée pour l'envoi successif de l'appareil en fin de vie au recyclage, au traitement et à l'élimination dans le respect de l'environnement contribue à éviter les effets négatifs sur l'environnement et sur la santé et favorise le réemploi et/ou le recyclage des matériaux dont l'appareil est composé.

Zusatznetzteil für Videosprechanlagen Due Fili mit Ausgang 28 Vdc, Versorgung 230 V~ (6923) - 240 V~ (6923/240) 50/60 Hz 20 VA, Installation auf DIN-Schiene (60715 TH35), Platzbedarf 4 Module mit 17,5 mm


Für Produkte der Videosprechanlagen stets die Ausgangsklemmen „-“ und „+U“ verwenden.

Das Netzteil kann jeweils nur ein Gerät versorgen,

also Klingeltableau oder Videohaustelefon.

Maximale Entfernung zwischen Netzteil 6923 und versorgtem Gerät: 10m.

Technische Merkmale

- Spannungsversorgung:
 - (6923) 230 Vac 50/60Hz
 - (6923/240) 240 Vac 50/60Hz
- Maximale Stromaufnahme: 107 mA
- Verlustleistung: 6 W
- Ausgangsspannung: -/+U und -/+I 28 Vdc Bemessungsspannung (SELV - EN 60950-1)
- Max. abgegebene Stromstärke: 0,15 A Dauerbetrieb + 0,35 A INT. mit Zyklus 30 S ON - 180 s OFF)
- Betriebstemperatur: -5 °C +35 °C (Innenbereich)
- 4 Module 17,5 mm Abmessungen 119,40x72x59 mm
- Schutzart: IP30
- DIN-Schienenmontage in Zentralen (60715 TH35) oder Aufputz mit den mitgelieferten Schrauben und Dübeln.
-  Symbol für KLASSE II

Die Bedienungsanleitung ist auf der Website www.vimar.com zum Download verfügbar

Installationsvorschriften

Die Installation muss durch Fachpersonal gemäß den im Anwendungsland des Geräts geltenden Vorschriften zur Installation elektrischer Materialien erfolgen.

Bitte beachten Sie die vorgeschriebenen Mindestabstände um das Gerät, um eine ausreichende Belüftung zu gewährleisten.

Das Gerät darf weder Tropfwasser noch Wasserspritzern ausgesetzt sein.

ACHTUNG: Zum Schutz vor Verletzungen muss das Gerät nach den Vorgaben der Installationsanleitungen an der Wand befestigt werden.

Vor dem Netzgerät ist ein leicht zugänglicher, zweipoliger Schalter mit Mindestabstand zwischen den Kontakten von 3 mm zu installieren.

Normkonformität

NS-Richtlinie

EMC-Richtlinie

Normen DIN EN 60065, EN 61000-6-1, EN 61000-6-3.

 **Elektro- und Elektronik-Altgeräte - Informationen für die Nutzer**

Das Symbol der durchgestrichenen Mülltonne auf dem Gerät oder seiner Verpackung weist darauf hin, dass das Produkt am Ende seiner Nutzungsdauer getrennt von den anderen Abfällen zu entsorgen ist. Nach Ende der Nutzungsdauer obliegt es dem Nutzer, das Produkt in einer geeigneten Sammelstelle für getrennte Müllentsorgung zu deponieren oder es dem Händler bei Ankauf eines neuen Produkts zu übergeben. Bei Händlern mit einer Verkaufsfläche von mindestens 400 m² können zu entsorgende Produkte mit Abmessungen unter 25 cm kostenlos und ohne Kaufzwang abgegeben werden. Die

angemessene Mülltrennung für das dem Recycling, der Behandlung und der umweltverträglichen Entsorgung zugeführten Gerätes trägt dazu bei, mögliche negative Auswirkungen auf die Umwelt und die Gesundheit zu vermeiden und begünstigt den Wiedereinsatz und/oder das Recyceln der Materialien, aus denen das Gerät besteht.


Alimentador adicional para videoporteros Due Fili con salida 28 Vcc, alimentación 230 V~ (6923) - 240 V~ (6923/240) 50/60 Hz 20 VA, montaje en carril DIN (60715 TH35), ocupa 4 módulos de 17,5 mm

Para los productos del sistema de videoportero, utilice siempre los bornes de salida „-“ y „+U“.

El alimentador puede alimentar un único aparato específico, placa o videoportero.

Distancia máxima entre alimentador 6923 y dispositivo alimentado: 10 m.

Características técnicas

- Alimentación:
 - (6923) 230 Vca 50/60 Hz
 - (6923/240) 240 Vca 50/60 Hz
- Consumo máximo: 107 mA
- Potencia disipada: 6 W
- Tensión de salida: -/+U y -/+I 28 Vcc nominales (SELV - EN 60950-1)
- Corriente máx suministrada: 0,15 A continuo + 0,35 A INT. con ciclo 30 s ON - 180 s OFF)
- Temperatura de funcionamiento: -5 °C / +35 °C (uso interno)
- 4 módulos 17,5 mm, medidas: 119,40x72x59 mm
- Grado de protección: IP30
- Montaje en centralitas provistas de carril DIN (60715 TH35) o de superficie con tornillo y tacos suministrados.
-  Símbolo para la CLASE II

El manual de instrucciones se puede descargar en la página web www.vimar.com

Normas de instalación

La instalación debe ser realizada por personal cualificado cumpliendo con las disposiciones en vigor que regulan el montaje del material eléctrico en el país donde se instalen los productos.

Para garantizar una correcta ventilación del aparato, hay que dejar un espacio adecuado a su alrededor.

No dejar que gotas o chorros de agua mojen el aparato.

ATENCIÓN: para evitar daños personales, el aparato se ha de fijar a la pared tal como se describe en las instrucciones de instalación.

Agua arriba del alimentador se ha de instalar un interruptor bipolar, fácilmente accesible y con una distancia entre los contactos de al menos 3 mm.

6923 - 6923/240

Conformidad normativa

Directiva BT

Directiva EMC

Normas EN 60065 y EN 61000-6-1, EN 61000-6-3.

RAEE - Información para los usuarios

El símbolo del contenedor tachado, cuando se indica en el aparato o en el envase, indica que el producto, al final de su vida útil, se debe recoger separado de los demás residuos. Al final del uso, el usuario deberá encargarse de llevar el producto a un centro de recogida selectiva adecuado o devolvérselo al vendedor con ocasión de la compra de un nuevo producto. En las tiendas con una superficie de venta de al menos 400 m², es posible entregar gratuitamente, sin obligación de compra, los productos que se deben eliminar con unas dimensiones inferiores a 25 cm. La recogida selectiva adecuada para proceder posteriormente al reciclaje, al tratamiento y a la eliminación del aparato de manera compatible con el medio ambiente contribuye a evitar posibles efectos negativos en el medio ambiente y en la salud y favorece la reutilización y/o el reciclaje de los materiales de los que se compone el aparato.

Alimentador suplementar para videoporteiros Due Fili com saída 28 Vd.c., alimentação 230 V~ (6923) - 240 V~ (6923/240) 50/60 Hz 20 VA, instalação em calha DIN (60715 TH35), ocupa 4 módulos de 17,5 mm

No caso de produtos para videoporteiros utilizar terminais de saída "-" e "+U".

O alimentador pode alimentar um único aparelho específico, botoneira ou videoporteiro.

Distância máxima entre o alimentador 6923 e o dispositivo alimentado: 10 m

Características técnicas

- Alimentação:

- (6923) 230 V AC 50/60 Hz
- (6923/240) 240 V AC 50/60 Hz

- Consumo máximo: 107 mA

- Potência dissipada: 6 W

- Tensão de saída: -/+U e -/+I 28 Vdc nominais (SELV - EN 60950-1)


- Corrente máx. fornecida: 0,15 A contínuo + 0,35 A INT. com ciclo 30 S ON - 180 s OFF)

- Temperatura de funcionamento: -5 °C +35 °C (de interior)

- 4 módulos 17,5 mm dimensões 119,40x72x59 mm

- Grau de proteção: IP30

- Instalação em centrais dotadas de calha DIN (60715 TH35) ou parede com os parafusos e buchas fornecidos.

-  Símbolo para a CLASSE II

É possível descarregar o manual de instruções no site www.vimar.com

Regras de instalação

A instalação deve ser efetuada por pessoal qualificado de acordo com as disposições que regulam a instalação de material elétrico, vigentes no País em que os produtos são instalados.

Não obstruir as aberturas ou ranhuras de ventilação ou de dissipação de calor e não expor o aparelho ao estímulos do pulverização de água.

ATENÇÃO: Para evitar ferir-se, este aparelho deve ser fixado na parede de acordo com as instruções de instalação.

É necessário instalar, perto da fonte de alimentação, um interruptor apropriado, do tipo omnipolar, com uma separação mínima de 3 mm entre os contactos.

Cumprimento de regulamentação

Directiva BT

Directiva EMC

Normas EN 60065, EN 61000-6-1, EN 61000-6-3.

REEE - Informação dos utilizadores

O símbolo do contedor de lixo barrado com uma cruz, afixado no equipamento ou na embalagem, indica que o produto, no fim da sua vida útil, deve ser recolhido separadamente dos outros resíduos. No final da utilização, o utilizador deverá encarregar-se de entregar o produto num centro de recolha seletiva adequado ou de devolvê-lo ao revendedor no ato da aquisição de um novo produto. Nas superfícies de venda com, pelo menos, 400 m², é possível entregar gratuitamente, sem obrigação de compra, os produtos a eliminar com dimensão inferior a 25 cm. A adequada recolha diferenciada para dar início à reciclagem, ao tratamento e à eliminação ambientalmente compatível, contribui para evitar possíveis efeitos negativos ao ambiente e à saúde e favorece a reutilização e/ou reciclagem dos materiais que constituem o aparelho.

Συμπληρωματικό τροφοδοτικό για σύστημα θυροτηλέρασης Due Fili με έξοδο 28 Vd.c., τροφοδοσία 230 V~ (6923) - 240 V~ (6923/240) 50/60 Hz 20 VA, εγκατάσταση σε οδηγό DIN (60715 TH35), με διαστάσεις 4 μονάδων των 17,5 mm

Για τα προϊόντα συστημάτων θυροτηλέρασης, χρησιμοποιείτε πάντα τις επαφές κλέμας «-» και «+U».

Το τροφοδοτικό μπορεί να τροφοδοτήσει έναν μόνο συγκεκριμένο μηχανισμό, μπουτονιέρα ή θυροτηλέραση.

Μέγιστη απόσταση μεταξύ τροφοδοτικού 6923 και τροφοδοτούμενου μηχανισμού: 10m.

Τεχνικά χαρακτηριστικά

- Τροφοδοσία:

• (6923) 230 Vac 50/60Hz

• (6923/240) 240 Vac 50/60Hz

- Μέγιστη κατανάλωση: 107 mA

- Απώλεια ισχύος: 6 W

- Τάση εξόδου: ονομαστική τιμή -/+U και -/+I 28 Vdc (SELV - EN 60950-1)

- Μέγ. παρεχόμενο ρεύμα: 0,15 A συνεχής λειτουργία + 0,35 A ΔΙΑΚΟΠΤΟΜΕΝΗ λειτουργία με κύκλο 30 δευτ. ON - 180 δευτ. OFF)

- Θερμοκρασία λειτουργίας: -5°C +35°C (για εσωτερικό χώρο)

- 4 μονάδες 17,5 mm διαστάσεων 119,40x72x59 mm

- Βαθμός προστασίας: IP30

- Εγκατάσταση σε πίνακες με οδηγό DIN (60715 TH35) ή σε τοίχο με τις βίδες και τα ούπα που παρέχονται.

-  Σύμβολο για την ΚΑΤΗΓΟΡΙΑ II

Το εγχειρίδιο οδηγιών είναι διαθέσιμο για λήψη από την ιστοσελίδα www.vimar.com

Κανονισμοι εγκαταστασης

Η εγκατάσταση πρέπει να πραγματοποιείται από εξειδικευμένο προσωπικό σύμφωνα με τους κανονισμούς που διέπουν την εγκατάσταση του ηλεκτρολογικού εξοπλισμού και ισχύουν στη χώρα όπου εγκαθίστανται τα προϊόντα.

Αφήστε τις ελάχιστες αποστάσεις γύρω από το μηχανισμό, έτσι ώστε να εξασφαλίζεται επαρκής αερισμός.

Ο μηχανισμός δεν πρέπει να βρέχεται από σταγόνες ή πιτσιλιές.

ΠΡΟΣΟΧΗ: Για την αποφυγή τραυματισμών, ο μηχανισμός πρέπει να στερεώνεται στον τοίχο σύμφωνα με τις οδηγίες εγκατάστασης.

Πριν το τροφοδοτικό και σε σημείο με εύκολη πρόσβαση θα πρέπει να εγκατασταθεί διπολικός διακόπτης με ελάχιστο άνοιγμα μεταξύ των επαφών 3 mm.

Συμμορφωση προδιαγραφων

Οδηγία BT

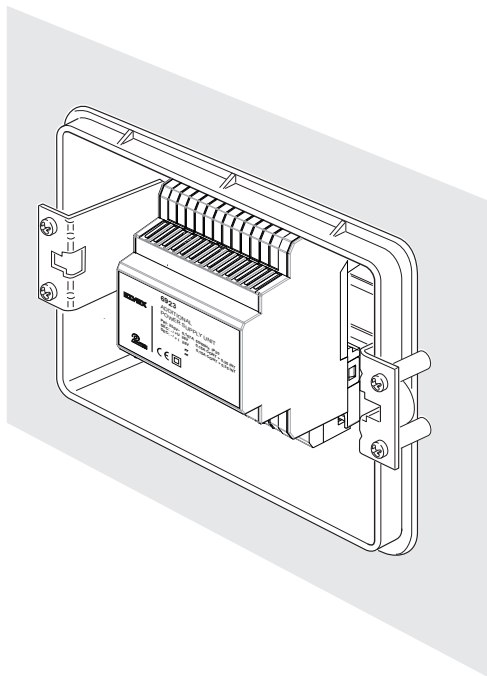
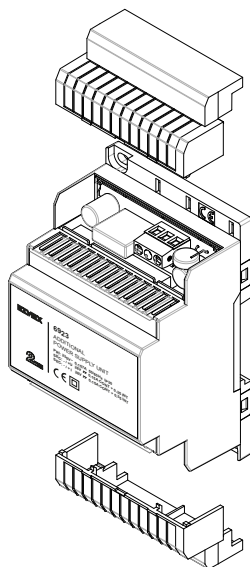
Οδηγία EMC

Πρότυπα EN 60065, EN 61000-6-1, EN 61000-6-3.

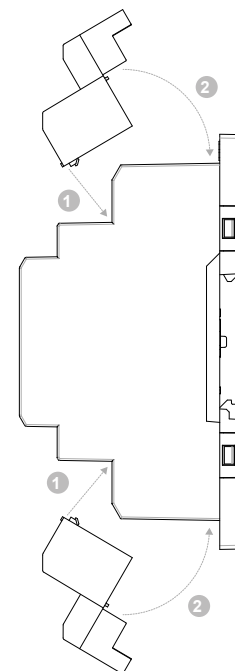
AHNE - Ενημέρωση των χρηστών

Το σύμβολο διαγραμμένου κάδου απορριμμάτων, όπου υπάρχει επάνω στη συσκευή ή στη συσκευασία της, υποδεικνύει ότι το προϊόν στο τέλος της διάρκειας ζωής του πρέπει να συλλέγεται χωριστά από τα υπόλοιπα απορρίμματα. Στο τέλος της χρήσης, ο χρήστης πρέπει να αναλάβει να παραδώσει το προϊόν σε ένα κατάλληλο κέντρο διαφοροποιημένης συλλογής ή να το παραδώσει στον αντιπρόσωπο κατά την αγορά ενός νέου προϊόντος. Σε καταστήματα πώλησης με επιφάνεια πωλήσεων τουλάχιστον 400 m² μπορεί να παραδοθεί δωρεάν, χωρίς καμία υποχρέωση για αγορά άλλων προϊόντων, τα προϊόντα για διάθεση, με διαστάσεις μικρότερες από 25 cm. Η επαρκής διαφοροποιημένη συλλογή, προκειμένου να ξεκινήσει η επόμενη διαδικασία ανακύκλωσης, επεξεργασίας και περιβαλλοντικά συμβατής διάθεσης της συσκευής, συμβάλλει στην αποφυγή αρνητικών επιπτώσεων για το περιβάλλον και την υγεία και προωθεί την επαναχρησιμοποίηση ή/και ανακύκλωση των υλικών από τα οποία αποτελείται η συσκευή.

Installazione su centralini dotati di guida DIN
Installation on control panels with DIN guide rails
Installation sur coffrets équipés de rail DIN
Installation auf Schaltkästen mit DIN-Schiene
Montaje en centralitas provistas de carril DIN
Instalação em centrais dotadas de calha DIN
Εγκατάσταση σε πινάκες με οδηγό DIN

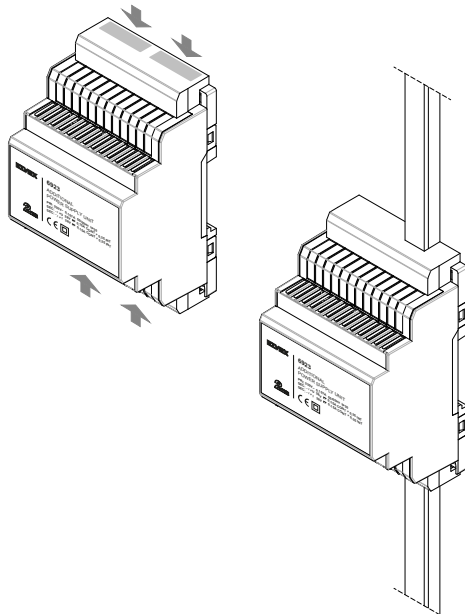
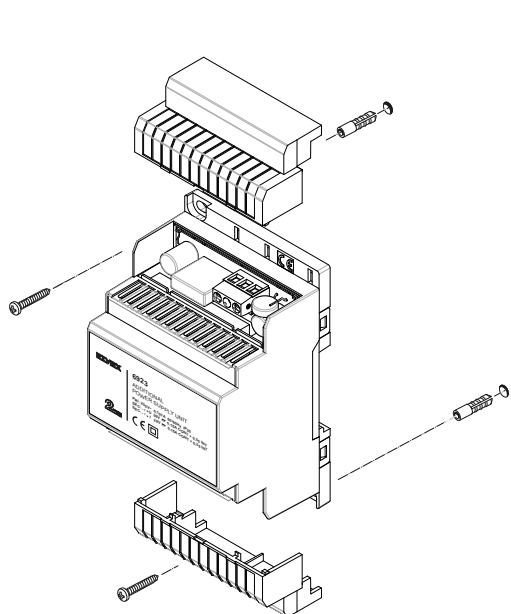


Alloggiamento coprimorsetti
Terminal cover seat
Logement cache-bornes
Aufnahme Klemmenabdeckung
Alojamiento cubrebornes
Alojamento dos tapa-terminais
Υποδοχή για καπάκια επαφών κλέμας



Installazione a parete con viti e tasselli in dotazione
Wall mounting with plugs and screws provided
Installation en saillie avec vis et chevilles comprises
AP-Installation mit beigestellten Schrauben und Dübeln
Montaje de superficie con tornillos y tacos suministrados
Instalação na parede com os parafusos e buchas fornecidos
Επιτοίχια εγκατάσταση με παρεχόμενες βίδες και ούπα

Zone dove praticare eventuali feritoie per il passaggio dei conduttori.
 Areas to drill slots to allow routing of conductors
 Zones permettant la réalisation de fentes pour le passage des conducteurs.
 Stellen für eventuelle Schlitz zum Durchführen der Leiter.
 Zonas donde pueden practicarse orificios para el paso de conductores.
 Zonas onde abrir eventuais orifícios para a passagem dos condutores.
 Σημεία για τη δημιουργία τυχόν ανοιγμάτων για τη διέλευση των αγωγών.



Collegamento
Connection
Connexion
Anschluss
Conexión
Ligação
Σύνδεση

Alimentazione di rete
 Mains power supply
 Tension
 Netzversorgung
 Alimentación de red
 Alimentação de rede
 Τροφοδοσία δικτύου

