

Manuale installatore - Installer guide
Manuel installateur - Technisches Handbuch
Instrucciones instalador - Manual do instalador



Art. 69RH

Dispositivo programmabile con 2 relè

Programmable device with 2 relays

Dispositif programmable à 2 relais

Programmierbares Gerät mit 2 Relais

Dispositivo programable con 2 relés

Dispositivo programável com dois relés



69RH

Il manuale istruzioni è scaricabile dal sito www.vimar.com

DESCRIZIONE

L'art. 69RH per impianti DUE FILI ELVOX è un dispositivo fornito di due relè con contatti normalmente aperti, che può svolgere due mansioni distinte a seconda dell'impostazione che gli viene assegnata dall'utente eseguendo o meno una semplice programmazione. Le due modalità di funzionamento sono:

1. MODALITA' RELÈ: relè per servizi ausiliari (non necessita alcuna programmazione)
2. MODALITA' RIPETITORE: ripetitore di chiamata programmabile (previa programmazione)

Per riconoscere se il dispositivo sia stato programmato per lavorare in modalità ripetitore, oppure sia privo di programmazione e quindi è in modalità RELÈ, basta osservare il LED luminoso posto sul circuito stampato all'accensione del dispositivo (vedi L1 figura 1):

LED SPENTO → MODALITA' RELÈ

LED LAMPEGGIANTE PER UN SECONDO → MODALITA' RIPETITORE

DESCRIZIONE MORSETTI E COMPONENTI D'INTERESSE (fig. 1)

- | | |
|-------------------------|--|
| 1, 2, B1, B2) | Linea BUS (due coppie di morsetti collegati in parallelo). |
| 1A, 1B) | 1° contatto normalmente aperto, carico massimo 3A 230Vca. |
| 2A, 2B) | 2° contatto normalmente aperto, carico massimo 3A 230Vca. |
| TEMPO ATTUAT. 1) | Trimmer di regolazione tempo di attivazione 1° contatto (modalità RELÈ). |
| TEMPO ATTUAT. 2) | Trimmer di regolazione tempo di attivazione 2° contatto (modalità RELÈ). |
| ID0-ID1-ID2) | Ponticelli per identificazione dispositivo (modalità RELÈ) o per identificazione gruppi (modalità RIPETITORE). |
| S1) | Pulsante per la programmazione/cancellazione gruppi (modalità RIPETITORE). |
| L1) | LED per verifica modalità di lavoro e per programmazione/cancellazione gruppi (modalità RIPETITORE). |
| ABC) | ponticelli per la terminazione del BUS. |

MODALITA' RELÈ

In questa modalità i due relè possono essere adibiti all'attivazione di due funzioni ausiliarie da ogni citofono e videocitofono con tecnologia DUE FILI ELVOX. I contatti normalmente aperti sono indipendenti e possono essere temporizzati da 1 a 30 secondi, regolando i due trimmer posti sul circuito stampato (fig. 1) ed indicati con le serigrafie "TEMPO ATTUAT. 1" e "TEMPO ATTUAT. 2". Nello stesso impianto DUE FILI ELVOX si possono collegare fino ad 8 dispositivi art. 69RH. Ciò significa che si può usufruire di un totale di 16 funzioni ausiliarie (due relè per ogni dispositivo 69RH). Quindi è necessario assegnare ad ogni dispositivo 69RH un codice identificativo agendo sui ponticelli ID0-ID1-ID2 posti sul circuito stampato (fig. 1). Per l'assegnazione del codice identificativo seguire la TAB.1

L'attivazione dei servizi ausiliari avviene dai citofoni e dai videocitofoni, quindi seguire le indicazioni riportate nelle istruzioni degli apparecchi alla voce 1° e 2° servizio ausiliario.

MODALITA' RIPETITORE

In questa modalità il dispositivo ripetitore, abbinato ad una suoneria del tipo art. 860A o a timpano, permette la ripetizione della chiamata proveniente da targa o da intercomunicante ed indirizzata ad uno o più gruppi citofonici o videocitofonici (fino ad un massimo di 4 gruppi). Il dispositivo utilizza due relè distinti per la ripetizione di chiamate provenienti da targa e da intercomunicante, per cui è possibile distinguere le suonerie facendo gli opportuni collegamenti al dispositivo suoneria (vedi schemi di collegamento).

PROGRAMMAZIONE DELLA MODALITA' RIPETITORE

Per attivare questa modalità l'utente dovrà eseguire la seguente programmazione per impostare i gruppi di cui si intende ripetere la chiamata (fino ad un massimo di 4 gruppi).

La procedura per eseguire tale programmazione è la seguente:

1. LED inizialmente spento e ponticello su ID2 (vedi Tab. 1 e figura 2)
2. Posizionare gli altri due ponticelli in dotazione, su ID0 ed ID1 in modo da selezionare il gruppo di cui si intende ripetere la chiamata (vedi Tab. 1 e Fig. 2)
3. Tenere premuto il pulsante di programmazione per 2 secondi, fino all'accensione del LED, al fine di entrare in MODALITA' DI PROGRAMMAZIONE.
4. A questo punto è necessario designare il capogruppo del gruppo selezionato al punto 2). A tal fine premere indifferentemente uno tra i pulsanti serratura, attiva attuatore, F1, F2, dell'apparecchio citofonico/videocitofono che si vuole identificare come capogruppo. Alla ricezione del segnale dall'apparecchio remoto, il LED passa da acceso a lampeggiante.
5. Per confermare la memorizzazione dell'indirizzo, premere il pulsante di programmazione. Il LED si spegne e la programmazione è conclusa.
6. Se si vuole impostare un altro gruppo chiamante, procedere come ai punti 2-5. Si possono selezionare fino ad un massimo di 4 gruppi.

NOTE

- Il punto 4 deve essere effettuato entro 2 minuti, altrimenti il sistema uscirà automaticamente dalla modalità di programmazione (il LED si spegne), senza aver memorizzato il dato.
- Il punto 5 deve essere effettuato entro 1 minuto, altrimenti il sistema uscirà automaticamente dalla modalità di programmazione (il LED si spegne), senza aver memorizzato il dato.
- Essendo la programmazione a sola scrittura, non sarà possibile conoscere i capi gruppo.

CANCELLAZIONE DI UN GRUPPO

Un gruppo precedentemente programmato può essere cancellato nel seguente modo:

1. LED L1 inizialmente spento.
2. Togliere il ponticello da ID2 (fig. 1)
3. Posizionare gli altri due ponticelli in dotazione, su ID0 ed ID1 in modo da selezionare l'indirizzo del gruppo chiamante che si vuole eliminare (tab1 e fig. 2)
4. Tenere premuto il pulsante di programmazione per 2 secondi fino all'accensione del LED L1. Questo rimane acceso per un secondo, dopodiché si spegne a conferma dell'avvenuta cancellazione.
5. Ripetere i punti 3 e 4 se si vuole cancellare altri gruppi precedentemente memorizzati.

RITORNO ALLA MODALITA' RELÈ

Una volta che tutti i gruppi vengono cancellati secondo la procedura riportata nel capitolo precedente, il dispositivo torna in modalità relè. Per averne una conferma, scollegare e ricollegare il dispositivo 69RH al BUS ed osservare lo stato del LED.

LED L1 SPENTO → MODALITA' RELÈ

LED L1 LAMPEGGIANTE PER UN SECONDO → MODALITA' RIPETITORE

69RH

The instruction manual is downloadable from the site www.vimar.com

DESCRIPTION

Type 69RH for ELVOX 2-WIRE systems, is equipped with 2 relays with normally open contacts, which can perform two different tasks depending on the setting by the user entered by means of a simple programming procedure. The two operating modes are:

1. RELAY MODE: relay for auxiliary services (no programming needed)
2. REPEATER MODE: programmable call repeater (programming required)

To identify whether the device has been set to repeater mode, or not programmed i.e. set to relay mode, simply check the indicator LED L1 on the printed circuit board on activation of the device:

LED OFF → RELAY MODE

LED FLASHING FOR ONE SECOND → REPEATER MODE

DESCRIPTION OF TERMINALS AND COMPONENTS (fig. 1)

1, 2, B1, B2 BUS line (two pairs of terminals connected in parallel).

1A, 1B 1st normally open contact, maximum load 3A 230Vac.

2A, 2B 2nd normally open contact, maximum load 3A 230Vac.

ACTIV. TIME 1) Adjustment trimmer for activation time of 1st contact (RELAY mode).

ACTIV. TIME 2) Adjustment trimmer for activation time of 2nd contact (RELAY mode).

ID0-ID1-ID2) Jumpers for device identification (RELAY mode) or for group identification (REPEATER mode).

S1) Pushbutton for group programming/deletion (REPEATER mode).

L1) LED for checking operating status and for group programming/deletion (REPEATER mode).

ABC) jumpers for termination of BUS.

RELAY MODE

In this mode the two relays can be set for the activation of two auxiliary functions from each interphone and monitor using ELVOX 2-WIRE TECHNOLOGY. The normally open contacts are independent and can be timed from 1 to 30 seconds, by adjusting the two trimmers on the printed circuit board (fig. 1) marked with the texts "ACTIV. TIME 1" and "ACTIV. TIME 2".

Up to 8 device types 69RH can be connected on the ELVOX 2-WIRE system. This means that a total of 16 auxiliary functions can be used (two relays for each device type 69RH). Each device type 69RH must then be assigned with an identification code, by setting jumpers ID0-ID1-ID2 on the printed circuit board (fig. 1). To assign the identification codes, refer to TAB.1 fig. 2.

Activation of the auxiliary services is from the interphones and monitors, and therefore refer to the instructions of the appliances in the section on auxiliary services 1 and 2.

REPEATER MODE

In this mode the device repeater, combined with a ringtone type 860A or chime, enables repetition of the call made from a panel or intercommunicating device and addressed to one or more interphone or monitor groups (up to a maximum of 4 groups). The device uses two separate relays for the repetition of calls from panels and intercom devices, and therefore the ringtones can be differentiated making the suitable connections to the ringtone device. (see wiring diagrams).

PROGRAMMING REPEATER MODE

To activate 69RH mode, the following settings must be entered to set the groups for which call repetition is required (up to a maximum of 4 groups). The programming procedure is as follows:

1. LED initially off and jumper on ID2.
2. Position the jumpers on ID0 and ID1 to select the group for call repetition (tab. 1 and fig. 2)
3. Press and hold the programming key for 2 seconds, until the LED turns on, to enter PROGRAMMING MODE.
4. At this point the master of the group selected in point 2 must be assigned. To do this, press any one of the lock pushbuttons to activate the operator F1, F2, of the interphone/monitor to be assigned as group master. On reception of the signal by the remote device, the LED changes to flashing status.
5. To confirm memorisation of the address, press the programming key. The LED turns off and programming is complete.
6. To set another call group, proceed as described in points 2-5. A maximum of 4 groups can be selected as required.

NOTES

- Point 4 must be completed within an interval of 2 minutes; otherwise the system automatically exits programming mode (the LED turns off), without memorising the data.
- Point 5 must be completed within an interval of 1 minute; otherwise the system automatically exits programming mode (the LED turns off), without memorising the data.
- As programming is write-only, the group masters cannot be identified.

DELETING A GROUP

A previously programmed group can be deleted as follows:

1. LED L1 initially off.
2. Remove the jumper from ID2 (fig. 1)
3. Position the jumpers ID0 and ID1 to enable selection of the call group address to be deleted (tab1 and fig. 2)
4. Press and hold the programming key for 2 seconds, until the LED L1 turns on. This remains lit for one second, after which it turns off to confirm deletion.
5. Repeat points 3 and 4 to delete other previously memorised groups as required.

RETURN TO RELAY MODE

Once all groups have been deleted according to the procedure described in the previous chapter, the device returns to 69RH mode. For confirmation, disconnect and reconnect the device 69RH to the BUS and check the status of the LED.

LED L1 OFF → RELAY MODE

LED FLASHING FOR ONE SECOND → REPEATER MODE

69RH

Télécharger le manuel d'instructions sur le site www.vimar.com

DESCRIPTION

L'art. 69RH pour installations DEUX FILS ELVOX est un dispositif équipé de deux relais avec contacts normalement ouverts, qui peut exercer deux fonctions distinctes selon la formulation qui lui est attribuée par l'utilisateur, en réalisant ou non une simple programmation. Les deux modalités de fonctionnement sont :

1. MODALITE RELAIS: relais pour services auxiliaires (ne nécessite aucune programmation)
2. MODALITE RÉPÉTITEUR: répéteur d'appel programmable (après programmation)

Pour savoir si le dispositif a été programmé pour fonctionner en modalité répéteur, ou bien s'il est exempt de programmation et donc en modalité relais, il suffit de regarder la LED lumineuse L1 située sur le circuit imprimé à l'allumage du dispositif :

LED ETEINTE → MODALITE RELAIS

LED CLIGNOTANTE PENDANT UNE SECONDE → MODALITE RÉPÉTITEUR

DESCRIPTION BORNES ET COMPOSANTS D'INTERET (fig. 1)

1, 2, B1, B2) Ligne BUS (deux couples de bornes reliées en parallèle).

1A, 1B) 1er contact normalement ouvert, charge maximum 3A 230Vca.

2A, 2B) 2ème contact normalement ouvert, charge maximum 3A 230Vca.

TEMPS ACTION. 1) Trimmer de réglage temps d'activation 1er contact (modalité RELAIS).

TEMPS ACTION. 2) Trimmer de réglage temps d'activation 2ème contact (modalité RELAIS).

IDO-ID1-ID2) Pontets pour identification dispositif (modalité RELAIS) ou pour identification groupes (modalité RÉPÉTITEUR).

S1) Bouton pour la programmation/effacement groupes (modalité RÉPÉTITEUR).

L1) LED pour la vérification modalité de travail et pour la programmation/effacement groupes (modalité RÉPÉTITEUR).

ABC) pontets pour la terminaison du BUS.

MODALITE RELAIS

Dans cette modalité, les deux relais peuvent être destinés à l'activation de deux fonctions auxiliaires depuis chaque portier et vidéo-portier avec technologie DEUX FILS ELVOX. Les contacts normalement ouverts sont indépendants et peuvent être temporisés de 1 à 30 secondes, en réglant les deux trimmers situés sur le circuit imprimé (fig. 1) et indiqués avec les sérigraphies "temps action. 1" et "temps action. 2".

Dans la même installation DEUX FILS ELVOX, il est possible de relier jusqu'à 8 dispositifs art. 69RH. Cela signifie que l'on peut bénéficier d'un total de 16 fonctions auxiliaires (deux relais pour chaque dispositif 69RH). Il est donc nécessaire d'attribuer à chaque dispositif 69RH un code d'identification en agissant sur les pontets ID0-ID1-ID2 situés sur le circuit imprimé (fig. 1). Pour l'attribution du code d'identification, voir la TAB.1..

L'activation des services auxiliaires s'effectue depuis les portiers et les portiers vidéo ; par conséquent, suivre les indications présentes dans les instructions des appareils au poste 1er et 2ème service auxiliaire.

MODALITE RÉPÉTITEUR

Dans cette modalité, le dispositif 69RH, associé à une sonnerie de type art. 860A ou à tympan, permet la répétition de l'appel provenant de la plaque ou de l'interphone et adressé à un ou plusieurs groupes portiers ou portiers vidéo (jusqu'à un maximum de 4 groupes). Le dispositif utilise deux relais distincts pour la répétition d'appels provenant de plaque et d'interphone ; par conséquent, il est possible de reconnaître les sonneries en réalisant les connexions opportunes au dispositif sonnerie (voir schémas de connexion).

PROGRAMMATION DE LA MODALITE RÉPÉTITEUR

Pour activer la modalité répéteur, l'utilisateur devra réaliser la programmation suivante afin d'introduire les groupes dont il désire répéter l'appel (jusqu'à un maximum de 4 groupes) .

La procédure pour réaliser cette programmation est la suivante :

1. LED initialement éteinte et pontet sur ID2.
2. Positionner les pontets sur ID0 et ID1 pour sélectionner le groupe dont on désire répéter l'appel (TAB. 1 et fig. 2)
3. Maintenir le bouton de programmation appuyé pendant 2 secondes, jusqu'à l'allumage de la LED, afin d'entrer en MODALITE DE PROGRAMMATION.
4. A ce stade, il est nécessaire de désigner le chef de groupe du groupe sélectionné au point 2). A cet effet, appuyer indifféremment sur l'un des boutons "serrure", "activer actionneur", "F1", "F2", de l'appareil portier/portier vidéo que l'on veut identifier comme chef de groupe. A la réception du signal depuis l'appareil à distance, la LED passera de "allumée" à "clignotante".
5. Pour confirmer la mémorisation de l'adresse, appuyer sur le bouton de programmation. La LED s'éteint et la programmation est terminée.
6. Si l'on veut introduire un autre groupe d'appel, procéder comme aux points 2-5. On peut sélectionner jusqu'à un maximum de 4 groupes.

REMARQUE

- Le point 4 doit être effectué dans les 2 minutes qui suivent, sinon le système sort automatiquement de la modalité de programmation (la LED s'éteint) sans avoir mémorisé la donnée.
- Le point 5 doit être effectué dans la minute qui suit, sinon le système sort automatiquement de la modalité de programmation (la LED s'éteint) sans avoir mémorisé la donnée.
- La programmation étant d'écriture seulement, il ne sera pas possible de connaître les chefs de groupe.

EFFACEMENT D'UN GROUPE

Un groupe précédemment programmé peut être effacé de la manière suivante:

1. LED L1 initialement éteinte.
2. Enlever le pontet de ID2 (fig. 1)
3. Positionner les pontets ID0 et ID1 de manière à sélectionner l'adresse du groupe d'appel que l'on désire éliminer (TAB. 1 et fig. 2)
4. Maintenir le bouton de programmation enfoncé pendant 2 secondes jusqu'à l'allumage de la LED L1. Elle reste allumée pendant une seconde puis elle s'éteint pour confirmer que l'effacement a été effectué.
5. Répéter les points 3 et 4 si l'on désire effacer d'autres groupes précédemment mémorisés.

RETOUR A LA MODALITE RELAIS

Lorsque tous les groupes sont effacés selon la procédure indiquée dans le chapitre précédent, le dispositif retourne en modalité 69R. Pour en avoir une confirmation, déconnecter et reconnecter le dispositif 69RH au BUS et observer l'état de la LED.

LED L1 ETEINTE → MODALITE RELAIS

LED L1 CLIGNOTANTE PENDANT UNE SECONDE → MODALITE REPETITEUR

69RH

Die Bedienungsanleitung ist auf der Website www.vimar.com zum Download verfügbar

BESCHREIBUNG

Der Art. 69RH für ELVOX DUE FILI Anlagen ist eine Vorrichtung mit zwei Relais mit Schließerkontakten, die je nachdem, ob der Benutzer eine einfache Programmierung durchführt oder nicht, zwei verschiedene Funktionen erfüllen kann. Die zwei Funktionsmöglichkeiten sind:

1. FUNKTIONSMODUS RELAIS: Relais für Zusatzfunktionen (erfordert keine Programmierung)
2. FUNKTIONSMODUS RUFWIEDERHOLER: Programmierbarer Rufwiederholer (nach Programmierung)

Um zu erkennen, ob die Vorrichtung auf den Funktionsmodus Rufwiederholer programmiert wurde, oder keine Programmierung stattgefunden hat und sich die Vorrichtung daher im Funktionsmodus RELAIS befindet, genügt ein Blick auf die LED L1 auf der Leiterplatte bei Einschalten der Vorrichtung:

LED AUSGESCHALTET → FUNKTIONSMODUS RELAIS

LED BLINKT EINE SEKUNDE LANG → FUNKTIONSMODUS RUFWIEDERHOLER

BESCHREIBUNG DER KLEMMEN UND DER RELEVANTEN BAUTEILE (Abb. 1)

1, 2, B1, B2 BUS-Leitung (zwei Paar parallelgeschaltete Klemmen).

1A, 1B 1. Schließerkontakt, max. Kontaktbelastung 3A 230 VAC

2A, 2B 2. Schließerkontakt, max. Kontaktbelastung 3A 230VAC

AKTIVIERUNGSZEIT 1) Trimmer zur Einstellung der Aktivierungszeit des 1. Kontakts (Funktionsmodus RELAIS).

AKTIVIERUNGSZEIT 2) Trimmer zur Einstellung der Aktivierungszeit des 2. Kontakts (Funktionsmodus RELAIS).

IDO-ID1-ID2) Steckbrücken zur Identifizierung der Vorrichtung (Funktionsmodus Relais) oder zur Identifizierung von Gruppen (Funktionsmodus Rufwiederholer).

S1) Taste für die Programmierung/Löschung von Gruppen (Funktionsmodus Rufwiederholer).

L1) LED zur Kontrolle des Funktionsmodus und der Programmierung/Löschung von Gruppen (Funktionsmodus Rufwiederholer). ABC) Steckbrücken für den Busabschluss.

FUNKTIONSMODUS RELAIS

In diesem Funktionsmodus können die zwei Relais zur Aktivierung von zwei Zusatzfunktionen von jedem ELVOX DUE FILI Hausteleson und Videohausteleson bestimmt werden. Die Schließerkontakte sind unabhängig und können durch Einstellen der zwei Trimmer auf der Leiterplatte (Abb. 1), die mit dem Aufdruck "Tempo Attuat. 1" und "Tempo Attuat. 2" gekennzeichnet sind, von 1 bis 30 Sekunden zeitgesteuert werden. In einer ELVOX DUE FILI Anlage können bis zu 8 Vorrichtungen Art. 69RH angeschlossen werden. Dies bedeutet, dass insgesamt 16 Zusatzfunktionen zur Verfügung stehen (zwei Relais pro Vorrichtung 69RH). Jeder Vorrichtung 69RH muss deshalb durch Verstellen der Steckbrücken ID0-ID1-ID2 auf der Leiterplatte (Abb. 1) ein Kenncode zugewiesen werden. Für die Zuweisung des Kenncodes siehe Tab. 1. Die Aktivierung der Zusatzfunktionen erfolgt von den Haustelesonen und von den Videohaustelesonen, daher sind die Anleitungen der Geräte im Kapitel 1. und 2. Zusatzfunktion zu befolgen.

FUNKTIONSMODUS RUFWIEDERHOLER

In diesem Funktionsmodus gestattet die mit einem Läutwerk vom Typ Art. 860A oder mit einer Klingel kombinierte Vorrichtung Art. 69RH die Wiederholung des vom Klingeltableau kommenden Rufs oder des internen Rufs, der an eine oder mehrere Hausteleson- oder Videohaustelesongruppen gerichtet ist (bis zu maximal 4 Gruppen). Die Vorrichtung verwendet zwei verschiedene Relais für die Wiederholung der Rufe vom Klingeltableau und der internen Rufe, deshalb können die Klingeltöne durch Ausführung der entsprechenden Anschlüssen am Läutwerk unterschieden werden (siehe Anschlusspläne).

PROGRAMMIERUNG DES FUNKTIONSMODUS RUFWIEDERHOLER

Um den Funktionsmodus Rufwiederholer zu aktivieren, muss der Benutzer die folgende Programmierung durchführen, um die Gruppen, deren Rufe wiederholt werden sollen, einzustellen (bis zu maximal 4 Gruppen). Für diese Programmierung muss die folgende Prozedur durchgeführt werden:

1. LED zunächst ausgeschaltet und Steckbrücke auf ID2.
2. Die Steckbrücken auf ID0 und ID1 setzen, um die Gruppe zu wählen, deren Ruf wiederholt werden soll (TAB 1, und Abb. 2)
3. Die Programmierungstaste 2 Sekunden lang gedrückt halten, bis die LED aufleuchtet, um den PROGRAMMIERUNGSMODUS zu öffnen.
4. Nun muss das Hauptgerät der unter Punkt 2) gewählten Gruppe zugewiesen werden. Dazu muss entweder die Taste Türöffner, F1 oder F2, des Haustelesons/Videohaustelesons gedrückt werden, das als Hauptgerät der Gruppe identifiziert werden soll. Bei Empfang des Signals vom Gerät schaltet die LED von Dauer- auf Blinklicht.
5. Um die Speicherung der Adresse zu bestätigen, die Programmierstaste drücken. Die LED erlischt und die Programmierung ist abgeschlossen.
6. Wenn eine weitere Rufgruppe eingerichtet werden soll, muss man wie in Punkt 2 bis 5 beschrieben, vorgehen. Es können maximal 4 Gruppen gewählt werden.

HINWEISE

- Punkt 4 muss innerhalb von 2 Minuten ausgeführt werden, sonst verlässt das System automatisch den Programmiermodus (die LED erlischt), ohne den Wert gespeichert zu haben.
- Punkt 5 muss innerhalb von 1 Minute ausgeführt werden, sonst verlässt das System automatisch den Programmiermodus (die LED erlischt), ohne den Wert gespeichert zu haben.
- Da die Programmierung eine reine Schreibfunktion ist, sind die Hauptgeräte nicht zu erkennen.

LÖSCHEN EINER GRUPPE

Eine zuvor programmierte Gruppe kann folgendermaßen gelöscht werden:

1. LED L1 zunächst ausgeschaltet.
2. Die Steckbrücke von ID2 (Abb. 1) entfernen.
3. Die Steckbrücken ID0 und ID1 so setzen, dass die Adresse der Rufgruppe, die gelöscht werden soll, gewählt wird (TAB1 und Abb. 2).
4. Die Programmierstaste 2 Sekunden lang gedrückt halten, bis die LED L1 aufleuchtet. Diese LED bleibt eine Sekunden lang eingeschaltet, ihr Erlöschen bestätigt die erfolgreiche Löschung der Gruppe.
5. Die Punkte 3 und 4 wiederholen, wenn andere zuvor gespeicherte Gruppen gelöscht werden sollen.

RÜCKKEHR ZUM FUNKTIONSMODUS RELAIS

Wenn alle Gruppen mit der oben beschriebenen Prozedur gelöscht werden, kehrt die Vorrichtung zum Funktionsmodus RELAIS zurück. Um den Funktionsmodus zu überprüfen, die Vorrichtung Art. 69RH vom Bus trennen und wieder anschließen, und den Zustand der LED kontrollieren.

LED L1 AUSGESCHALTET → FUNKTIONSMODUS RELAIS

LED L1 BLINKT EINE SEKUNDE LANG → FUNKTIONSMODUS RUFWIEDERHOLER

69RH

El manual de instrucciones se puede descargar en la página web www.vimar.com

DESCRIPCIÓN

El art. 69RH para instalaciones DOS HILOS ELVOX es un dispositivo que posee dos relés con contactos normalmente abiertos, que puede efectuar dos tareas en función de la configuración asignada por el usuario efectuando o no una simple programación. Las dos modalidades de funcionamiento son:

1. MODALIDAD RELÉ: relé para servicios auxiliares (no requiere ninguna programación)
2. MODALIDAD REPETIDOR: repetidor de llamada programable (sí requiere programación)

Para saber si el dispositivo se ha programado para trabajar en modalidad repetidor o no se ha programado y, por lo tanto, se encuentra en modalidad relé, sólo hay que observar el led luminoso L1 del circuito impreso cuando el dispositivo se enciende:

LED APAGADO → MODALIDAD RELÉ

LED PARPADEANTE DURANTE UN SEGUNDO → MODALIDAD REPETIDOR

DESCRIPCIÓN DE LOS BORNES Y DE LOS COMPONENTES DE INTERÉS (fig. 1)

- 1, 2, B1, B2)** Línea BUS (dos pares de bornes conectados en paralelo).
- 1A, 1B)** 1º contacto normalmente abierto, carga máxima 3 A 230 Vca.
- 2A, 2B)** 2º contacto normalmente abierto, carga máxima 3 A 230 Vca.
- TIEMPO ACT. 1)** Trimmer de regulación del tiempo de activación del primer contacto (modalidad relé).
- TIEMPO ACT. 2)** Trimmer de regulación del tiempo de activación del segundo contacto (modalidad relé).
- IDO-ID1-ID2)** Puentes para identificar el dispositivo (modalidad relé) o los grupos (modalidad repetidor).
- S1)** Pulsador para programar o borrar los grupos (modalidad repetidor).
- L1)** Led para controlar la modalidad de trabajo y la programación o el borrado de los grupos (modalidad repetidor).
- ABC)** Puentes para la terminación del BUS.

MODALIDAD RELÉ

En esta modalidad, los dos relés se pueden utilizar para activar dos funciones auxiliares desde todos los teléfonos y monitores con tecnología DOS HILOS ELVOX. Los contactos normalmente abiertos son independientes y se pueden temporizar de 1 a 30 segundos regulando los dos trimmer situados en el circuito impreso (fig. 1) e indicados con las serigrafías "TIEMPO ACT. 1" y "TIEMPO ACT. 2".

En la misma instalación DOS HILOS ELVOX se pueden conectar hasta ocho dispositivos art. 69RH. Esto significa que se pueden obtener hasta un total de 16 funciones auxiliares (dos relés para cada dispositivo 69RH). Por lo tanto, es necesario asignar a cada dispositivo 69RH un código de identificación mediante los puentes ID0-ID1-ID2 del circuito impreso (fig. 1). Para la asignación del código de identificación seguir la TAB. 1. Los servicios auxiliares se activan desde los teléfonos y monitores según lo descrito en las instrucciones de los aparatos en los puntos 1º y 2º servicio auxiliar.

MODALIDAD REPETIDOR

En esta modalidad, el dispositivo 69RH, combinado con un timbre art. 860A o de tímpano, permite repetir la llamada intercomunicante o la procedente de la placa, dirigida a uno o más grupos de teléfonos y monitores (hasta un máximo de cuatro grupos). El dispositivo utiliza dos relés diferentes para repetir las llamadas intercomunicante o las llamadas desde la placa y, por lo tanto, es posible distinguirlas realizando las correspondientes conexiones al timbre (véase el esquema de conexión).

PROGRAMACIÓN DE LA MODALIDAD REPETIDOR

Para activar la modalidad repetidor, el usuario debe programar los grupos en los que se desea repetir la llamada (hasta un máximo de cuatro grupos).

Las operaciones que se deben efectuar para la programación son las siguientes:

1. LED inicialmente apagado y puente en ID2.
2. Colocar los puentes en ID0 e ID1 para seleccionar el grupo cuya llamada se desea repetir (TAB1 y figuras 2).
3. Mantener accionado el pulsador de programación durante dos segundos, o hasta que se encienda el LED, y entrar en la MODALIDAD DE PROGRAMACIÓN.
4. Luego, es necesario designar el aparato principal del grupo seleccionado en el punto 2. Para ello, accionar indiferentemente uno de los pulsadores de la cerradura, activación del actuador, F1 o F2, del portero eléctrico o vídeo-portero que se desea identificar como principal. Cuando el aparato remoto recibe la señal, el led pasa de encendido fijo a parpadeante.
5. Para confirmar la memorización de la dirección, accionar el pulsador de programación. El led se apaga para indicar que ha terminado la programación.
6. Si se desea programar otro grupo, efectuar las operaciones indicadas en los puntos 2-5. Se pueden seleccionar hasta un máximo de 4 grupos.

NOTAS

- El punto 4 se debe efectuar en un plazo de 2 minutos; en caso contrario, el sistema sale automáticamente de la modalidad de programación (el led se apaga), sin memorizar el dato.
- El punto 5 se debe efectuar en un plazo de 1 minuto; en caso contrario, el sistema sale automáticamente de la modalidad de programación (el led se apaga), sin memorizar el dato.
- No es posible conocer los dispositivos principales del grupo ya que la programación es sólo de escritura.

BORRADO DE UN GRUPO

Para borrar un grupo programado precedentemente:

1. Led L1 inicialmente apagado.
2. Quitar el puente de ID2 (fig. 1).
3. Colocar los puentes ID0 y ID1 para seleccionar la dirección del grupo que llama por borrar (tab1 y fig. 2).
4. Mantener accionado el pulsador de programación durante dos segundos o hasta que se encienda el led L1. El led se enciende durante un segundo y, luego, se apaga para confirmar que se ha realizado el borrado.
5. Repetir las operaciones de los puntos 3 y 4 si se desean borrar otros grupos precedentemente memorizados.

RETORNO A LA MODALIDAD RELÉ

Tras borrar todos los grupos con el procedimiento indicado en el apartado precedente, el dispositivo vuelve a la modalidad relé. Para obtener una confirmación, desconectar y volver a conectar el dispositivo 69RH al BUS y observar el led.

LED L1 APAGADO → MODALIDAD RELÉ

LED L1 PARPADEANTE DURANTE UN SEGUNDO → MODALIDAD REPETIDOR

69RH

É possível descarregar o manual de instruções no site www.vimar.com

DESCRIÇÃO

O art. 69RH é um dispositivo para instalações DOIS FIOS ELVOX fornecido com dois relés com contactos normalmente abertos, que pode desempenhar duas tarefas diferentes de acordo com a função que lhe foi atribuída pelo utente executando ou não uma simples programação. As duas modalidades de funcionamento são:

1. MODALIDADE RELÉ: para serviços auxiliares (não necessita de qualquer programação)
2. MODALIDADE REPETIDOR: repetidor de chamada programável (necessita de uma prévia programação)

Para reconhecer se o dispositivo foi programado para trabalhar na modalidade REPETIDOR ou na modalidade RELÉ, basta observar o LED situado no circuito impresso ao ligar o dispositivo (ver L1 figura 1):

LED APAGADO → MODALIDADE RELÉ

LED INTERMITENTE DURANTE UM SEGUNDO → MODALIDADE REPETIDOR

DESCRIÇÃO DOS BORNES E DOS COMPONENTES (fig. 1)

1, 2, B1, B2) Linha BUS (dois pares de bornes ligados em paralelo).

1A, 1B) 1º contacto normalmente aberto, carga máxima 3A 230Vca.

2A, 2B) 2º contacto normalmente aberto, carga máxima 3A 230Vca.

TEMPO ATTUAT. 1) Potenciómetro de regulação do tempo de activação do 1º contacto (modalidade RELÉ).

TEMPO ATTUAT. 2) Potenciómetro de regulação do tempo de activação do 2º contacto (modalidade RELÉ).

IDO-ID1-ID2) Pontes para identificação do dispositivo (modalidade RELÉ) ou para identificação de grupos (modalidade REPETIDOR).

S1) Botão para a programação/eliminação de grupos (modalidade REPETIDOR).

L1) LED para verificação da modalidade de trabalho e para programação/eliminação de grupos (modalidade REPETIDOR).

ABC) Pontes para a terminação do BUS.

MODALIDADE RELÉ

Nesta modalidade, os dois RELÉS podem ser usados para a activação de duas funções auxiliares de cada telefone e monitor com tecnologia DOIS FIOS ELVOX. Os contactos normalmente abertos são independentes e podem ser temporizados de 1 a 30 segundos, regulando os dois potenciómetros situados no circuito impresso (fig. 1) e identificados pelas serigrafias "tempo attuat. 1" e "tempo attuat. 2". Na mesma instalação DOIS FIOS ELVOX podem-se ligar até 8 dispositivos art. 69RH. Isto significa que se pode usufruir de um total de 16 funções auxiliares (dois RELÉS por cada dispositivo 69RH). Para isso é necessário atribuir a cada dispositivo 69RH um código identificativo actuando nas pontes ID0-ID1-ID2 situadas no circuito impresso (fig. 1). Para a atribuição do código identificativo seguir a TAB.1 A activação dos serviços auxiliares efectua-se nos telefones e monitores, seguindo as indicações apresentadas nas instruções dos aparelhos na opção 1º e 2º serviço auxiliar.

MODALIDADE REPETIDOR

Nesta modalidade, o dispositivo repetidor, acoplado a uma campainha do tipo art. 860A ou do tipo tradicional, permite a repetição da chamada proveniente da botoneira ou do sistema intercomunicante e enviada para um ou mais grupos de telefones ou monitores (até a um máximo de 4 grupos). O dispositivo utiliza dois RELÉS diferentes para a repetição das chamadas provenientes da botoneira e do sistema intercomunicante, pelo que é possível distinguir os toques fazendo as adequadas ligações ao dispositivo campainha (ver esquemas de ligação).

PROGRAMAÇÃO DA MODALIDADE REPETIDOR

Para activar esta modalidade, o utente deverá executar a seguinte programação para definir os grupos onde pretende repetir a chamada (até um máximo de 4 grupos). O procedimento para efectuar esta programação é o seguinte:

1. LED inicialmente apagado e a ponte em ID2 (ver Tab. 1 e figura 2)
2. Colocar as pontes em ID0 e ID1 para seleccionar o grupo onde se pretende repetir a chamada (ver Tab. 1 e Fig. 2)
3. Manter pressionado o botão de programação durante 2 segundos, até ao acendimento do LED, para entrar na MODALIDADE DE PROGRAMAÇÃO.
4. Neste ponto é necessário designar o cabeça (principal) do grupo seleccionado no ponto 2). Para isso, premir indiferentemente um de entre os botões do trinco, activação do actuador, F1, F2, do aparelho do porteiro/videoproteiro que se pretende identificar como cabeça do grupo. À recepção do sinal do aparelho remoto, o LED passa de aceso para intermitente.
5. Para confirmar a memorização do endereço, premir o botão de programação. O LED apaga-se e a programação fica concluída.
6. Se se pretende definir um outro grupo de chamada, proceder conforme o indicado nos pontos 2-5. Podem-se seleccionar até um máximo de 4 grupos.

NOTAS

- O ponto 4 deve ser efectuado no intervalo de 2 minutos, caso contrário o sistema sairá automaticamente da modalidade de programação (o LED apaga-se), sem ter memorizado o dado.
- O ponto 5 deve ser efectuado no intervalo de 1 minuto, caso contrário o sistema sairá automaticamente da modalidade de programação (o LED apaga-se), sem ter memorizado o dado.
- Sendo a programação unicamente escrita, não será possível conhecer os cabeças do grupo.

ELIMINAÇÃO DE UM GRUPO

Um grupo anteriormente programado pode ser eliminado do seguinte modo:

1. LED L1 inicialmente apagado.
2. Retirar a ponte de ID2 (fig. 1)
3. Colocar as pontes ID0 e ID1 de modo a seleccionar o endereço do grupo de chamada que se pretende eliminar (tab1 e fig. 2)
4. Manter pressionado o botão de programação durante 2 segundos até ao acendimento do LED L1. Este permanece aceso durante um segundo, após o que se apaga para confirmar a respectiva eliminação.
5. Repetir os pontos 3 e 4 se se pretende eliminar outros grupos anteriormente memorizados.

RETORNO PARA A MODALIDADE RELÉ

Dado que todos os grupos foram eliminados segundo o procedimento indicado no capítulo anterior, o dispositivo fica na modalidade 692R. Para obter uma confirmação, desligar e voltar a ligar o dispositivo 69RH ao BUS e observar o estado do LED.

LED L1 APAGADO → MODALIDADE RELÉ

LED L1 INTERMITENTE DURANTE UM SEGUNDO → MODALIDADE REPETIDOR

69RH

TAB. 1

IDENTIFICAZIONE
IDENTIFICATION
IDENTIFIZIERUNG
IDENTIFICACIÓN
IDENTIFICAÇÃO

Ponticello non inserito, Jumper not inserted, Pontage non inséré, Nicht eingesetzte Brücke, Puente no insertado, Ponte não inserido
 Ponticello inserito, Jumper inserted, Pontage inséré, Eingesetzte Brücke, Puente insertado, Ponte inserido

MODALITÀ 692R
MODE 692R
MODUS 692R
MODO 692R

ID0	ID1	ID2	69RH	1° relè 1A-1B	2° relè 2A-2B
			1	1	2
			2	3	4
			3	5	6
			4	7	8
			5	9	10
			6	11	12
			7	13	14
			8	15	16

Le due colonne (1° relè 1A-1B e 2° relè 2A-2B) rappresentano i numeri da utilizzare con il programmatore programmazione tramite 950C o software PC (69CD) durante la programmazione dei pulsanti nei citofoni o videocitofoni per l'attivazione dei suddetti relè (vedi paragrafo 4.23.2.4 istruzioni 950C).

The two columns (1st relay 1A-1B and 2nd relay 2A-2B) represent the number to use with the programmer for the programming by means of type 950C or PC software (69CD) during the programming of the interphone or monitor push-buttons for the activation of the above mentioned relays (see paragraph 4.23.2.4 instructions for the 950C).

Le deux colonnes (1ère relais 1A – 1B et 2ème relais 2A-2B) représentent les numéros à utiliser avec le programmeur pour la programmation au moyen de l'Art. 950C ou software PC (69CD) durant la programmation des boutons-poussoirs des postes d'appartement ou moniteurs pour l'activation des susmentionnés relais (voir paragraphes 4.23.2.4 Instructions de l'Art. 950C).

Die zwei Reihen (1. Relais 1A-1B und 2. Relais 2A-2B) stellen die erforderlichen Programmierwerte für die Programmierung mit dem Programmiergerät Art. 950C oder mit der PC-Software Art. 69CD dar. Diese Werte sind für die Programmierung der Tasten, bei den Haustelefonen oder Monitoren zur Aktivierung der obengenannten Relais, in die entsprechenden Felder einzutragen (siehe Bedienungsanleitung des Art. 950C, Absatz 4.23.2.4).

Las dos columnas (1° relè 1A-1B y 2° relè 2A-2B) representan los números que hay que utilizar con el programador para la programación por medio del Art. 950C o software PC (69CD) durante la programación de los pulsadores en los teléfonos o monitores para la activación de los sobredichos relés (ver parágrafo 4.23.2.4 instrucciones del Art. 950C).

As duas colunas (1° relè 1A-1B y 2° relè 2A-2B) associam os números a utilizar com o programador para a programação por medio do Art. 950C ou software PC (69CD) durante a programação dos botões nos telefones ou monitores para a activação dos referidos relés (ver parágrafo 4.23.2.4 instruções 950C).

MODALITÀ 692H
MODE 692H
MODUS 692H
MODO 692H

Programmazione Programming Programmation Programmierung Programación Programação		ID0 ID1 ID2 	Assegnazione gruppo 1 - Assigning group 1 - Assignment group 1 Zuweisung Gruppe 1 - Asignación grupo 1 - Assinação grupo 1
			Assegnazione gruppo 2 - Assigning group 2 - Assignment group 2 Zuweisung Gruppe 2 - Asignación grupo 2 - Assinação grupo 2
			Assegnazione gruppo 3 - Assigning group 3 - Assignment group 3 Zuweisung Gruppe 3 - Asignación grupo 3 - Assinação grupo 3
			Assegnazione gruppo 4 - Assigning group 4 - Assignment group 4 Zuweisung Gruppe 4 - Asignación grupo 4 - Assinação grupo 4
Cancellazione Deletion Effacement Löschung Borrado Anulação			Cancellazione gruppo 1 - Deletion group 1 - Effacement group 1 Löschung Gruppe 1 - Borrado grupo 1 - Anulação grupo 1
			Cancellazione gruppo 2 - Deletion group 2 - Effacement group 2 Löschung Gruppe 2 - Borrado grupo 2 - Anulação grupo 2
			Cancellazione gruppo 3 - Deletion group 3 - Effacement group 3 Löschung Gruppe 3 - Borrado grupo 3 - Anulação grupo 3
			Cancellazione gruppo 4 - Deletion group 4 - Effacement group 4 Löschung Gruppe 4 - Borrado grupo 4 - Anulação grupo 4

N.B. Il relè (morsetti 1A-1B) ripete le chiamate provenienti da targa; il 2° relè (morsetti 2A-2B) ripete le chiamate provenienti da intercomunicante.
N.B. The relay (terminals 1A-1B) repeats the call coming from the entrance panel; the 2nd relay (terminals 2A-2B) repeats the call from an internal unit.
N.B. Le relais (bornes 1A-1B) répète les appels provenant de la plaque de rue; le 2ème relais (bornes 2A-2B) répète les appels provenant depuis un poste d'appartement intercomunicant.
HINWEIS: Das 1. Relais (Klemmen 1A-1B) wiederholt die Rufe vom Klingeltableau; das 2. Relais (Klemmen 2A-2B) wiederholt die Rufe von einer Innenstelle.
N.B. El relé (bornes 1A-1B) repite las llamadas provenientes de la placa; el 2do relé (bornes 2A-2B) repite las llamadas provenientes de un teléfono intercomunicante.
N.B. O relé (terminais 1A-1B) repite as chamadas provenientes da botoniera; o 2° relé (terminais 2A-2B) repite a chamadas provenientes dum telefone intercomunicante.

69RH

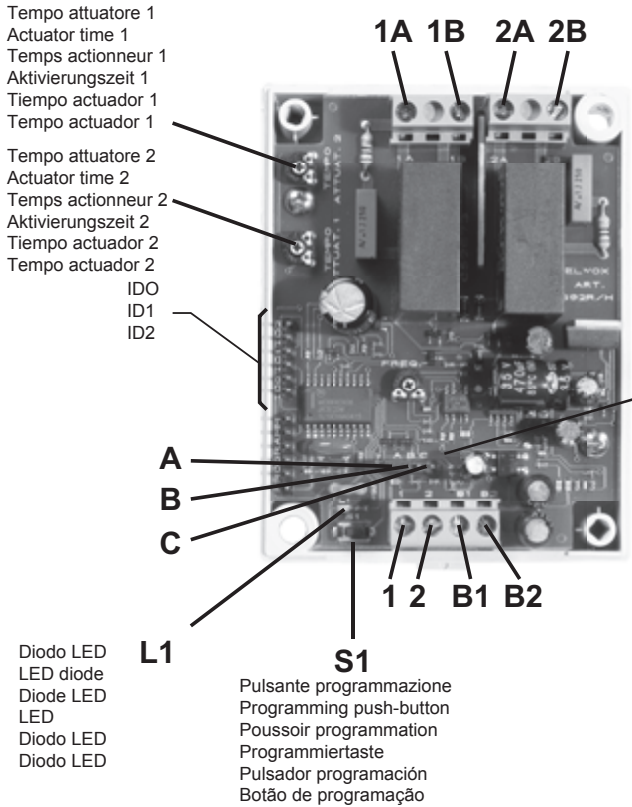


Fig. 1

Terminazione bus A-B-C
(vedi tabella altri schemi)
Termination bus A-B-C
(see table other wiring diagrams)
Termination A-B-C
(voir table d'autres schémas)
Busabschluss A-B-C
(siehe Tabelle andere Schaltpläne)
Terminación bus A-B-C
(ver prospecto de otros esquemas)
Terminação bus A-B-C
(ver tabela de otros esquemas)

Connettore per indirizzo gruppi di chiamata
Connector for address call groups
Connecteur pour adresse groups d'appel
Steckverbinder für Adresse der Rufgruppe
Conector para dirección grupos de llamada
Conector para direção grupos de chamada

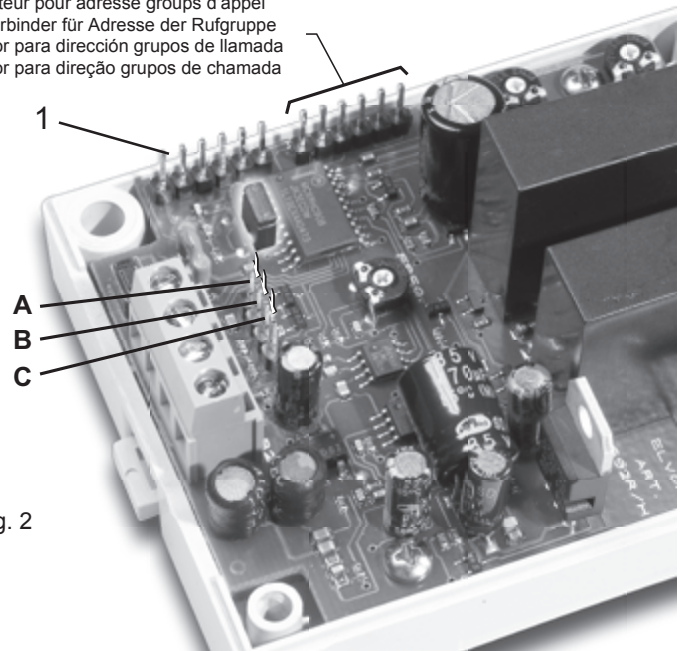


Fig. 2

**Legenda per schemi di collegamento - Legenda for wiring diagram - Légende pour schémas de raccordement
Beschriftung für Schalpläne - Leyenda para esquemas de conexionado - Legenda para esquemas de conexionado**

Sezione minima conduttori - Minimum conductor section - Section minimale conducteurs Mínimo diámetro de cable - Sección mínima conductores - Secção mínima condutores	
Morsetti - Terminals - Bornes - Klemmen - Bornes - Terminais	Ø fino a 10m - Ø up to 10m - Ø jusqu'à 10m - Ø bis 10m - Ø hasta 10m - Ø até 10m
Serratura elettrica - Electric lock - Gâche électrique Elektrisches Türschloss - Cerradura eléctrica - Trinco eléctrico	1,5 mm ²
Altri - Others - Autres - Andere - Otros - Outros - , +U, +I, -L (#)	1 mm ²
# Gli alimentatori supplementari (Art. 6923, 6582, 6982) devono essere installati il più vicino possibile al dispositivo a cui vengono collegati. Additional power supply units (type 6923, 6582, 6982) must be installed as near as possible to the device to which they are connected. Les alimentations supplémentaires (Art. 6923, 6582, 6982) doivent être installées le plus près possible du dispositif auquel elles sont reliées. Die zusätzlichen Netzgeräte (Art. 6923, 6582, 6982) müssen so nah wie möglich am daran angeschlossenen Gerät installiert werden. Los alimentadores suplementarios (Art. 6923, 6582, 6982) deben instalarse lo más cerca posible al dispositivo al que se conectan. Los alimentadores suplementares (Art. 6923, 6582, 6982) devem ser instalados o mais próximo possível do dispositivo ao qual estão ligados.	

69RH

*

TERMINAZIONE BUS

Questa nota si applica a tutti i dispositivi della tecnologia **Due Fili Plus** dotati del "connettore o dip-switch di terminazione BUS" identificato dalla scritta serigrafica "ABC" e segnalato sugli schemi di collegamento con *.

Per il corretto adattamento della linea va effettuato il setting secondo la seguente regola:

Mantenere posizione "A" se il BUS entra ed esce dal dispositivo;

Spostare in posizione "B" (se cavo Elvox) oppure in posizione "C" (se cavo "CAT5" con i doppini accoppiati), se la linea del BUS "termina" nel dispositivo stesso.

"A" = NESSUNA TERMINAZIONE

"B" = TERMINAZIONE 100 ohm

"C" = TERMINAZIONE 50 ohm

IMPIANTI CON DISTRIBUTORE PASSIVO 692D**(versione "barra din")**

Utilizzare SEMPRE l'uscita 1 del distributore art.692D (l'unica che non ha il ponticello di terminazione). Per la terminazione dell'art.692D:

Se le uscite "OUT", "2", "3" o "4" non vengono utilizzate, MANTENERE il ponticello sul connettore "TOUT", "T2", "T3" o "T4". Il ponticello "TOUT" di default è in posizione "100" (cavo Elvox), posizionarlo su "50" solo se si utilizza un cavo CAT5 con i doppini accoppiati.

IMPIANTI CON DISTRIBUTORE ATTIVO 692D/2.

Il ponticello di terminazione va posizionato su "B" (per cavo Elvox) o su "C" (per cavo CAT5 con doppini accoppiati) SE E SOLO SE il BUS termina sul dispositivo stesso. Va lasciato su "A" se si effettua l'entra-esce utilizzando i morsetti 1-2 del 692D/2.

*

BUSTERMINIERUNG

Dieser Hinweis gilt für alle Geräte der Technologie **Due Fili Plus** mit "Steckverbinder oder DIP-Schalter der Busterminierung", der mit dem Aufdruck "ABC" markiert und der auf den Anschlussplänen mit * gekennzeichnet ist.

Für die korrekte Anpassung der Leitung ist die Einstellung gemäß der folgender Regel vorzunehmen:

Die Position "A" beibehalten, wenn der BUS vom Gerät ein- und wieder austritt;

Auf Position "B" (Elvox-Kabel) bzw. in Position "C" ("CAT-5-Kabel" mit gepaarten Doppeladern), versetzen, wenn die Busleitung im Gerät selbst "terminiert".

"A" = KEINE TERMINIERUNG

"B" = TERMINIERUNG 100 Ohm

"C" = TERMINIERUNG 50 Ohm

ANLAGEN MIT PASSIVVERTEILER ART.692D**(Version für "DIN-Schiene")**

IMMER den Ausgang 1 des Verteilers Art.692D verwenden (der einzige ohne Terminierungs-Steckbrücke). Für die Terminierung von Art.692D: Wenn die Ausgänge "OUT", "2", "3" oder "4" nicht benutzt werden, die Steckbrücke am Steckverbinder "TOUT", "T2", "T3" bzw. "T4" EINGESETZT LASSEN. Die Standardposition der Steckbrücke "TOUT" ist "100" (Elvox-Kabel), nur bei Verwendung eines Cat-5-Kabels auf "50" setzen.

ANLAGEN MIT AKTIVVERTEILER ART. 692D/2.

NUR WENN DER BUS im Gerät selbst endet, muss die Terminierungs-Steckbrücke in Position "B" (Elvox-Kabel) bzw. in "C" (Cat-5-Kabel) eingesetzt werden. Bei Ein-/Austritt an den Klemmen 1-2 des Art. 692D/2 muss sie in Position "A" gelassen werden.

*

BUS TERMINATION

This note applies to all devices with **Due Fili Plus** technology equipped with "BUS termination connector or dip-switch", which is identified by the screen-printed letters "ABC" and marked on the wiring diagrams with *.

For correct adaptation of the line, make the setting according to the following rule:

Maintain position "A" if the BUS enters and exits from the device;

Move to position "B" (if Elvox cable) or to position "C" (if CAT5 twisted pair cable) if the BUS line terminates in the device itself.

"A" = NO TERMINATION

"B" = TERMINATION 100 ohm

"C" = TERMINATION 50 ohm

INSTALLATIONS WITH PASSIVE DISTRIBUTOR 692D**(DIN rail version)**

ALWAYS use output 1 on distributor type 692D (the only one that has no termination jumper).

For termination of type 692D: If outputs "OUT", "2", "3" or "4" are not used, KEEP the jumper on the "TOUT", "T2", "T3" or "T4" connector. The default "TOUT" connector is in the "100" position (Elvox cable), position it to "50" only if using a CAT5 twisted pair cable.

INSTALLATIONS WITH ACTIVE DISTRIBUTOR 692D/2.

The termination jumper must be positioned on "B" (for Elvox cable) or on "C" (for CAT5 twisted pair cable) IF AND ONLY IF the BUS terminates at the device itself. It must be left on "A" if effecting entry-exit using terminals 1-2 on 692D/2.

*

TERMINACIÓN DEL BUS

Esta nota se aplica a todos los dispositivos con tecnología **Due Fili Plus** provistos de "conector o conmutador DIP de terminación BUS" identificado por la serigrafía "ABC" y marcado en los esquemas de conexión con *.

Para la correcta adaptación de la línea hay que realizar la configuración según la regla siguiente:

Mantener la posición "A" si el BUS entra y sale del dispositivo;

Desplazar a la posición "B" (si el cable es Elvox) o bien a la posición "C" (si el cable es "CAT5" con los pares acoplados), si la línea del BUS "termina" en el propio dispositivo.

"A" = Ninguna TERMINACIÓN

"B" = TERMINACIÓN 100 ohmios

"C" = TERMINACIÓN 50 ohmios

EQUIPOS CON DISTRIBUTOR PASIVO 692D**(versión con "riel DIN")**

Utilice SIEMPRE la salida 1 del distribuidor Art. 692D (la única que no tiene el conector puente de terminación).

Para la terminación del Art. 692D: Si no se utilizan las salidas "OUT", "2", "3" o "4", mantenga el conector puente en el conector "TOUT", "T2", "T3" o "T4". Por defecto, el conector puente "TOUT" está en posición "100" (cable Elvox); colóquelo en "50" solo si se utiliza un cable CAT5 con los pares acoplados.

EQUIPOS CON DISTRIBUTOR ACTIVO 692D/2.

El conector puente de terminación debe posicionarse en "B" (para el cable Elvox) o en "C" (para el cable CAT5 con pares acoplados) EXCLUSIVAMENTE SI el BUS termina en el dispositivo. Debe dejarse en "A" si se utilizan los bornes 1-2 del 692D/2 para entrada-salida.

*

TERMINAISON BUS

Cette remarque concerne tous les dispositifs de la technologie **Due Fili Plus** dotés du « connecteur ou du commutateur de terminaison du Bus » identifié par « ABC » et indiqué sur les schémas par un *.

Pour l'adaptation correcte de la ligne, procéder au réglage selon la règle ci-après :

Conservé la position « A » si le Bus entre et sort du dispositif ;

Déplacer sur la position « B » (câble Elvox) ou sur la position « C » (câble « CAT5 » à paires torsadées), si la ligne du Bus « arrive » au dispositif.

"A" = AUCUNE TERMINAISON

"B" = TERMINAISON 100 ohm

"C" = TERMINAISON 50 ohm

INSTALLATIONS AVEC DISTRIBUTEUR PASSIF 692D**(version "rail DIN")**

Utiliser TOUJOURS la sortie 1 du distributeur art. 692D (la seule qui n'a pas le pontet de terminaison).

Pour la terminaison de l'art. 692D : si toutes les sorties "OUT", "2", "3" ou "4" ne sont pas utilisées, MAINTENIR le pontet sur le connecteur "TOUT", "T2", "T3" ou "T4". Le pontet "TOUT" par défaut est en position "100" (câble Elvox), le positionner sur "50" uniquement si l'on utilise un câble CAT5 à paires torsadées.

INSTALLATIONS AVEC DISTRIBUTEUR ACTIF 692D/2.

Le pontet de terminaison doit être positionné sur "B" (pour câble Elvox) ou sur "C" (pour câble CAT5 avec paires torsadées) UNIQUEMENT SI le BUS se termine sur ledit dispositif. Il doit être laissé sur "A" si l'on effectue l'entrée-sortie en utilisant les bornes 1-2 de l'art. 692D/2.

*

TERMINAÇÃO BUS

Esta nota aplica-se a todos os dispositivos da tecnologia **Due Fili Plus** dotados do "conector ou dip-switch de terminação BUS" identificado pela marca serigráfica "ABC" e assinalado nos esquemas de ligação com *.

Para a adaptação correcta da linha deve fazer-se a configuração de acordo com a seguinte regra:

Mantenha a posição "A" se o BUS entrar e sair do dispositivo;

Desloque-se para a posição "B" (se for um cabo Elvox) ou para a posição "C" (se for um cabo "CAT5" com os pares entrançados acoplados), se a linha do BUS "terminar" no próprio dispositivo.

"A" = NENHUMA TERMINAÇÃO

"B" = TERMINAÇÃO 100 ohm

"C" = TERMINAÇÃO 50 ohm

INSTALAÇÕES COM DISTRIBUTOR PASSIVO 692D**(versão com "calha DIN")**

Utilize SEMPRE a saída 1 do distribuidor art. 692D (a única que não tem a ponte de terminação).

Para a terminação do art. 692D: Se as saídas "OUT", "2", "3" ou "4" não forem utilizadas, MANTENHA a ponte no conector "TOUT", "T2", "T3" ou "T4". Por defeito, a ponte "TOUT" está na posição "100" (cabo Elvox), coloque-o em "50" apenas se utilizar um cabo CAT5 com os pares de fios entrelaçados acoplados.

INSTALAÇÕES COM DISTRIBUTOR ACTIVO 692D/2.

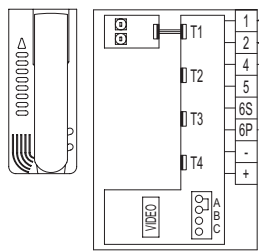
A ponte de terminação deve ser posicionada em "B" (para o cabo Elvox) ou em "C" (para o cabo CAT5 com pares de fios entrelaçados acoplados) SE E APENAS SE o BUS terminar no próprio dispositivo. Deve ser deixado em "A" se se fizer o "entra/sai" utilizando os bornes 1-2 do 692D/2.

69RH

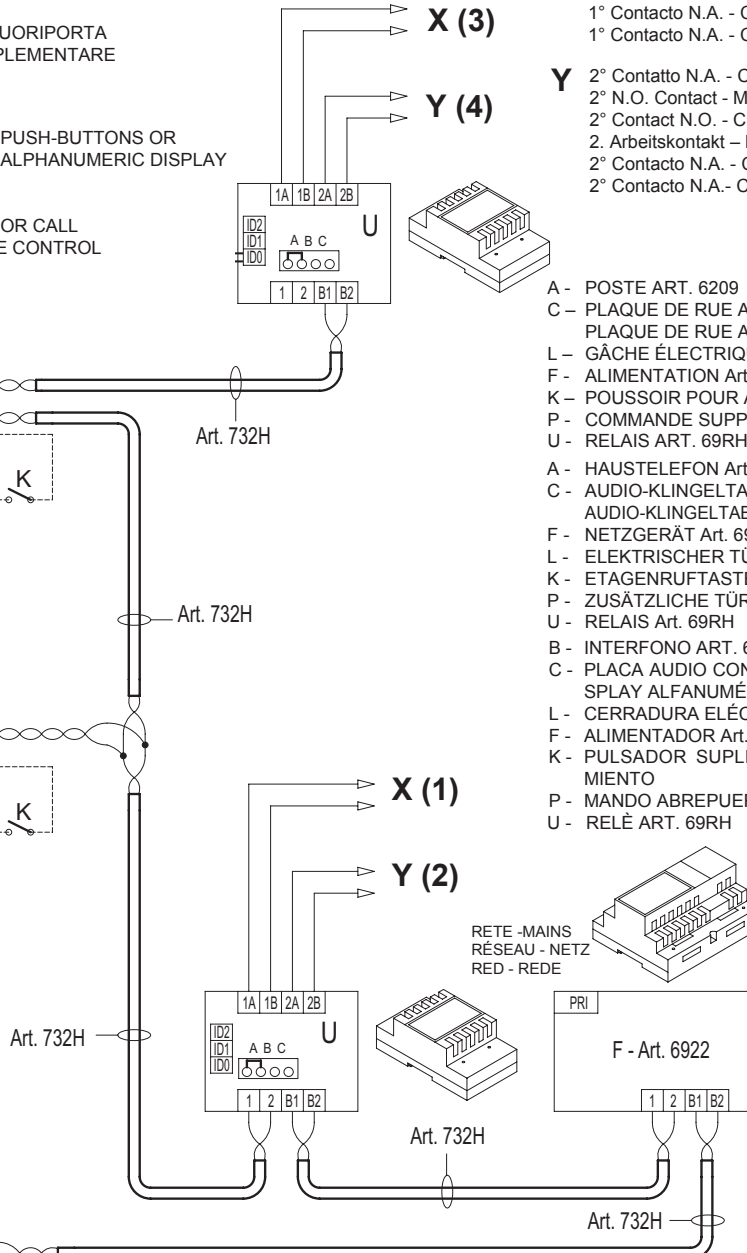
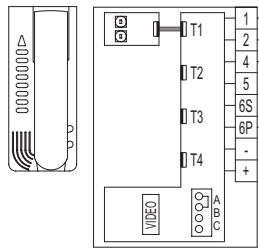
- A - CITOFONO ART. 6209
- C - TARGA ESTERNA AUDIO A PULSANTI O TARGA ESTERNA AUDIO ALFANUMERICA
- L - SERRATURA ELETTRICA 12V~ 1A
- F - ALIMENTATORE Art. 6922
- K - PULSANTE PER CHIAMATA FUORIORTA
- P - COMANDO APRIPORTA SUPPLEMENTARE
- U - RELÈ ART. 69RH

- A - PHONE ART. 6209
- C - AUDIO ENTRY PANEL WITH PUSH-BUTTONS OR AUDIO ENTRY PANEL WITH ALPHANUMERIC DISPLAY
- L - 12V ELECTRIC LOCK
- F - POWER SUPPLY Art. 6922
- K - PUSH-BUTTON FOR OUTDOOR CALL
- P - ADDITIONAL LOCK RELEASE CONTROL
- U - RELAY ART. 69RH

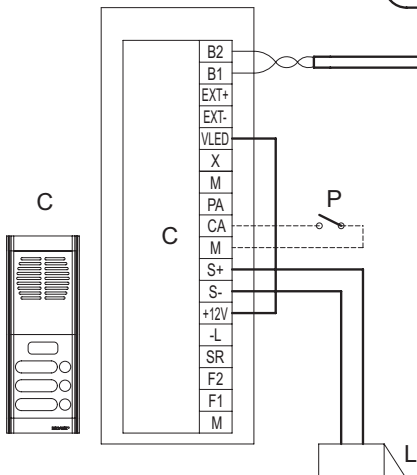
A - Art. 6209



A - Art. 6209



C



- X** 1° Contatto N.A. - Carico massimo 3A 230V
1° N.O. contact - Maximum load 3A 230V
1° Contact N.O.- Charge maximum 3A 230V
1. Arbeitskontakt - Max. Last 3A 230V ~
1° Contatto N.A. - Carga máxima 3A 230V ~
1° Contacto N.A. - Carga máxima 3A 230V ~
- Y** 2° Contatto N.A. - Carico massimo 3A 230V
2° N.O. Contact - Maximum load 3A 230V
2° Contact N.O. - Charge maximum 3A 230V
2. Arbeitskontakt - Max. Last 3A 230V ~
2° Contatto N.A. - Carga máxima 3A 230V ~
2° Contacto N.A. - Carga máxima 3A 230V ~

- A - POSTE ART. 6209
- C - PLAQUE DE RUE AVEC BOUTONS-POUSOIRS AUDIO OU PLAQUE DE RUE AVEC DISPLAY ALPHANUMÉRIQUE AUDIO
- L - GÂCHE ÉLECTRIQUE 12V ~
- F - ALIMENTATION Art. 6922
- K - POUSSOIR POUR APPEL PORTE PALIÈRE
- P - COMMANDE SUPPLÉMENTAIRE OUVRE PORTE
- U - RELAIS ART. 69RH
- A - HAUSTELEFON Art. 6209
- C - AUDIO-KLINGELTABLEAU MIT TASTEN ODER AUDIO-KLINGELTABLEAU MIT ALPHANUMERISCHEM DISPLAY
- F - NETZGERÄT Art. 6922
- L - ELEKTRISCHER TÜRÖFFNER 12V~, max. 1A
- K - ETAGENRUFTASTE
- P - ZUSÄTZLICHE TÜRÖFFNUNGSSTEUERUNG
- U - RELAIS Art. 69RH
- B - INTERFONO ART. 6209
- C - PLACA AUDIO CON PULSADORES O PLACA AUDIO CON DISPLAY ALFANUMÉRICO
- L - CERRADURA ELÉCTRICA 12V ~ 1A
- F - ALIMENTADOR Art. 6922
- K - PULSADOR SUPLEMENTAR LLAMADA PUERTA APARTAMENTO
- P - MANDO ABREPUERTA
- U - RELÉ ART. 69RH

- B - TELEFONO ART. 6209
- C - BOTONEIRA AUDIO COM BOTÕES OU BOTONEIRA AUDIO COM DISPLAY ALFANUMÉRICO
- L - TRINCO ELÉCTRICO 12V ~ 1A
- F - ALIMENTADOR Art. 6922
- K - BOTÃO SUPLEMENTARIO PARA CHAMADA NO PATAMAR
- P - COMANDO ABREPORTA
- U - RELÉ ART. 69RH

SCHEMA DI COLLEGAMENTO PER IMPIANTO CITOFONICO SEMPLICE "DUE FILI ELVOX" CON CITOFONI SERIE PETRARCA ART. 6209 E RELÈ ART. 69RH PER DUE SERVIZI AUSILIARI.
WIRING DIAGRAM FOR VIDEO DOOR ENTRY SYSTEM FOR BLOCK OF FLATS USING "TWO WIRING DIAGRAM FOR AN AUDIO DOOR ENTRY SYSTEM USING "TWO ELVOX WIRES" WITH INTERPHONES SERIES PETRARCA TYPE 6209 AND RELAY TYPE 69RH FOR TWO AUXILIARY SERVICES.
SCHEMA DE RACCORDAMENTO POUR UNE INSTALLATION AUDIO SYSTÈME À DEUX FILS ELVOX AVEC POSTES D'APPARTEMENT SÉRIE PETRARCA ART. 6209 ET RELAIS ART. 69RH POUR DEUX SERVICES AUXILIAIRES.

SCHALTPLAN FÜR EINE ELVOX DUE FILI TÜRSPRECHANLAGE MIT HAUSTELEFONEN DER BAUREIHE PETRARCA ART. 6209 UND RELAIS ART. 69RH FÜR ZWEI ZUSATZDIENSTE.
ESQUEMA DE CONEXIONADO PARA UNA INSTALACIÓN DE PORTERO ELÉCTRICO SISTEMA DE "DOS HILOS ELVOX" CON TELÉFONOS DE LA SERIE PETRARCA ART. 6209 Y RELÉ ART. 69RH PARA DOS SERVICIOS AUXILIARES.

ESQUEMA DE LIGAÇÃO PARA INSTALAÇÃO DE VIDEOPORTEIRO DE CONDOMÍNIO SISTEMA "DOIS FIOS ELVOX" COM O RELÉ Art. 69RH NA MODALIDADE REPETIDOR DE CHAMADA PARA REPETIÇÃO DA CHAMADA EXTERNA COM A CAMPAINHA ART. 860A.

69RH

- X** 1° Contatto N.A. - Carico massimo 3A 230V
1° N.O. contact - Maximum load 3A 230V
1° Contact N.O. - Charge maximum 3A 230V
1. Arbeitskontakt - Max. Last 3A 230V ~
1° Contatto N.A. - Carga máxima 3A 230V ~
1° Contatto N.A. - Carga máxima 3A 230V ~

- Y** 2° Contatto N.A. - Carico massimo 3A 230V
2° N.O. Contact - Maximum load 3A 230V
2° Contact N.O. - Charge maximum 3A 230V
2. Arbeitskontakt - Max. Last 3A 230V ~
2° Contatto N.A. - Carga máxima 3A 230V ~
2° Contatto N.A. - Carga máxima 3A 230V ~

- B- Art. 6621
Art. 6621
Art. 662C
Art. 661C
Art. 6701
Art. 6711
Art. 6xxx/F

- B- Art. 6309,
Art. 6309/C,
Art. 6329,
Art. 6329/C

- B- Art. 6029/C + 6209 + 6145
Art. 6029 + 6209 + 6145

- B - VIDEOCITOFONI
- D - TARGA ESTERNA VIDEO A PULSANTI O TARGA ESTERNA VIDEO ALFANUMERICA
- L - SERRATURA ELETTRICA 12V~ 1A
- F - ALIMENTATORE Art. 6922
- K - PULSANTE PER CHIAMATA FUORIORTA
- P - COMANDO APRIORTA
- U - RELÉ ART. 69RH

- B - MONITOR
- D - VIDEO ENTRY PANEL WITH PUSH-BUTTONS OR VIDEO ENTRY PANEL WITH ALPHANUMERIC DISPLAY
- L - 12V ELECTRIC LOCK
- F - POWER SUPPLY Art. 6922
- K - PUSH-BUTTON FOR OUTDOOR CALL
- P - LOCK RELEASE CONTROL
- U - RELAY ART. 69RH

- B - MONITEUR
- D - PLAQUE DE RUE AVEC BOUTONS-POUSOIRS VIDÉO OU PLAQUE DE RUE AVEC DISPLAY ALPHANUMÉRIQUE VIDÉO
- L - GÂCHE ÉLECTRIQUE 12V ~
- F - ALIMENTATION Art. 6922
- K - POUSSOIR POUR APPEL PORTE PALIÈRE
- P - COMMANDE OUVRE PORTE
- U - RELAIS ART. 69RH

- B - MONITOR
- D - VIDEO-KLINGELTABLEAU MIT TASTEN ODER VIDEO-KLINGELTABLEAU MIT ALPHANUMERISCHEM DISPLAY
- F - NETZGERÄT Art. 6922
- L - ELEKTRISCHER TÜRÖFFNER 12V~, max. 1A
- K - ETAGENRUFTASTE
- P - ZUSÄTZLICHE TÜRÖFFNUNGSSTEUERUNG
- U - RELAIS Art. 69RH

- B - MONITOR
- D - PLACA VIDEO CON PULSADORES O PLACA VIDEO CON DISPLAY ALFANUMÉRICO
- L - CERRADURA ELÉCTRICA 12V ~ 1A
- F - ALIMENTADOR Art. 6922
- K - PULSADOR LLAMADA PUERTA APARTAMENTO
- P - MANDO ABREPUERTA
- U - RELÉ ART. 69RH

- B - MONITOR
- D - BOTONEIRA VIDEO COM BOTÕES OU BOTONEIRA VIDEO COM DISPLAY ALFANUMÉRICO
- L - TRINCO ELÉCTRICO 12V ~ 1A
- F - ALIMENTADOR Art. 6922
- K - BOTÃO PARA CHAMADA NO PATAMAR
- P - COMANDO ABREPORTA
- U - RELÉ ART. 69RH

HINWEIS: Mit dem Programmiergerät Art. 950C kann ein Relaispaar aktiviert werden, andere Relais können mittels zwei Zusatztasten (z.B. P4, P5) aktiviert werden.

N.B. Por medio del programador Art. 950C es posible activar una pareja de relés, otros relés pueden ser activados por medio de dos pulsadores suplementarios (por ejemplo P4, P5).

N.B. Através o programador Art. 950C pode-se activar um par de relés, outros relés podem ser activados por meio de dois botões (por exemplo P4, P5).

N.B. Mediante il programmare 950C si può attivare una coppia di relé, altri relé possono essere attivati tramite due pulsanti supplementari (es. P4, P5).

N.B. By means of programmer 950C a pair of relays may be activated, other may be activated through two additional push-buttons (for example P4, P5).

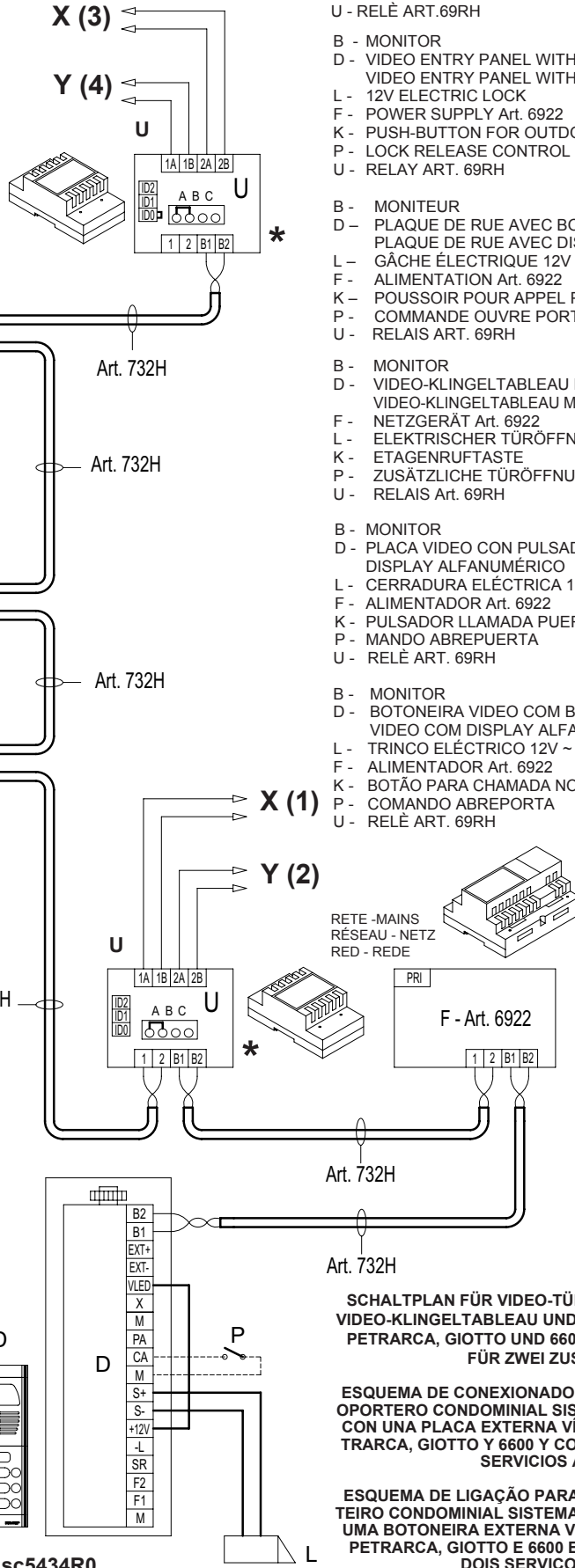
N.B. Á travers du programmeur 950C on peut activer une paire de relais, d'autres peuvent être activés au moyen de deux boutons-poussoirs supplémentaires (par exemple P4, P5).

SCHEMA DI COLLEGAMENTO PER IMPIANTO VIDEOCITOFONO CONDOMINIALE SISTEMA "DUE FILI ELVOX" CON UNA TARGA ESTERNA VIDEO E MONITOR SERIE PETRARCA, GIOTTO E 6600 E CON RELÉ ART. 69RH PER DUE SERVIZI AUSILIARI

ELVOX WIRES" WITH ONE VIDEO ENTRANCE PANEL AND MONITORS SERIES: PETRARCA, GIOTTO AND 6600 AND WITH RELAY ART. 69RH FOR TWO AUXILIARY SERVICES.

SCHÉMA DE RACCORDEMENT POUR INSTALLATION VIDÉO POUR IMMEUBLE, SYSTÈME À DEUX FILS ELVOX AVEC UNE PLAQUE DE RUE VIDÉO SÉRIE PETRARCA, GIOTTO ET 6600 ET AVEC RELAIS ART. 69RH POUR DEUX SERVICES AUXILIAIRES.

N° sc5434R0



SCHALTPLAN FÜR VIDEO-TÜRSPRECHANLAGE MIT EINEM VIDEO-KLINGELTABLEAU UND MONITOREN DER BAUREIHEN PETRARCA, GIOTTO UND 6600 UND MIT RELAIS ART. 69RH FÜR ZWEI ZUSATZDIENSTE.

ESQUEMA DE CONEXIONADO PARA INSTALACIÓN DE VIDEOPORTERO CONDOMINIAL SISTEMA DE «DOS HILOS ELVOX» CON UNA PLACA EXTERNA VIDEO Y MONITORES SERIE PETRARCA, GIOTTO Y 6600 Y CON RELÉ ART. 69RH PARA DOS SERVICIOS AUXILIARES.

ESQUEMA DE LIGAÇÃO PARA INSTALAÇÃO DE VIDEOPORTEIRO CONDOMINIAL SISTEMA DE « DOIS FIOS ELVOX » COM UMA BOTONEIRA EXTERNA VIDEO E MONITORES DA SÉRIE PETRARCA, GIOTTO E 6600 E COM RELÉ ART. 69RH PARA DOIS SERVIÇOS AUXILIARES.

69RH

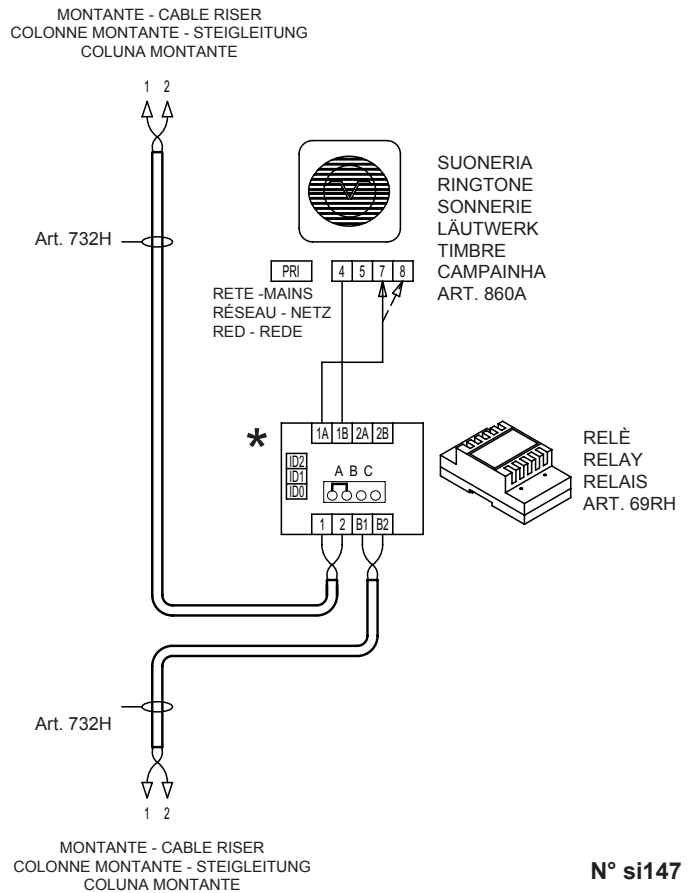
SCHEMA DI COLLEGAMENTO PER IMPIANTO VIDEOCITOFONO CONDOMINIALE SISTEMA "DUE FILI ELVOX" CON RELÈ ART. 69RH IN MODALITÀ RIPETITORE DI CHIAMATA PER RIPETIZIONE CHIAMATA ESTERNA CON SUONERIA ART. 860A

WIRING DIAGRAM FOR ELVOX 2-WIRE APARTMENT BLOCK VIDEO DOOR ENTRY SYSTEM WITH RELAY TYPE 69RH IN CALL REPEATER MODE FOR EXTERNAL CALL REPETITION WITH RING-TONE TYPE 860A

SCHEMA DE CONNEXION POUR INSTALLATION PORTIER VIDEO DE COPROPRIETE SYSTEME "DEUX FILS ELVOX" AVEC RELAIS Art. 69RH EN MODALITE REPETITEUR D'APPEL POUR REPETITION APPEL EXTERIEUR AVEC SONNERIE ART. 860A

SCHALTPLAN FÜR EINE ELVOX DUE FILI VIDEO-TÜRSPRECHANLAGE MIT RELAIS ART. 69RH IM FUNKTIONSMODUS RUFWIEDERHOLER ZUR WIEDERGABE EXTERNER RUF MIT LÄUTWERK ART. 860A

ESQUEMA DE CONEXIÓN PARA INSTALACIONES RESIDENCIALES DE VÍDEO-PORTEROS CON SISTEMA "DOS HILOS ELVOX" CON RELÉ Art. 69RH EN MODALIDAD REPETIDOR PARA LLAMADA EXTERNA CON TIMBRE ART. 860A



SCHEMA DI COLLEGAMENTO PER IMPIANTO VIDEOCITOFONO CONDOMINIALE SISTEMA "DUE FILI ELVOX" IN MODALITÀ RIPETITORE DI CHIAMATA PER RIPETIZIONE CHIAMATE INTERCOMUNICANTI CON SUONERIA ART. 860A

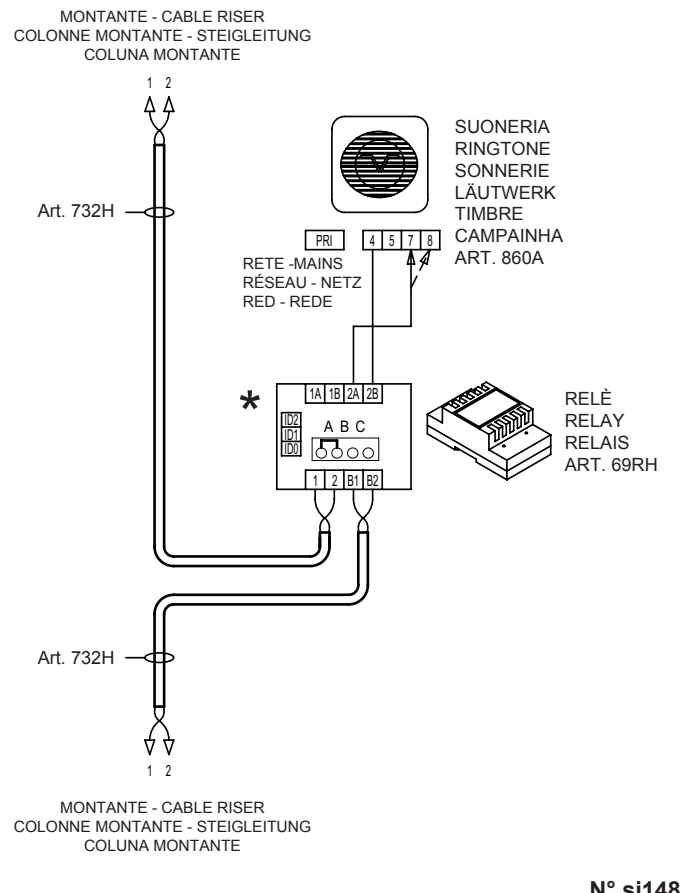
WIRING DIAGRAM FOR ELVOX 2-WIRE APARTMENT BLOCK VIDEO DOOR ENTRY SYSTEM WITH RELAY TYPE 69RH IN CALL REPEATER MODE FOR INTERCOMMUNICATING CALL REPETITION WITH RINGTONE TYPE 860A

SCHEMA DE CONNEXION POUR INSTALLATION PORTIER VIDEO DE COPROPRIETE SYSTEME "DEUX FILS ELVOX" EN MODALITE REPETITEUR D'APPEL POUR REPETITION APPELS INTERCOMMUNICANTS AVEC SONNERIE ART. 860A

SCHALTPLAN FÜR EINE ELVOX DUE FILI VIDEO-TÜRSPRECHANLAGE MIT RELAIS ART. 69RH IM FUNKTIONSMODUS RUFWIEDERHOLER ZUR WIEDERGABE INTERNER RUF MIT LÄUTWERK ART. 860A

ESQUEMA DE CONEXIÓN PARA INSTALACIONES RESIDENCIALES DE VÍDEO-PORTEROS CON SISTEMA "DOS HILOS ELVOX" EN MODALIDAD REPETIDOR PARA LLAMADAS INTERCOMUNICANTES CON TIMBRE ART. 860A

ESQUEMA DE LIGAÇÃO PARA INSTALAÇÃO DE VIDEOPORTEIRO DE CONDOMÍNIO SISTEMA "DOIS FIOS ELVOX" NA MODALIDADE REPETIDOR DE CHAMADA PARA REPETIÇÃO DE CHAMADAS INTERCOMUNICANTES COM A CAMPAINHA ART. 860A



69RH

SCHEMA DI COLLEGAMENTO PER IMPIANTO VIDEOCITOFONO CONDOMINIALE SISTEMA "DUE FILI ELVOX" VARIANTE DI COLLEGAMENTO RELÈ ART. 69RH PROGRAMMATO IN MODALITÀ RIPETITORE DI CHIAMATA PER RIPETIZIONE DELLA CHIAMATA ESTERNA E CHIAMATA INTERCOMUNICANTE CON DUE TONI DIFFERENTI DI UNA SUONERIA SUPPLEMENTARE ART. 860A.

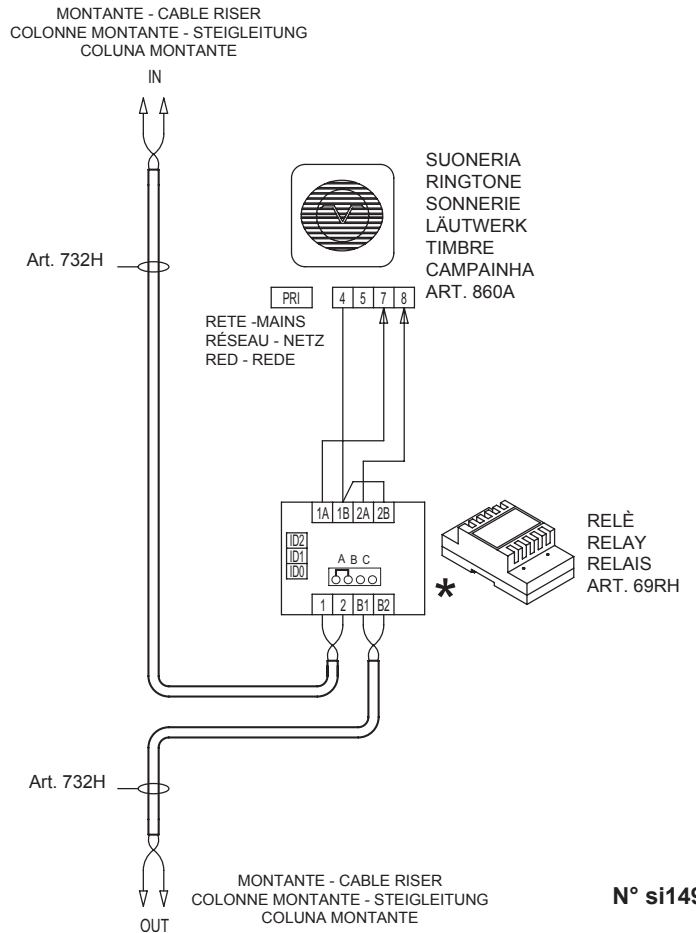
WIRING DIAGRAM FOR ELVOX 2-WIRE APARTMENT BLOCK VIDEO DOOR ENTRY SYSTEM WITH RELAY TYPE 69RH PROGRAMMED IN CALL REPEATER MODE FOR EXTERNAL CALL REPETITION AND INTERCOMMUNICATING CALL WITH TWO DIFFERENT TONES OF AN ADDITIONAL RINGTONE TYPE 860A.

SCHEMA DE CONNEXION POUR INSTALLATION PORTIER VIDEO DE COPROPRIETE SYSTEME "DEUX FILS ELVOX" VARIANTE DE CONNEXION RELAIS ART. 69RH PROGRAMMEE EN MODALITE REPETITEUR D'APPEL POUR REPETITION DE L'APPEL EXTERIEUR ET APPEL INTERCOMMUNICANT AVEC DEUX TONS DIFFERENTS D'UNE SONNERIE SUPPLEMENTAIRE ART. 860A.

SCHALTPLAN FÜR EINE ELVOX DUE FILI VIDEO-TÜRSPRECHANLAGE MIT RELAIS ART. 69RH IM FUNKTIONSMODUS RUFWIEDERHOLER ZUR WIEDERGABE EXTERNER UND INTERNER RUFES MIT ZWEI VERSCHIEDENEN KLINGELTÖNEN EINES ZUSATZLÄUTWERKS ART. 860A.

ESQUEMA DE CONEXIÓN PARA INSTALACIONES RESIDENCIALES DE VIDEO-PORTEROS CON SISTEMA "DOS HILOS ELVOX" VARIANTE DE CONEXIÓN RELÉ ART. 69RH PROGRAMADO EN MODALIDAD REPETIDOR PARA LLAMADA EXTERNA Y LLAMADA INTERCOMUNICANTE CON DOS TONOS DIFERENTES DE UN TIMBRE SUPLEMENTARIO ART. 860A.

ESQUEMA DE LIGAÇÃO PARA INSTALAÇÃO DE VIDEOPORTEIRO DE CONDOMÍNIO SISTEMA "DOIS FIOS ELVOX" VARIANTE DE LIGAÇÃO DO RELÉ ART. 69RH PROGRAMADO NA MODALIDADE REPETIDOR DE CHAMADA PARA REPETIÇÃO DA CHAMADA EXTERNA E CHAMADA INTERCOMUNICANTE COM DOIS TOQUES DIFERENTES DE UMA CAMPAINHA SUPLEMENTAR ART. 860A.



SCHEMA DI COLLEGAMENTO PER IMPIANTO VIDEOCITOFONO CONDOMINIALE SISTEMA "DUE FILI ELVOX" VARIANTE DI COLLEGAMENTO RELÈ ART. 69RH PROGRAMMATO PER RIPETIZIONE CHIAMATA ESTERNA E CHIAMATA INTERCOMUNICANTE CON LO STESSO TONO DI UNA SUONERIA SUPPLEMENTARE ART. 860A.

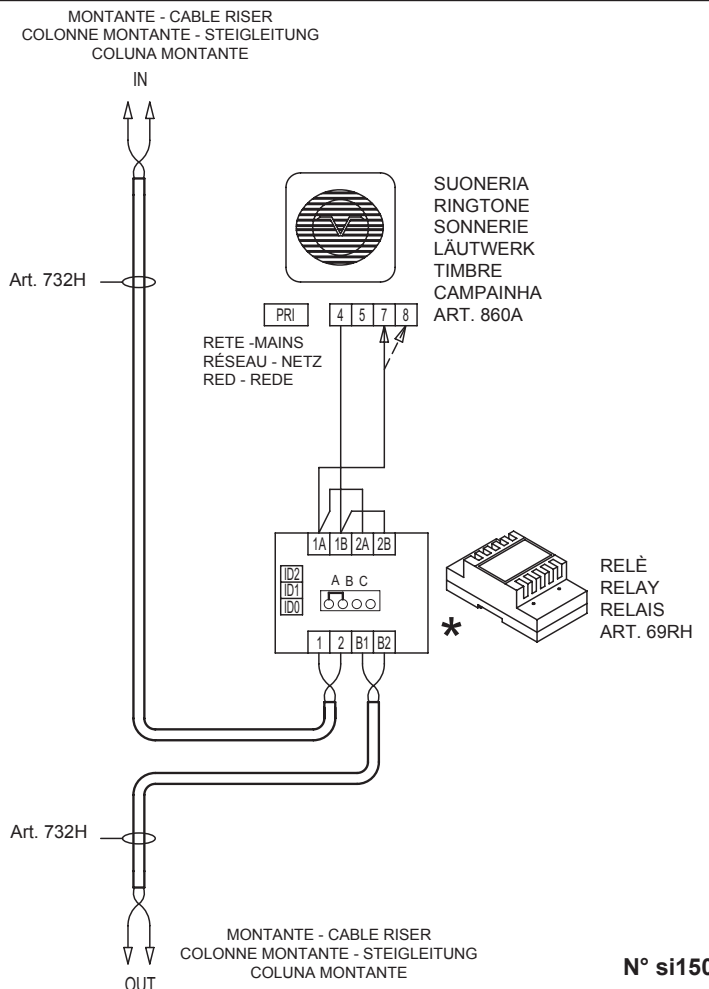
WIRING DIAGRAM FOR ELVOX 2-WIRE APARTMENT BLOCK VIDEO DOOR ENTRY SYSTEM WITH RELAY TYPE 69RH PROGRAMMED IN CALL REPEATER MODE FOR EXTERNAL CALL REPETITION AND INTERCOMMUNICATING CALL WITH THE SAME TONE OF AN ADDITIONAL RINGTONE TYPE 860A.

SCHEMA DE CONNEXION POUR INSTALLATION PORTIER VIDEO DE COPROPRIETE SYSTEME "DEUX FILS ELVOX" VARIANTE DE CONNEXION RELAIS ART. 69RH PROGRAMMEE POUR REPETITION APPEL EXTERIEUR ET APPEL INTERCOMMUNICANT AVEC LE MEME TON D'UNE SONNERIE SUPPLEMENTAIRE ART. 860A.

SCHALTPLAN FÜR EINE ELVOX DUE FILI VIDEO-TÜRSPRECHANLAGE MIT RELAIS ART. 69RH IM FUNKTIONSMODUS RUFWIEDERHOLER ZUR WIEDERGABE EXTERNER UND INTERNER RUFES MIT DEMSELBEN KLINGELTON EINES ZUSATZLÄUTWERKS ART. 860A.

ESQUEMA DE CONEXIÓN PARA INSTALACIONES RESIDENCIALES DE VIDEO-PORTEROS CON SISTEMA "DOS HILOS ELVOX" VARIANTE DE CONEXIÓN RELÉ ART. 69RH PROGRAMADO PARA REPETICIÓN DE LA LLAMADA EXTERNA Y LLAMADA INTERCOMUNICANTE CON EL MISMO SONIDO DE UN TIMBRE SUPLEMENTARIO ART. 860A.

ESQUEMA DE LIGAÇÃO PARA INSTALAÇÃO DE VIDEOPORTEIRO DE CONDOMÍNIO SISTEMA "DOIS FIOS ELVOX" VARIANTE DE LIGAÇÃO DO RELÉ ART. 69RH PROGRAMADO PARA REPETIÇÃO DA CHAMADA EXTERNA E CHAMADA INTERCOMUNICANTE COM O MESMO TOQUE DE UMA CAMPAINHA SUPLEMENTAR ART. 860A.



69RH

Regole di installazione

L'installazione deve essere effettuata da personale qualificato con l'osservanza delle disposizioni regolanti l'installazione del materiale elettrico in vigore nel paese dove i prodotti sono installati.

Garantire delle distanze minime attorno all'apparecchio in modo che vi sia una sufficiente ventilazione.

L'apparecchio non deve essere sottoposto a sillicidio o a spruzzi d'acqua.

ATTENZIONE: Per evitare di ferirsi, l'apparecchio deve essere assicurato alla parete secondo quanto indicato nelle istruzioni di installazione.

A monte dell'alimentatore, deve essere installato un interruttore di tipo bipolare facilmente accessibile con separazione tra i contatti di almeno 3 mm.

Conformità normativa

Direttiva BT

Direttiva EMC

Norme EN 60065, EN 61000-6-1, EN 61000-6-3.

RAEE - Informazione agli utilizzatori

Il simbolo del cassonetto barrato riportato sull'apparecchiatura o sulla sua confezione indica che il prodotto alla fine della propria vita utile deve essere raccolto separatamente dagli altri rifiuti. L'utente dovrà, pertanto, conferire l'apparecchiatura giunta a fine vita agli idonei centri comunali di raccolta differenziata dei rifiuti elettrotecnici ed elettronici. In alternativa alla gestione autonoma, è possibile consegnare gratuitamente l'apparecchiatura che si desidera smaltire al distributore, al momento dell'acquisto di una nuova apparecchiatura di tipo equivalente. Presso i distributori di prodotti elettronici con superficie di vendita di almeno 400 m² è inoltre possibile consegnare gratuitamente, senza obbligo di acquisto, i prodotti elettronici da smaltire con dimensioni inferiori a 25 cm. L'adeguata raccolta differenziata per l'avvio successivo dell'apparecchiatura dismessa al riciclaggio, al trattamento e allo smaltimento ambientalmente compatibile contribuisce ad evitare possibili effetti negativi sull'ambiente e sulla salute e favorisce il riutilizzo e/o riciclo dei materiali di cui è composta l'apparecchiatura.

Installationsvorschriften

Die Installation muss durch Fachpersonal gemäß den im Anwendungsland des Geräts geltenden Vorschriften zur Installation elektrischer Materialien erfolgen.

Bitte beachten Sie die vorgeschriebenen Mindestabstände um das Gerät, um eine ausreichende Belüftung zu gewährleisten. Das Gerät darf weder Tropfwasser noch Wasserspritzern ausgesetzt sein.

ACHTUNG: Zum Schutz vor Verletzungen muss das Gerät nach den Vorgaben der Installationsanleitungen an der Wand befestigt werden.

Vor dem Netzgerät ist ein leicht zugänglicher, zweipoliger Schalter mit Mindestabstand zwischen den Kontakten von 3 mm zu installieren.

Normkonformität

NS-Richtlinie

EMC-Richtlinie

Normen DIN EN 60065, EN 61000-6-1, EN 61000-6-3.

Elektro- und Elektronik-Altgeräte - Informationen für die Nutzer

Das Symbol der durchgestrichenen Mülltonne auf dem Gerät oder seiner Verpackung weist darauf hin, dass das Produkt am Ende seiner Nutzungsdauer getrennt von den anderen Abfällen zu entsorgen ist. Nach Ende der Nutzungsdauer obliegt es dem Nutzer, das Produkt in einer geeigneten Sammelstelle für getrennte Müllentsorgung zu deponieren oder es dem Händler bei Ankauf eines neuen Produkts zu übergeben. Bei Händlern mit einer Verkaufsfläche von mindestens 400 m² können zu entsorgende Produkte mit Abmessungen unter 25 cm kostenlos und ohne Kaufzwang abgegeben werden. Die angemessene Mülltrennung für das dem Recycling, der Behandlung und der umweltverträglichen Entsorgung zugeführten Gerätes trägt dazu bei, mögliche negative Auswirkungen auf die Umwelt und die Gesundheit zu vermeiden und begünstigt den Wiedereinsatz und/oder das Recyceln der Materialien, aus denen das Gerät besteht.

Installation rules

Installation should be carried out by qualified personnel in compliance with the current regulations regarding the installation of electrical equipment in the country where the products are installed.

Ensure clearance around the appliance so there is sufficient ventilation.

There must be no dripping or splashes of water on the appliance.

WARNING: To prevent injury, the appliance must be secured to the wall as described in the installation instructions.

Above the power supply there must be a bipolar circuit breaker that is easily accessible with a contact gap of at least 3 mm.

Conformity

LV directive

EMC directive

Standards EN 60065, EN 61000-6-1, EN 61000-6-3.

WEEE - Information for users

If the crossed-out bin symbol appears on the equipment or packaging, this means the product must not be included with other general waste at the end of its working life. The user must take the worn product to a sorted waste center, or return it to the retailer when purchasing a new one. Products for disposal can be consigned free of charge (without any new purchase obligation) to retailers with a sales area of at least 400m², if they measure less than 25cm. An efficient sorted waste collection for the environmentally friendly disposal of the used device, or its subsequent recycling, helps avoid the potential negative effects on the environment and people's health, and encourages the re-use and/or recycling of the construction materials.

Normas de instalación

La instalación debe ser realizada por personal cualificado cumpliendo con las disposiciones en vigor que regulan el montaje del material eléctrico en el país donde se instalan los productos.

Para garantizar una correcta ventilación del aparato, hay que dejar un espacio adecuado a su alrededor.

No dejar que gotas o chorros de agua mojen el aparato.

ATENCIÓN: Para evitar daños personales, el aparato se ha de fijar a la pared tal como se describe en las instrucciones de instalación.

Aguas arriba del alimentador se ha de instalar un interruptor bipolar, fácilmente accesible y con una distancia entre los contactos de al menos 3 mm.

Conformidad normativa

Directiva BT

Directiva EMC

Normas EN 60065 y EN 61000-6-1, EN 61000-6-3.

RAEE - Información para los usuarios

El símbolo del contenedor tachado, cuando se indica en el aparato o en el envase, indica que el producto, al final de su vida útil, se debe recoger separado de los demás residuos. Al final del uso, el usuario deberá encargarse de llevar el producto a un centro de recogida selectiva adecuado o devolvérselo al vendedor con ocasión de la compra de un nuevo producto. En las tiendas con una superficie de venta de al menos 400 m², es posible entregar gratuitamente, sin obligación de compra, los productos que se deben eliminar con unas dimensiones inferiores a 25 cm. La recogida selectiva adecuada para proceder posteriormente al reciclaje, al tratamiento y a la eliminación del aparato de manera compatible con el medio ambiente contribuye a evitar posibles efectos negativos en el medio ambiente y en la salud y favorece la reutilización y/o el reciclaje de los materiales de los que se compone el aparato.

Règles d'installation

L'installation doit être confiée à des personnel qualifiés et exécutée conformément aux dispositions qui régissent l'installation du matériel électrique en vigueur dans le pays concerné.

Garantir des distances minimums autour de l'appareil pour obtenir une ventilation suffisante.

L'appareil ne doit pas être soumis à un suintement ou des éclaboussures d'eau.

ATTENTION: Pour éviter toute blessure, l'appareil doit être assuré au mur selon les instructions d'installation.

En amont de l'alimentateur, installer un interrupteur de type bipolaire facilement accessible avec séparation des contacts d'au moins 3 mm.

Conformité aux normes

Directive BT

Directive EMC

Normes EN 60065, EN 61000-6-1, EN 61000-6-3.

DEEE - Informations pour les utilisateurs

Le symbole du caisson barré, là où il est reporté sur l'appareil ou l'emballage, indique que le produit en fin de vie doit être collecté séparément des autres déchets. Au terme de la durée de vie du produit, l'utilisateur devra se charger de le remettre à un centre de collecte séparée ou bien au revendeur lors de l'achat d'un nouveau produit. Il est possible de remettre gratuitement, sans obligation d'achat, les produits à éliminer de dimensions inférieures à 25 cm aux revendeurs dont la surface de vente est d'au moins 400 m². La collecte séparée appropriée pour l'envoi successif de l'appareil en fin de vie au recyclage, au traitement et à l'élimination dans le respect de l'environnement contribue à éviter les effets négatifs sur l'environnement et sur la santé et favorise le réemploi et/ou le recyclage des matériaux dont l'appareil est composé.

Regras de instalação

A instalação deve ser efetuada por pessoal qualificado de acordo com as disposições que regulam a instalação de material elétrico, vigentes no País em que os produtos são instalados.

Não obstruir as aberturas ou ranhuras de ventilação ou de dissipação de calor e não expor o aparelho ao estilhaçamento de água.

ATENÇÃO: Para evitar ferir-se, este aparelho deve ser fixado na parede de acordo com as instruções de instalação.

É necessário instalar, perto da fonte de alimentação, um interruptor apropriado, do tipo omnipolar, com uma separação mínima de 3 mm entre os contactos.

Cumprimento de regulamentação

Diretiva BT

Diretiva EMC

Normas EN 60065, EN 61000-6-1, EN 61000-6-3.

REEE - Informação dos utilizadores

O símbolo do contentor de lixo barrado com uma cruz, afixado no equipamento ou na embalagem, indica que o produto, no fim da sua vida útil, deve ser recolhido separadamente dos outros resíduos. No final da utilização, o utilizador deverá encarregar-se de entregar o produto num centro de recolha seletiva adequado ou de devolvê-lo ao revendedor no ato da aquisição de um novo produto. Nas superfícies de venda com, pelo menos, 400 m², é possível entregar gratuitamente, sem obrigação de compra, os produtos a eliminar com dimensão inferior a 25 cm. A adequada recolha diferenciada para dar início à reciclagem, ao tratamento e à eliminação ambientalmente compatível, contribui para evitar possíveis efeitos negativos ao ambiente e à saúde e favorece a reutilização e/ou reciclagem dos materiais que constituem o aparelho.



S6I.69R.H00 15 1812



VIMAR

Viale Vicenza 14
36063 Marostica VI - Italy
www.vimar.com