

Modulo 4 pulsanti SFERA

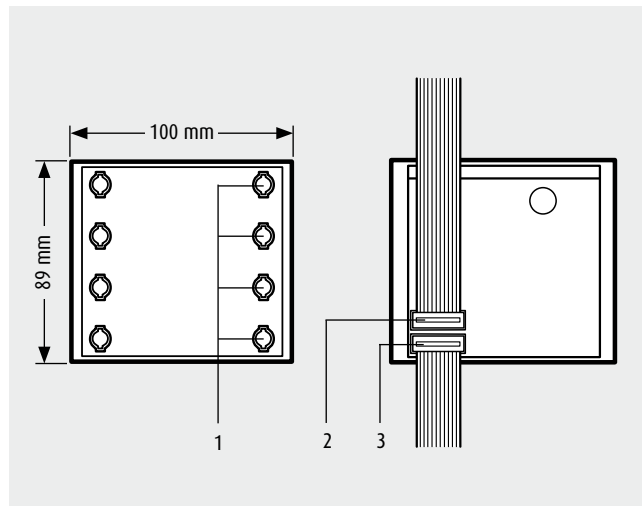
SCHEDA TECNICA

ART. 342240

Descrizione

Modulo pulsanti digitale dotato di 4 pulsanti di chiamata. I collegamenti all'impianto vengono effettuati utilizzando il multicavo a corredo; inoltre i cartellini portanome sono illuminati da 12 LED verdi. Da utilizzare con i frontali monoblocco e con i frontali modulari "Pulsanti".

Il dispositivo NON deve essere configurato



Dati tecnici

- Alimentazione: 18 - 27 V (BUS)
- Assorbimento massimo in funzionamento: 15 mA
- Temperatura di funzionamento: (-25) - (+70) °C

Legenda

- 1 - Pulsanti di chiamata.
- 2 - Sede per il connettore di collegamento in ingresso con altri moduli.
- 3 - Sede per il connettore di collegamento in uscita con altri moduli e per l'ultimo modulo pulsanti, sede per la scheda elettronica fornita a corredo del modulo fonico. Illuminazione cartellini con LED (verdi).

A corredo viene fornito il multicavo per il collegamento agli altri moduli.