

Modulo telecamera SFERA orientabile a colori

SCHEDA TECNICA

ART. 342550

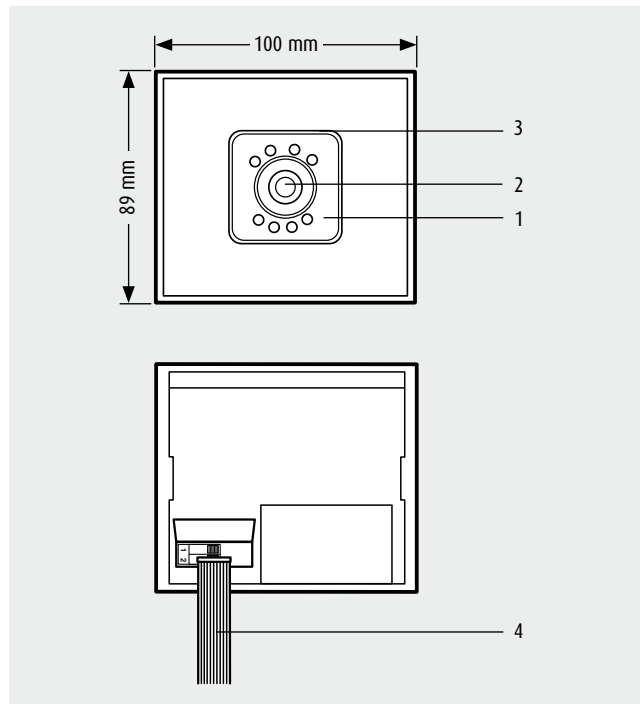
Descrizione

Modulo telecamera SFERA orientabile a colori.
Tecnologia CMOS, dotato di LED bianchi che ne consentono l'impiego in ambienti scarsamente illuminati. Da utilizzare in abbinamento con il modulo fonico art. 342170 connessione tramite multicavo.
In fase di installazione è possibile orientare l'obiettivo sui due assi.

Il dispositivo NON deve essere configurato.

Dati tecnici

- Sensore da 1/4"
- Obiettivo F: 2,8 mm; f: 3 mm
- Alimentazione: 18 - 27 V (BUS)
- Assorbimento in stand by: 15 mA
- Assorbimento massimo in funzionamento: 165 mA
- Interlaccio 2:1
- Risoluzione: >330 linee (orizzontale) - 400 linee (verticale)
- Illuminazione notturna tramite LED bianchi
- Regolazione automatica lineare della luminosità
- Temperatura di funzionamento: (-25) - (+70) °C



Legenda

- 1 - LED bianchi per illuminazione notturna.
- 2 - Obiettivo.
- 3 - Regolazione dell'inclinazione dell'obiettivo.
- 4 - Multicavo di collegamento al modulo fonico art. 342170.

