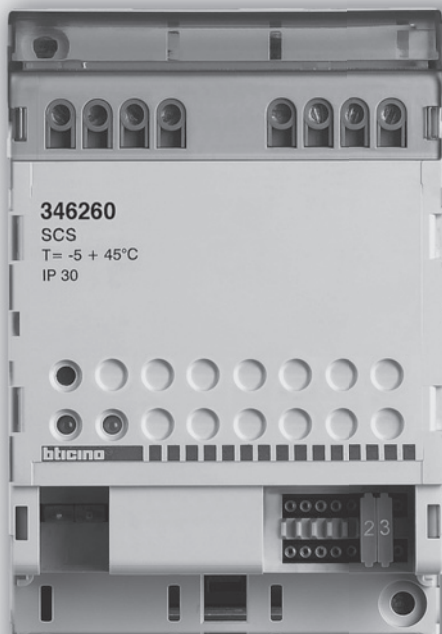


346260

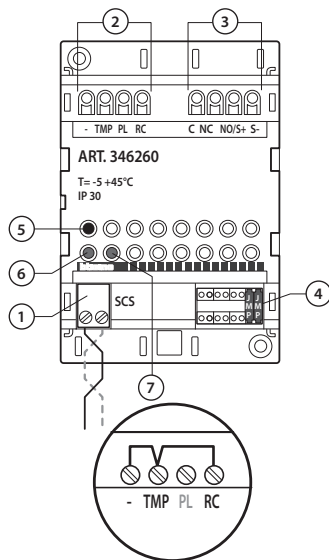
Manuale installatore
Installationsanweisungen
Notice d'installation
Installation manual
Manual de instalación
Installatiehandleiding
Manual de instalação

bticino



I	ITALIANO	3
DE	DEUTSCH	7
FR	FRANÇAIS	11
UK	ENGLISH	15
ES	ESPAÑOL	19
NL	NEDERLANDS	23
PT	PORTUGUÊS	27

1 VISTA GENERALE



1 - Morsetti BUS SCS

2 - Morsetti collegamento stato porta:

(-) Comune

* (TMP) Contatto linea Tamper anti effrazione (normalmente chiuso su -)

(PL) Contatti pulsante di apertura porta (normalmente aperto su -)

* (RC) Contatto magnetico stato porta (normalmente chiuso su -)

3 - Morsetti per collegamento serratura elettromagnetica:

(C) Comune

(NC) Contatto normalmente chiuso

(NO/S+) Contatto normalmente aperto

(S-) Contatto per alimentazione serratura da BUS (da utilizzare con NO/S+)

4 - Sede configuratori

5 - Pulsante locale apertura porta

6 - LED rosso di segnalazione: lampeggio per effrazione sistema

7 - LED arancione di segnalazione: acceso per relè attivo

LED arancione + rosso lampeggianti per segnalazione porta aperta

* Se gli ingressi TMP e RC non sono utilizzati, corto circuitare TMP e RC con (-).

2 CONFIGURAZIONE

P			M	R	T	J1	J2
○	○	○	○	○	○	J	J
A	B	C				M	M
○	○	○	○	○	○	P	P
○	○	○	○	○	○		

La configurazione di fabbrica dell'attuatore relè è la seguente:

P = nessun configuratore inserito

M = nessun configuratore inserito

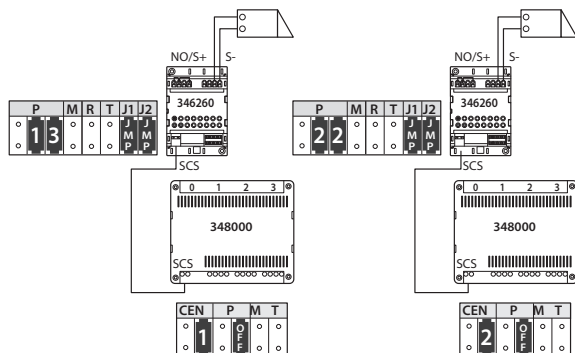
R = commutazione anticipata del relè

T = nessun configuratore inserito

J1 J2 = configuratori inseriti per alimentazione della serratura da BUS

P = numero della porta

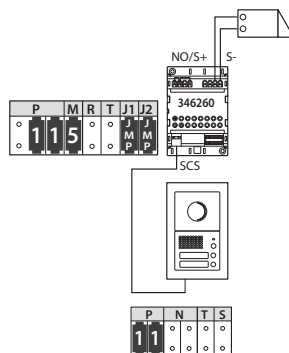
Assegna l'indirizzo del relè all'interno dell'impianto.



Controllo accessi

A/B = indirizzo della centrale

C = numero della porta associata al relè



Videocitofonia

A = non usare

B/C = indirizzo P del posto esterno

R = Abilitazione/disabilitazione della funzionalità di commutazione anticipata ①

Configuratore	0	1
Anticipo di chiusura	Abilitato (2 sec.)	Disabilitato

T = Temporizzatore relè serratura

Configuratore	0	1	2	3	4	5	6	7
Tempo sec.	4	1	10	20	40	60	90	180

M = Gestione modalità

Assegna la modalità di funzionamento al relè interno dell'attuatore in base alla seguente tabella:

M =	0	1	2	3	4	5	6
Gestione controllo accessi	SI	SI	Ripetizione segnale	SI	SI	NO	NO
Gestione videocitofonia 2 fili	NO	NO	NO	SI	SI	SI	SI
Stato relè attuatore	② Normalmente aperto	③ Normalmente chiuso. Serratura elettromagnetica	④ Ripetizione segnale	⑤ Normalmente aperto	⑤ Normalmente chiuso. Serratura elettromagnetica	Normalmente aperto	Normalmente chiuso

Note:

- ① Se abilitata, dopo 2s dall'apertura del varco il relè commuta anticipatamente, indipendentemente dal tempo T impostato (funzione utilizzabile con contatto magnetico stato porta e per T = 4s).
- ② Il comando fornisce i contatti **NC** e **NO** del relè interno. È quindi possibile, anche con M = 0, utilizzare il relè interno come **normalmente chiuso**. Da notare che in caso di interruzione dell'alimentazione di rete (230Vc.a.), il relè rimane normalmente chiuso e, se l'alimentazione delle serrature elettriche dispone di una batteria tampone, la serratura rimane chiusa.
- ③ In questa modalità, il software forza il relè al funzionamento opposto (**sicurezza positiva**). Il contatto **NO** rimane nello stato chiuso ed è aperto per aprire la porta (passaggio). In caso di interruzione dell'alimentazione di rete (230Vc.a.) il relè si apre e, anche se l'alimentazione delle serrature elettriche dispone di una batteria tampone, la serratura si apre.
- ④ Funzionamento come ripetitore di segnale. In caso di intrusione nell'impianto o di apertura di una porta, l'uscita relè può azionare un dispositivo esterno di segnalazione (acustico o visivo) in base alla temporizzazione configurata in T.
- ⑤ Modalità di integrazione fra videocitofonia e controllo accessi (vedi istruzioni art. 348000).

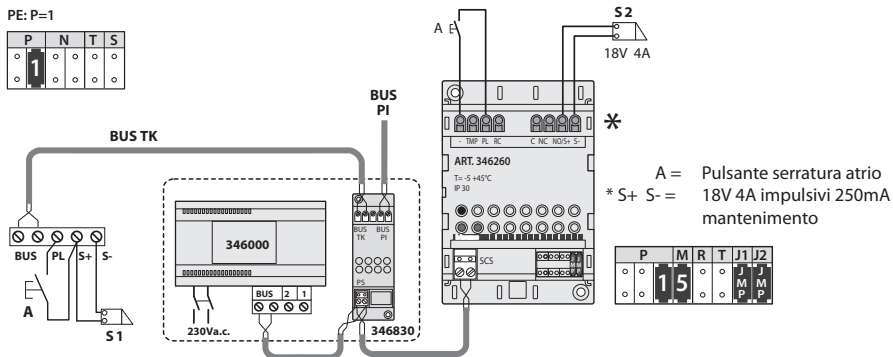
3 ESEMPI D'INSTALLAZIONE

Modalità videocitofonia (M = 5, 6)

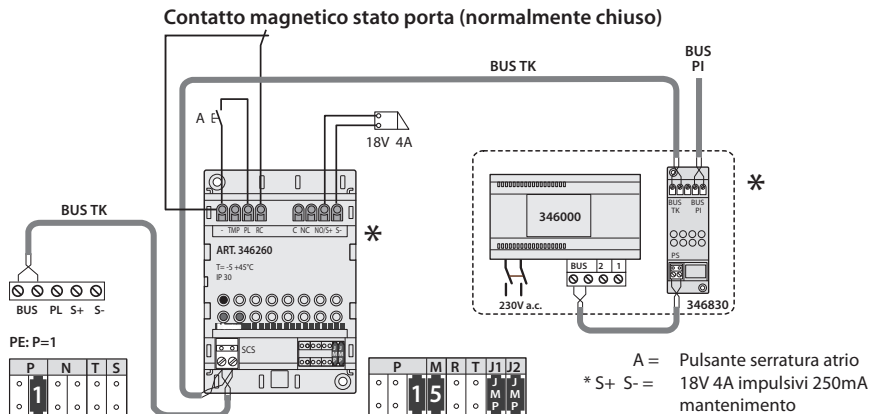
Impianto Audio o video con alimentatore art. 346000: cablaggio sull'alimentatore.

PE: P=1

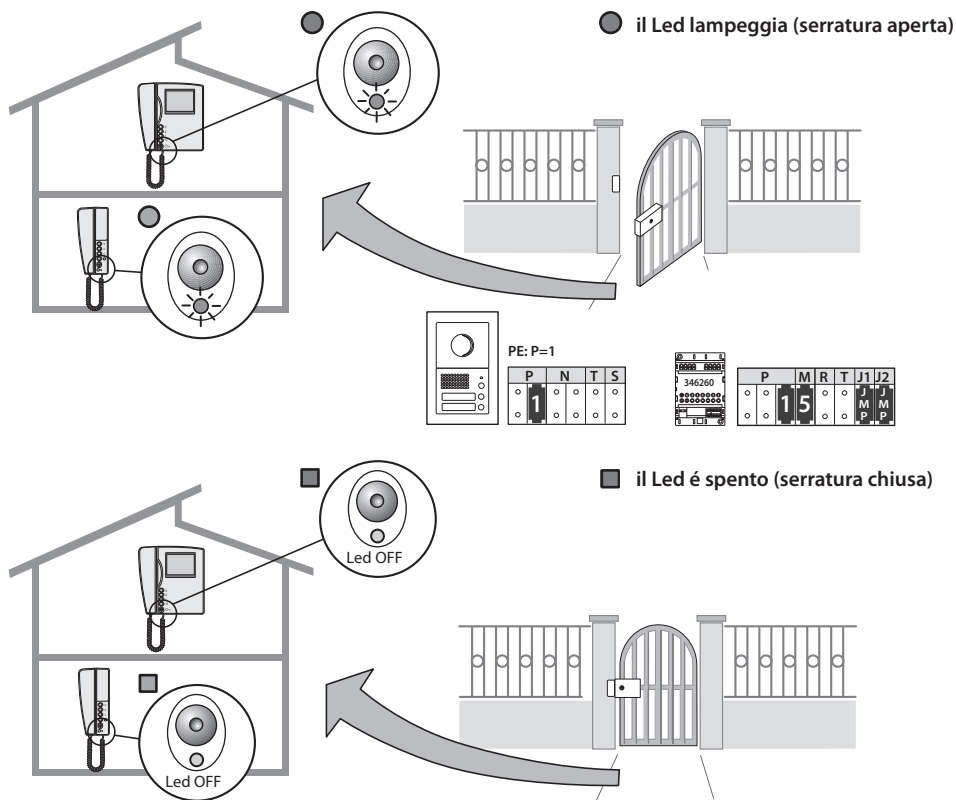
P	N	T	S
1	0	0	0



Impianto Audio o video con alimentatore art.346000: cablaggio in entra-esce verso il PE.



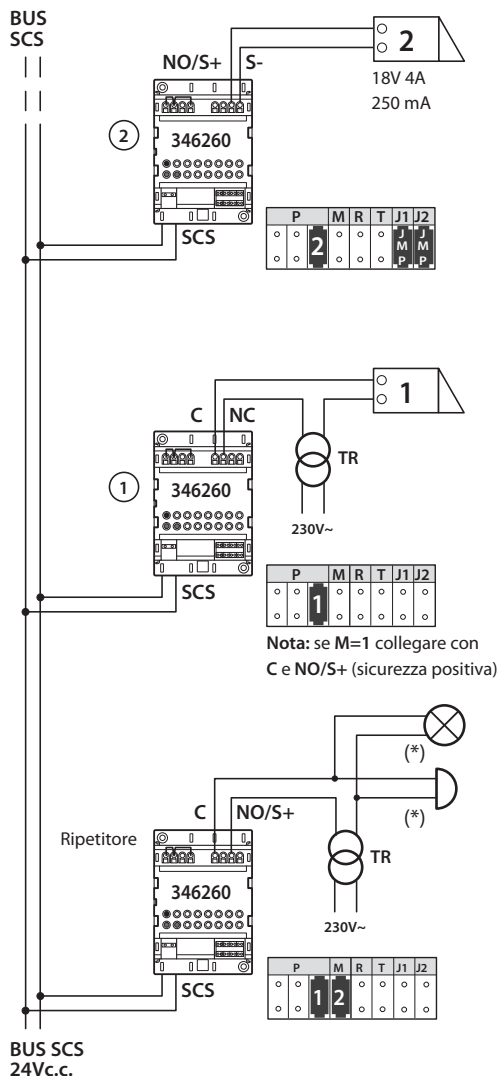
Impianto Audio o video con alimentatore art.346000: funzione stato serratura.



! Funzione utilizzabile solo con citofoni e videocitofoni dotati di LED per segnalazione "Stato serratura" e contatto magnetico stato porta.

MODALITÀ CONTROLLO ACCESSI (M= 0, 1, 2)

Esempio di collegamento di attuatori relè (art. 346260) con varie tipologie di serrature elettriche e dispositivi di segnalazione.

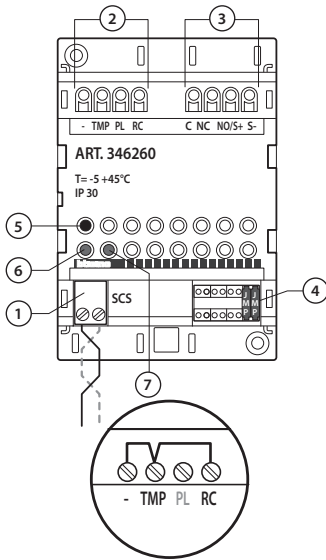

(*) Nota

L'indicazione **intermittente** di tipo acustico o luminoso segnala:

- intrusione nell'impianto per quanto riguarda lettori o relè (se presenti). Per interrompere la segnalazione, dopo che l'impianto è stato resettato, occorre ripetere la procedura di messa in funzione della centrale (art. 348000).
- porta aperta
 - della centrale configurata con CEN=A/B del ripetitore: **RELÈ: P=1 - M=2; CENTRALE: CEN=1**
 - del relè configurato con la stessa PORTA: **RELÈ: P=11 - M=2; RELÈ: P=11**

La frequenza dell'intermittenza è determinata dal tipo di configuratore inserito in T (vedi tabella nella sezione configurazione).

1 ALLGEMEINE ANSICHT



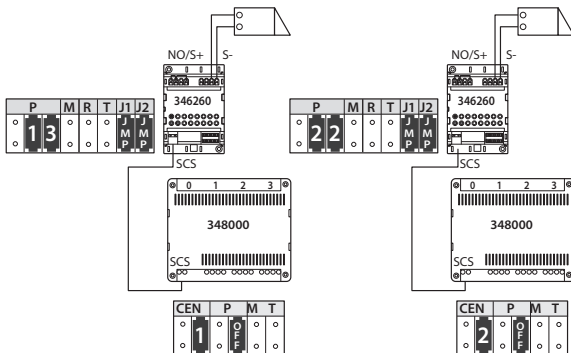
- 1 - Klemmen Bus SCS
- 2 - Anschlussklemmen Türzustand:
(-) Gemein
- * (TMP) Kontakt der Tamper-Linie für Sabotageschutz (Ruhekontakt auf -)
(PL) Kontakte Türöffnungstaste (Arbeitskontakt auf -)
- * (RC) Magnetischer Kontakt Türzustand (Ruhekontakt auf -)
- 3 - Anschlussklemmen elektromagn:
(C) Gemein
(NC) Ruhekontakt
(NO/S+) Arbeitskontakt
(S-) Speisekontakt Schloss von BUS (zu verwenden mit NO/S+)
- 4 - Sitz der Konfiguratoren
- 5 - Lokale Taste Tür öffnen
- 6 - LED rot Meldeleuchte: blinkt im Fall von Systemsabotage
- 7 - LED orange Meldeleuchte: leuchtet bei aktivem Relais
LED orange + rot melden durch Blinken dass die Tür offen steht
- * Falls die Eingänge TMP und RC nicht verwendet werden, TMP und RC mit (-) überbrücken.

2 KONFIGURATION

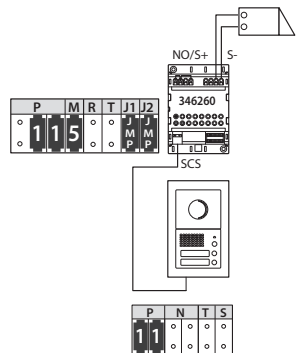
P			M	R	T	J1	J2
○	○	○	○	○	○	J	J
A	B	C				M	M
○	○	○	○	○	○	P	P

P = türnummer
Zuteilung der Relais-Adresse innerhalb des Systems.

Die werkseitig vorgenommene Konfiguration (Default) des Relais-Betätigungsgeräts ist folgende:
P = kein Konfigurator eingefügt
M = kein Konfigurator eingefügt
R = vorzeitiges Umschalten des Relais
T = kein Konfigurator eingefügt
J1 J2 = konfiguratoren eingefügt um das Schloss über BUS SCS zu speisen



Zugangskontrolle
 A/B = adresse der Zentrale
 C = dem Relais zugeweilte Türnummer



Videogegensprechanlage
 A = nicht verwenden
 B/C = adresse P der Türstation

R = Funktion aktivieren/deaktivieren ①

Konfigurator	0	1
Vorzeitig schließen	Aktiviert (2 sec.)	Deaktiviert

T = Zeitgeber des Schloss-Relais

Konfigurator	0	1	2	3	4	5	6	7
Zeit sec.	4	1	10	20	40	60	90	180

M = Modus-Verwaltung

Teilt dem Relais im Inneren des Betätigungsgeräts einen Funktionsmodus laut nachfolgender Tabelle zu:

M =	0	1	2	3	4	5	6
Verwaltung Zugangskontrolle	JA	JA	Signalwiederholung	JA	JA	NEIN	NEIN
Verwaltung 2 -Draht Videoanlage	NEIN	NEIN	NEIN	JA	JA	JA	JA
Status Relais-Betätigungsgerät	② Arbeitskontakt	③ Ruhekontakt Elektromagn	④ Schloss Signalwiederholung	⑤ Arbeitskontakt	⑤ Ruhekontakt Elektromagn	Arbeitskontakt	Ruhekontakt

Bemerkungen:

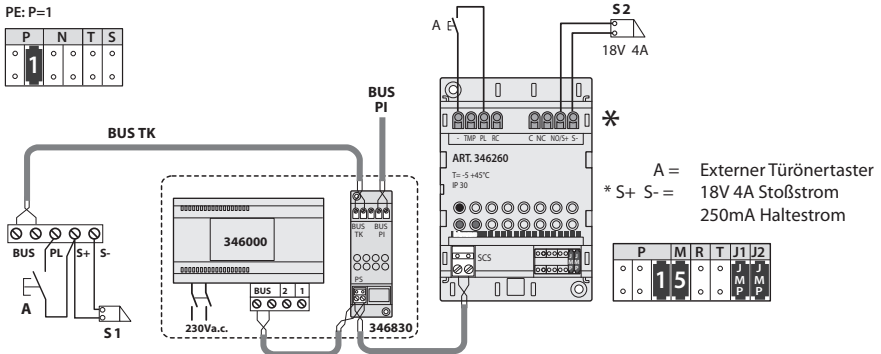
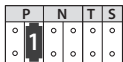
- ① Wenn aktiviert, schaltet das Relais vorzeitig nach 2s von der Öffnung des Durchgangs um, unabhängig davon wie die Zeit T eingestellt wurde (die Funktion kann mit einem magnetischen Kontakt für Türzustand und $T \geq 4s$ verwendet werden).
- ② Die Steuerung betätigt die Kontakte **NC** und **NO** des internen Relais. Demzufolge kann das interne Relais auch dann als **Ruhekontakt** verwendet werden, wenn **M = 0**. Bitte beachten Sie, dass bei Stromausfall in dem Bereich (230Vc.a.) das Relais auf Ruhekontakt geschaltet bleibt und wenn die elektromagnetischen Schösser mit einer Pufferbatterie versehen sind, bleibt das Schloss geschlossen.
- ③ In diesem Modus forciert die Software den umgekehrten Relais-Betrieb (**positive Sicherheit**). Der Kontakt **NO** bleibt geschlossen und wird geöffnet wenn die Tür geöffnet werden muss (Durchgang). Bei Stromausfall in dem Bereich (230Vc.a.) öffnet sich das Relais und selbst wenn die elektromagnetischen Schösser mit einer Pufferbatterie versehen sind, öffnet sich das Schloss.
- ④ Betrieb als Signalgeber. Im Falle einer Systemsabotage oder wenn die Tür geöffnet wird, kann der Relais-Ausgang eine externe Meldevorrichtung (akustisch oder optisch) je nach der für T eingerichtete Zeitkonfiguration aktivieren.
- ⑤ Integrationsmodus zwischen Videogegegsprechanlage und Zugangskontrolle (siehe Anweisungen Art. 348000).

3 INSTALLATIONSBEISPIELE

Modus Videogegegsprechanlage (M=5, 6)

Audio-oder Video-Anlage mit Netzgerät Art. 346000: Verkabelung am Netzgerät.

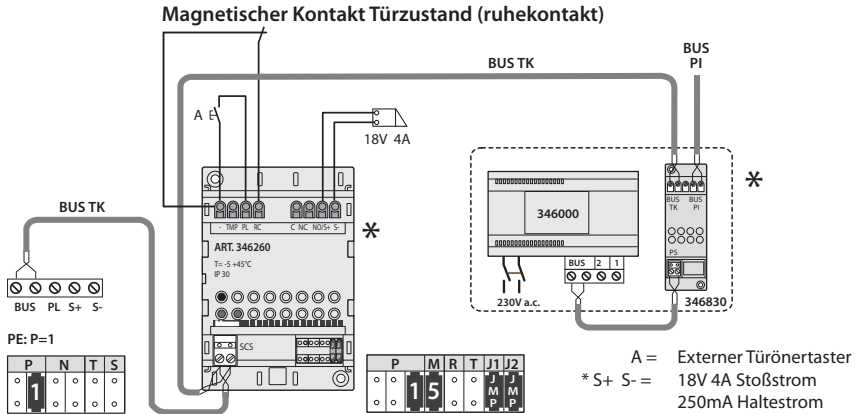
PE: P=1



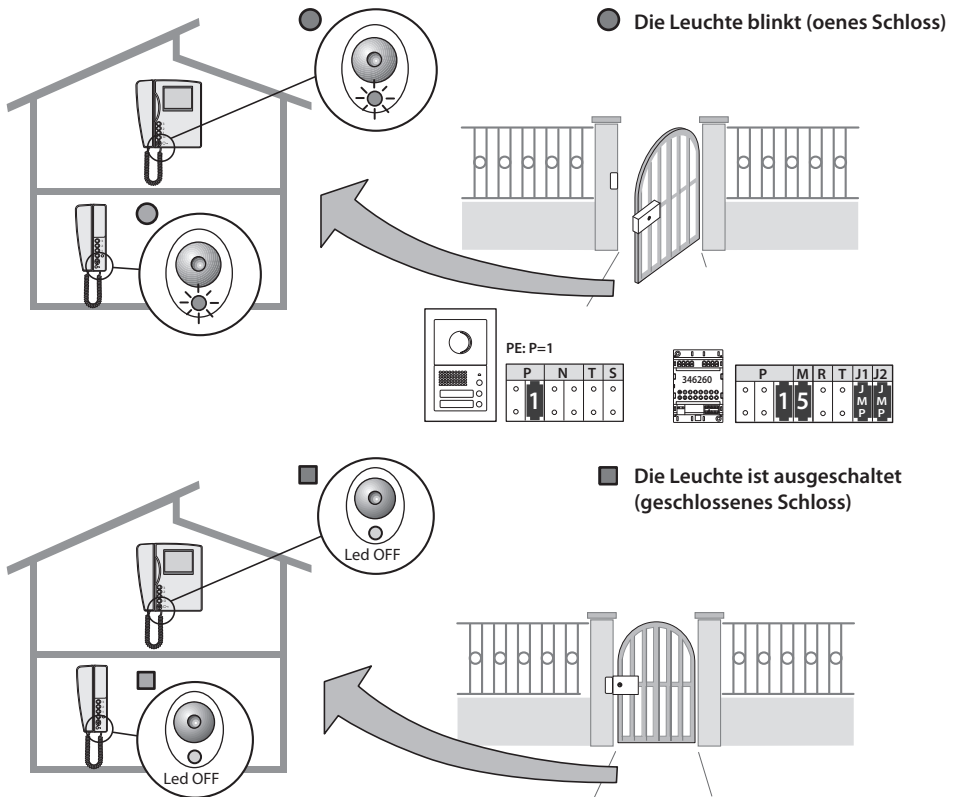
A = Externer Türönertaster
 * S+ S- = 18V 4A Stoßstrom
 250mA Haltestrom



Audio oder Video-Anlage mit Netzgerät Art. 346000: Verkabelung im Eingang-Ausgang zur Türstation.



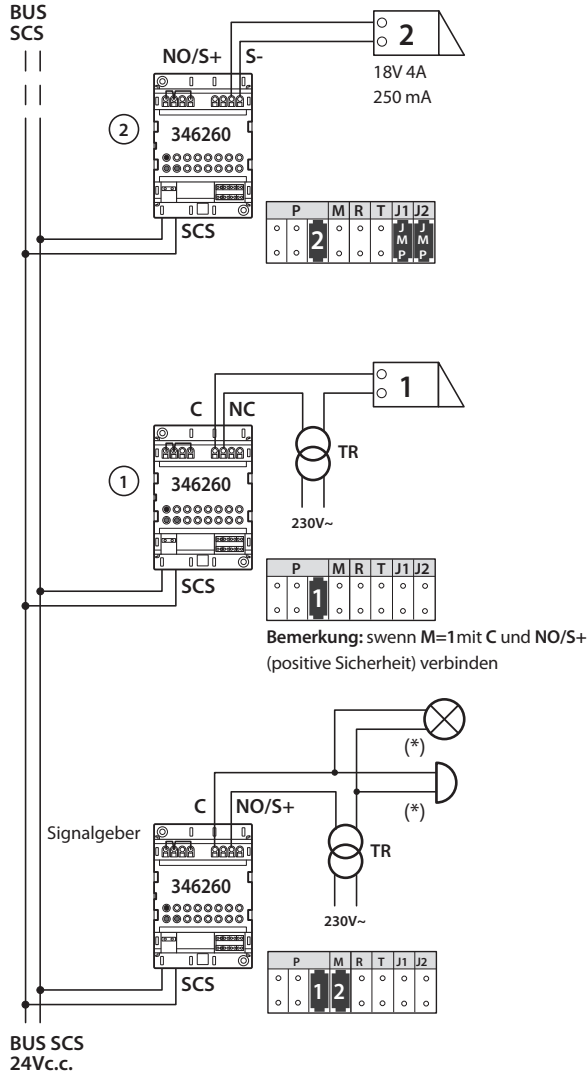
Audio oder Video-Anlage mit Netzgerät Art. 346000: Funktion Schloss-Zustand.



⚠ Diese Funktion kann nur mit Haustelefonen und Video-Haustelefonen mit LED zur Meldung des "Schloss-Zustands" verwendet werden und magnetischer Kontakt Türzustand.

MODUS ZUGANGSKONTROLLE (M= 0, 1, 2)

Beispiel eines Anschlusses eines Relais-Betätigungsgeräts (Ref. 346260) mit unterschiedlichen Schlosstypologien und Meldevorrichtungen.



(*) Hinweis

Eine **intermittierende** akustische oder optische Meldung bedeutet:

- Aufbrechen der Anlage hinsichtlich Lesegeräte oder Relais (falls vorhanden).

Um die Meldung zu unterbrechen, muss nach der Rückstellung der Anlage, die prozedur des inbetriebsetzens der Zentrale (Ref. 348000) wiederholt werden.

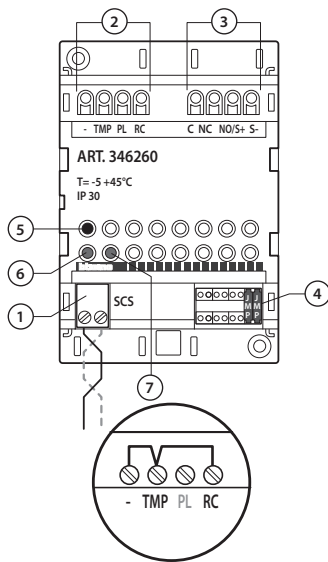
- Offene Tür

- von der Zentrale die mit dem Signalgeber CEN=A/B konfiguriert ist: **RELAIS: P=1 - M=2; ZENTRALE: CEN=1**

- du relais configuré avec la même PORTE: **RELAIS: P=11 - M=2; RELAIS: P=11**

Die Intermittenzhäufigkeit wird durch den Konfigurator-Typ bestimmt, der in T eingesetzt ist (siehe Tabelle im Abschnitt Konfiguration).

1 VUE GÉNÉRALE



- 1 - Bornes BUS SCS
 - 2 - Bornes connexion état porte:
 - (-) Commun
 - * (TMP) Contact ligne Tamper anti-effraction (normalement fermé sur -)
 - (PL) Contacts boutons d'ouverture porte (normalement ouverte sur -)
 - * (RC) Contact magnétique état porte (normalement fermé sur -)
 - 3 - Bornes de connexion serrure électromagnétique:
 - (C) Commun
 - (NC) Contact normalement fermé
 - (NO/S+) Contact normalement ouverte
 - (S-) Contact pour alimentation serrure de BUS (à utiliser avec NO/S+)
 - 4 - Logement configurateurs
 - 5 - Bouton local ouverture porte
 - 6 - VOYANT indicateur rouge: clignote en cas d'effraction sur le système
 - 7 - VOYANT indicateur orange: allumé quand relais actif
- VOYANTS orange + rouge: clignotent pour signaler ouverture porte
- * Si les entrées TMP et RC ne sont pas utilisées, court-circuiter TMP et RC avec (-).

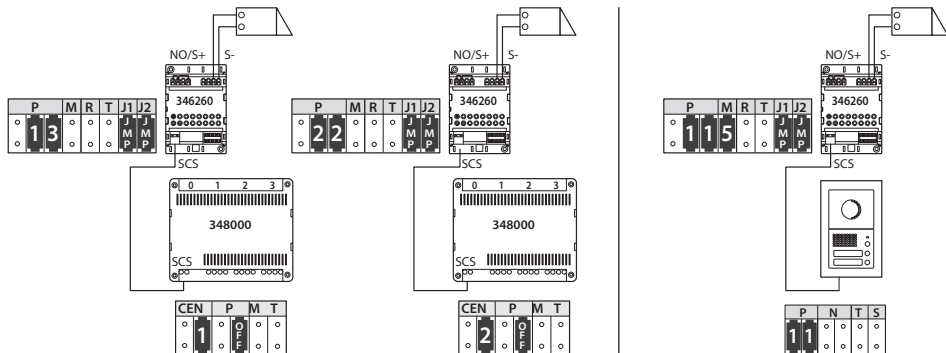
2 CONFIGURATION

P			M	R	T	J1	J2
○	○	○	○	○	○	J	J
A	B	C	○	○	○	M	M
○	○	○	○	○	○	P	P

La configuration d'usine (par défaut) de l'actionneur relais est la suivante:

- P = aucun configurateur inséré
- M = aucun configurateur inséré
- R = commutazione anticipata del relè
- T = aucun configurateur inséré
- J1 J2 = configurateurs insérés pour l'alimentation de la serrure par le BUS SCS

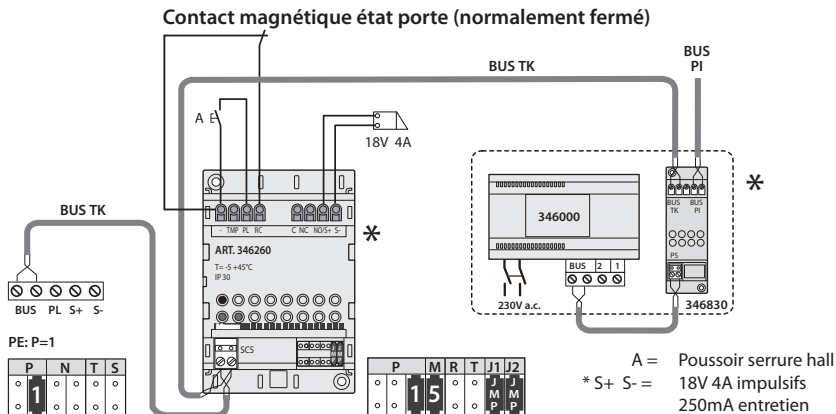
P = Numéro de la porte
 Assigne l'adresse du relais à l'intérieur du système.



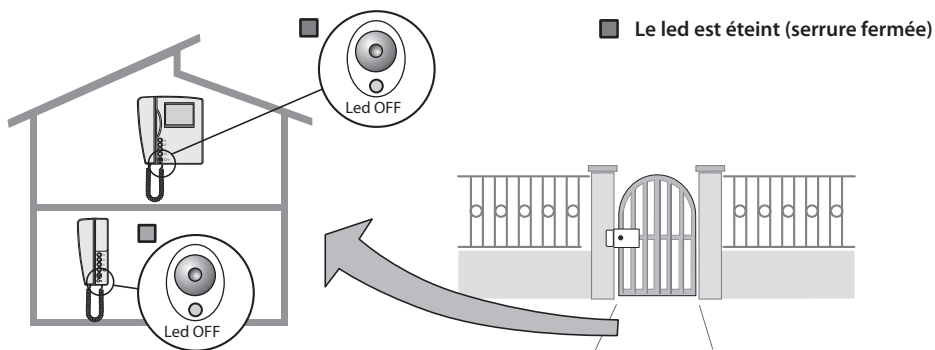
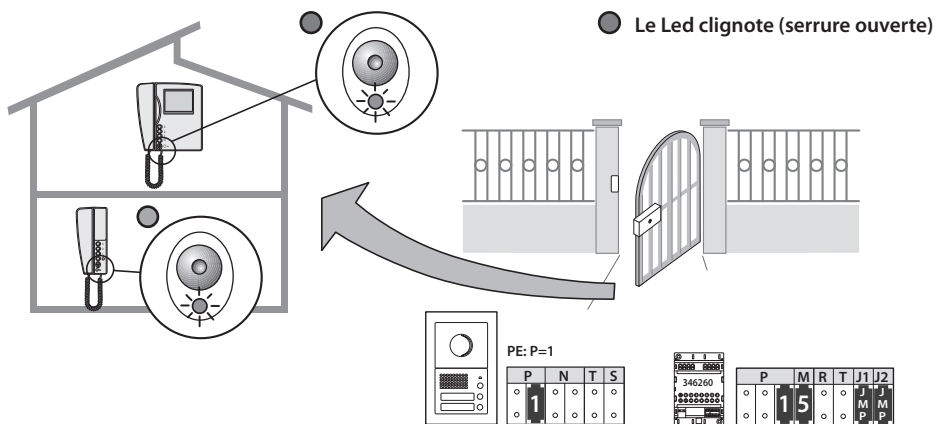
Contrôle accès
 A/B = adresse de la centrale
 C = numéro de la porte associée au relais

Vidéophonie
 A = ne pas utiliser
 B/C = adresse P du poste externe

Système Audio ou vidéo avec alimentation réf. 346000: câblage en entrée-sortie vers le PE.



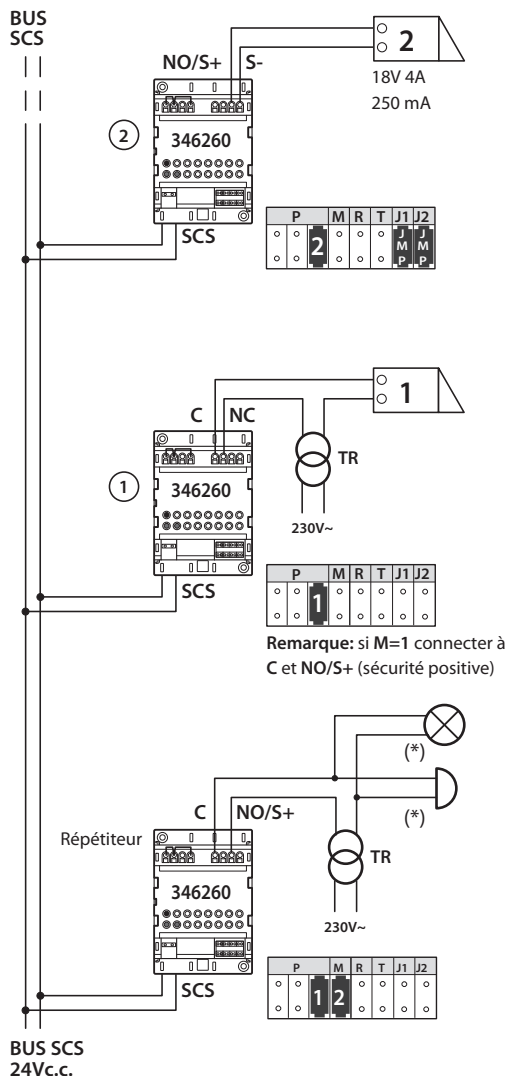
Système Audio ou vidéo avec alimentation réf. 346000: fonction état serrure.



! Fonction à utiliser seulement avec parlophones et vidéophones munis de LED pour signalisation "Etat serrure" et contact magnétique état port.

MODALITÉ CONTRÔLE ACCÈS (M= 0, 1, 2)

Exemple de raccordement d'actionneurs relais (réf. 346260) avec différentes typologies de serrures électriques et de dispositifs de signalisation.



(*) Remarque

L'indication **intermittent** de type sonore ou lumineux signale:

- violation de l'installation en ce qui concerne les lecteurs ou relais (s'ils existent). Pour interrompre la signalisation, l'installation une fois remise à zéro, il est nécessaire de répéter la procédure de mise en service de la centrale (réf. 348000).

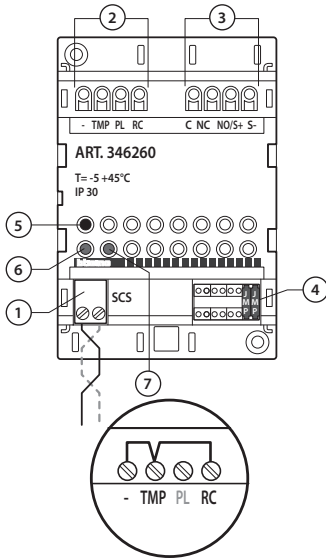
• porte ouverte

- de la centrale configurée avec CEN=A/B du répéteur: **RELAIS: P=1 - M=2; CENTRALE: CEN=1**

- du relais configuré avec la même PORTE: **RELAIS: P=11 - M=2; RELAIS: P=11**

La fréquence de l'intermittence est fixée par le type de configurateur inséré en T (voir tableau dans la section configuration).

1 OVERALL VIEW



1 - SCS BUS Terminal

2 -Door status connection terminals:

(-) Common

★ (TMP) Anti Tamper line contact (normally closed on -)

(PL) Contacts for door opening pushbutton (normally open on -)

★ (RC) Magnetic contact for door status (normally closed on -)

3 - Electromagnetic lock connection terminals:

(C) Common

(NC) Contact normally closed

(NO/S+) Contact normally open

(S-) Contact for the powering of the lock from the BUS (to be used with NO/S+)

4 - Configurators' seat

5 - Local door opening pushbutton

6 - Red signalling LED: flashes in case of system tampering

7 - Orange signalling LED: on when the relay is active

Orange+red LED both flashing to signal when the door is open

★ If the TMP and RC inputs are not used, short circuit both TMP and RC using (-).

2 CONFIGURATION

P		M		R	T	J1	J2
○	○	○	○	○	○	J	J
A	B	C				M	M
○	○	○	○	○	○	P	P

P = Door number

Allocates the relay address, within the system.

The factory settings (default setting) of the relays' actuator is as follows

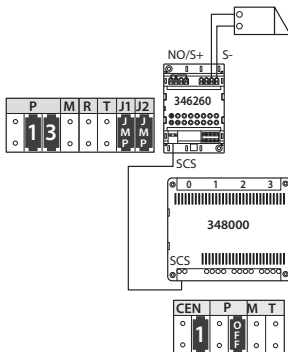
P = no configuration applied

M = no configuration applied

R = anticipated relay switchover

T = no configuration applied

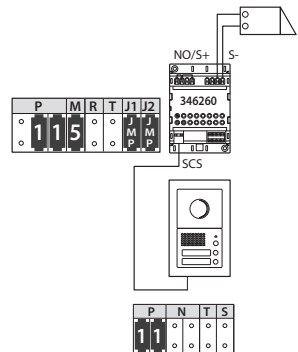
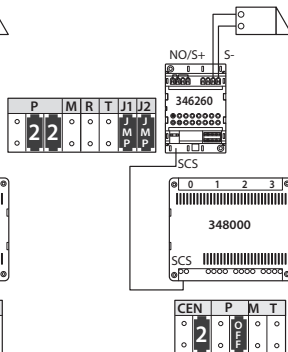
J1 J2 = configurators activated for the powering of the lock by the SCS BUS



Access control

A/B = control unit address

C = number of the door associated to the relay



Video handset system

A = not used

B/C = P address of the entrance panel

R = Activation/deactivation of the function ①

Configurator	0	1
Early closing	Enabled (2 sec.)	Disabled

T = Lock relay timer

Configurator	0	1	2	3	4	5	6	7
Time in sec.	4	1	10	20	40	60	90	180

M = Mode management

Allocates the operating mode to the internal actuator relay according to the table:

M =	0	1	2	3	4	5	6
Access control management	YES	YES	Signal repetition	YES	YES	NO	NO
2-wire video intercom management	NO	NO	NO	YES	YES	YES	YES
Actuator relay status	② Normal open	③ Normally closed. Electromagnetic lock	④ Signal repetition	⑤ Normal open	⑤ Normally closed. Electromagnetic lock	Normal open	Normal open

Notes:

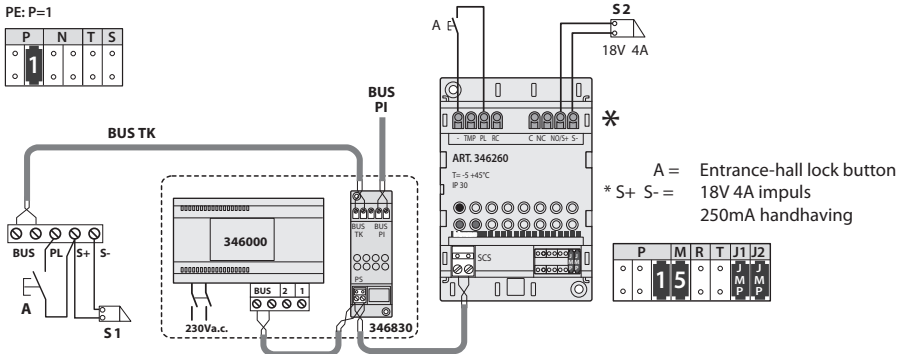
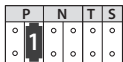
- ① If enabled, 2 seconds after the opening of the passage the relay switches, without waiting for the T time to elapse (this function can be used with a door status magnetic contact and for T ≥ 4s).
- ② The command engages the **NC** and **NO** contacts of the internal relay. As a consequence, even with M = 0, it will be possible to use the internal relay as **Normally Closed**. In case of sector power failure (230V a.c.) the relay remains normally open and, if the Electromagnetic locks are powered by a buffer battery, the locks remains closed.
- ③ In this mode, the software forces the relay to operate in the opposite way (**positive security**). The **NO** contact remains in the closed status and is open to open the door (passage). In case of sector power failure (230V a.c.) the relay opens and, even if the Electromagnetic locks are powered by a buffer battery, the locks opens.
- ④ It works as are signal repeater. In case of system tampering or door opening, the relay output can activate an external signalling device (acoustic or optical), based on the time value configured in T.
- ⑤ Integration between video control system and access control (see instructions with item 348000).

3 INSTALLATION EXAMPLES

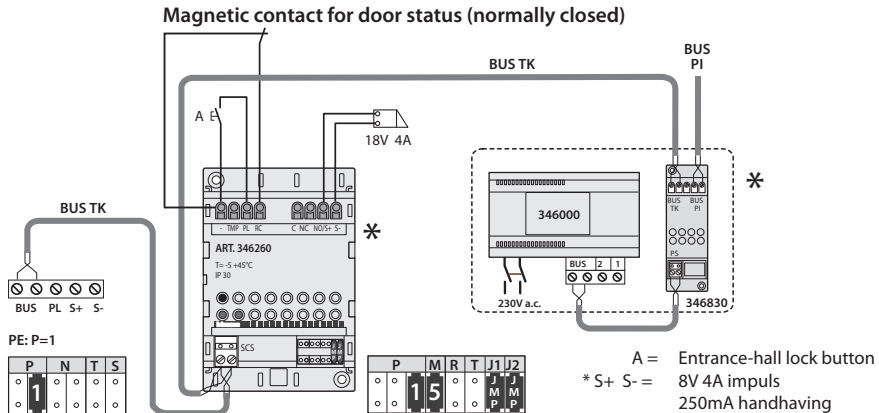
Video handset system mode (M=5, 6)

Audio or video system with power supply item 346000: cabling on the power supply.

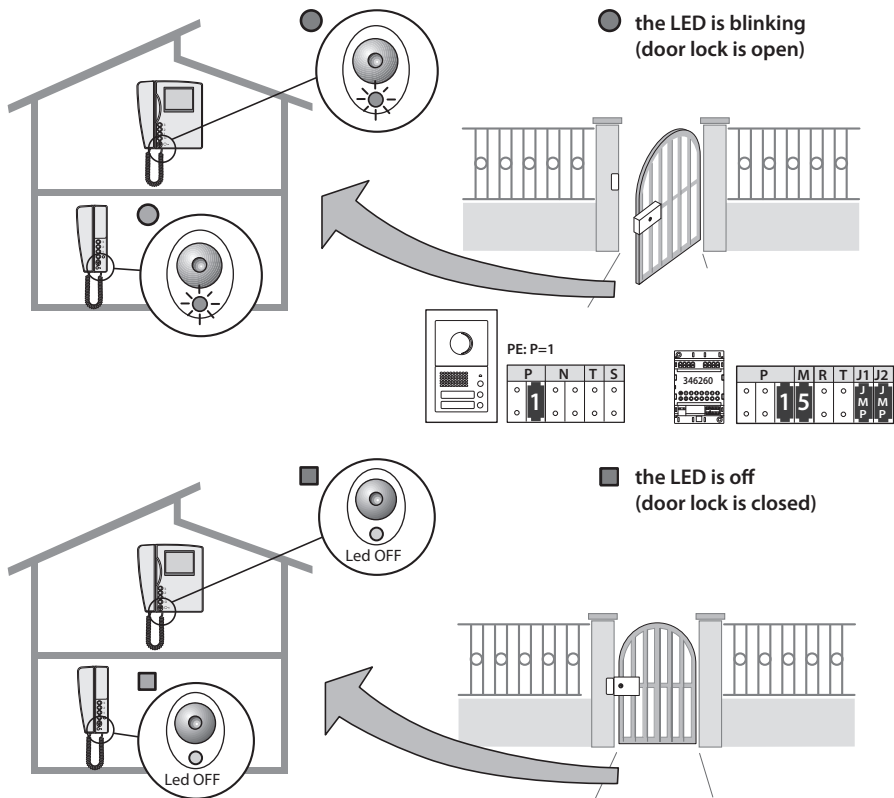
PE: P=1



Audio or video system with power supply item 346000: in-out cabling to the EP.



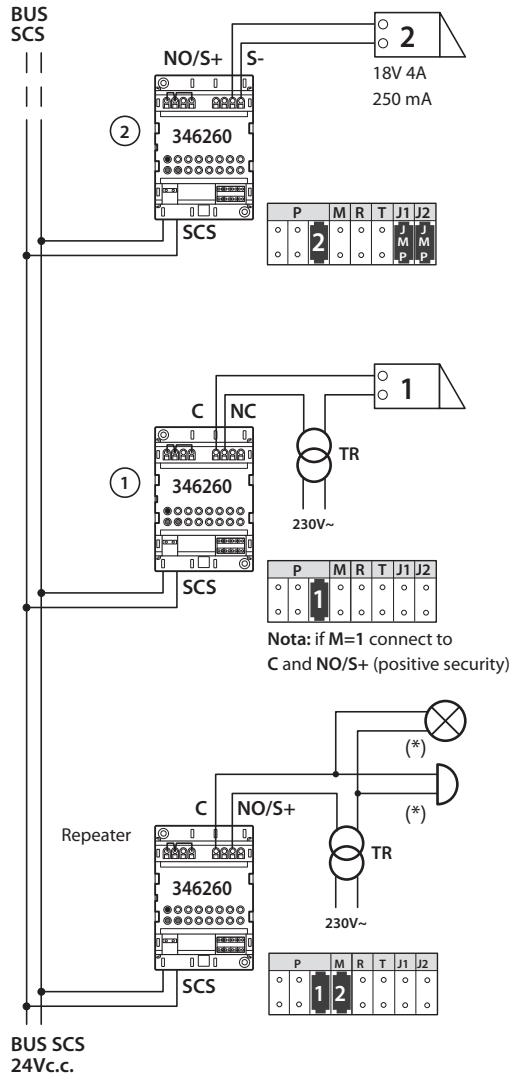
Audio or video system with power supply item 346000: door lock condition function.



! This function can be used only with audio and video internal units fitted with LEDs for "door lock condition" signalling and magnetic contact for door status.

ACCESS CONTROL MODE (M=0, 1, 2)

Example of connection of the relay actuators (ref. 346260) with different types of electric locks and signalling devices.



(*) Notes

The **intermittent** sound or light signal indicates:

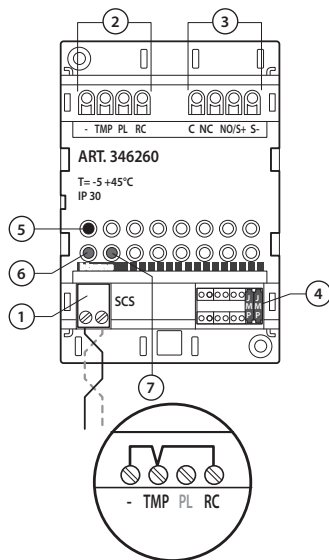
- Installation tampering at readers or relays (if installed) level. To stop the signal, reset the unit to zero and repeat the control unit switching on procedure (ref. 348000).
- door open

- from the control unit configured with CEN = A/B of the repeater: **RELAY: P=1 - M=2; CONTROL UNIT: CEN=1**

- of the relay configured with the same DOOR: **RELAY: P=11 - M=2; RELAY: P=11**

The frequency of the intermittence is set by the type of configurator activated in T (see table in the configuration).

1 VISTA GENERAL



- 1 - Borne BUS SCS
- 2 - Borne de conexión estado puerta:
(-) Común
- * (TMP) Contacto línea antisabotaje (normalmente cerrado en -)
- (PL) Contactos pulsador de apertura puerta (normalmente abierto en -)
- * (RC) Contacto magnético estado puerta (normalmente cerrado en -)
- 3 - Borne para conexión erradura electromagnética:
(C) Común
(NC) Contacto normalmente cerrado
(NO/S+) Contacto normalmente abierto
(S-) Contacto para alimentación cerradura desde el BUS (utilizable con NO/S+)
- 4 - Alojamiento configuradores
- 5 - Pulsador local apertura puerta
- 6 - LED rojo de señalización: parpadeo por sabotaje del sistema
- 7 - LED naranja de señalización: encendido para relé activado
LED naranja + rojo parpadeantes para señalización de puerta abierta
- * Si las entradas TMP y RC no se utilizan, efectúe el cortocircuito de TMP y RC con (-).

2 CONFIGURACIÓN

P			M	R	T	J1	J2
○	○	○	○	○	○	J	J
A	B	C				M	M
○	○	○	○	○	○	P	P

P = Numero de puerta

Asigna la dirección del relé al interior del sistema.

La configuración de fábrica predeterminada del actuador relé es la siguiente:

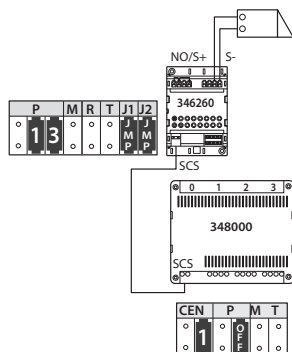
P = ningún configurador activado

M = ningún configurador activado

R = conmutación adelantada del relé

T = ningún configurador activado

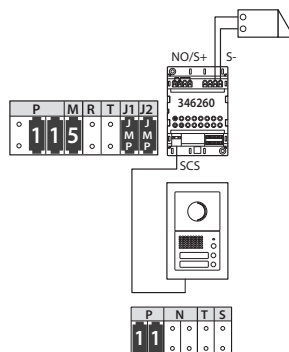
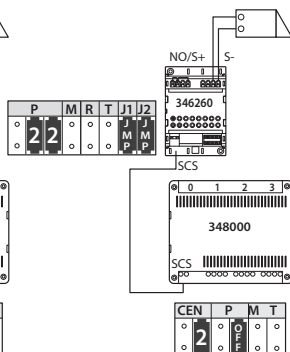
J1 J2 = configuradores activados para la alimentación de la cerradura por medio del BUS SCS



Control de accesos

A/B = dirección de la central

C = número de puerto asociado al relé



Videoporteros

A = no usar

B/C = dirección P de la placa exterior

R = Habilitación/Deshabilitación de las funciones ①

Configurador	0	1
Cierre adelantado	Habilitado (2 seg.)	Deshabilitado

T = Temporizador relé cerradura

Configurador	0	1	2	3	4	5	6	7
Tiempo seg.	4	1	10	20	40	60	90	180

M = Gestión de modos

Asigna el modo de funcionamiento al relé interno del actuador según esta tabla:

M =	0	1	2	3	4	5	6
Gestión control de accesos	SÍ	SÍ	Repetición de señales	SÍ	SÍ	NO	NO
Gestión de videoportero de 2 hilos	NO	NO	NO	SÍ	SÍ	SÍ	SÍ
Estado relé actuador	② Normalmente abierto	③ Normalmente cerrado. Cerradura electromagnética	④ Repetición de señales	⑤ Normalmente abierto	⑤ Normalmente cerrado. Cerradura electromagnética	Normalmente abierto	Normalmente cerrado

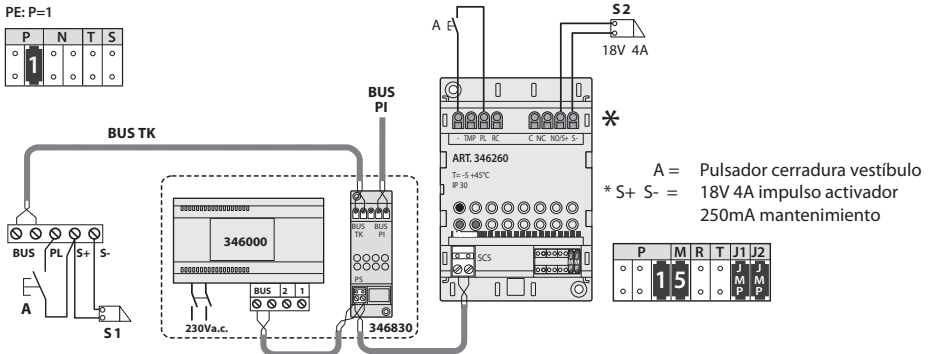
Notas:

- ① Si se habilita, al cabo de 2 segundos de la apertura de la puerta, el relé efectúa la conmutación anticipada e independientemente del tiempo T (función con contacto magnético estado puerta y para T ≥ 4 segundos).
- ② El comando actúa en los contactos **NC** y **NA** del relé interno. Por lo tanto, incluso con **M = 0**, es posible utilizar el relé interno en la posición **normalmente cerrado**. Se deberá considerar que en caso de interrupción de la alimentación (230 Vc.a), el relé permanece normalmente cerrado y si la alimentación de las cerraduras electromagnéticas está dotada de una batería tampón, la cerradura permanece cerrada.
- ③ En ese modo, el programa fuerza el relé a efectuar el funcionamiento opuesto (**seguridad positiva**). El contacto **NA** permanece en el estado cerrado y se abre en la apertura de la puerta (paso). En caso de corte en la alimentación de red (230Vc.a.), el relé se abre, incluso si la alimentación de la cerradura electromagnética se realiza con batería tampón, la cerradura se abre.
- ④ Funcionamiento como repetidor de señal. En caso de sabotaje del sistema o de apertura de la puerta, la salida del relé puede accionar un dispositivo de señalización exterior (sonoro u óptico), de acuerdo con la temporización establecida en T.
- ⑤ Modalidad de integración entre los videoporteros y el control de accesos (Art. 348000).

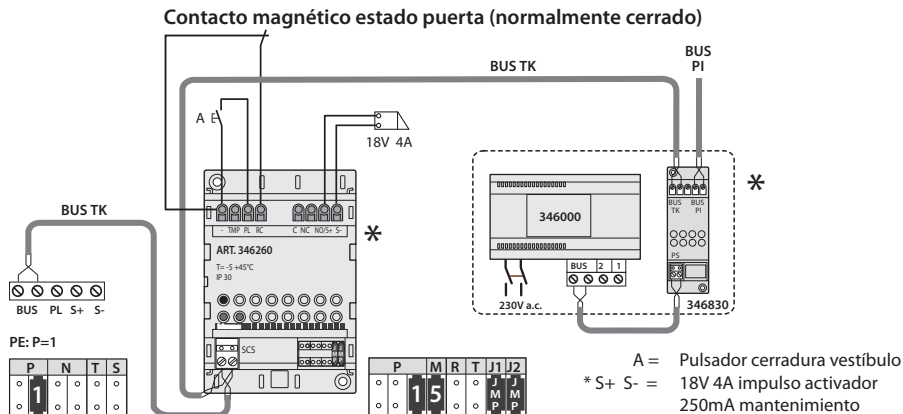
3 EJEMPLOS DE INSTALACIÓN

Modalidad videoporteros (M= 5, 6)

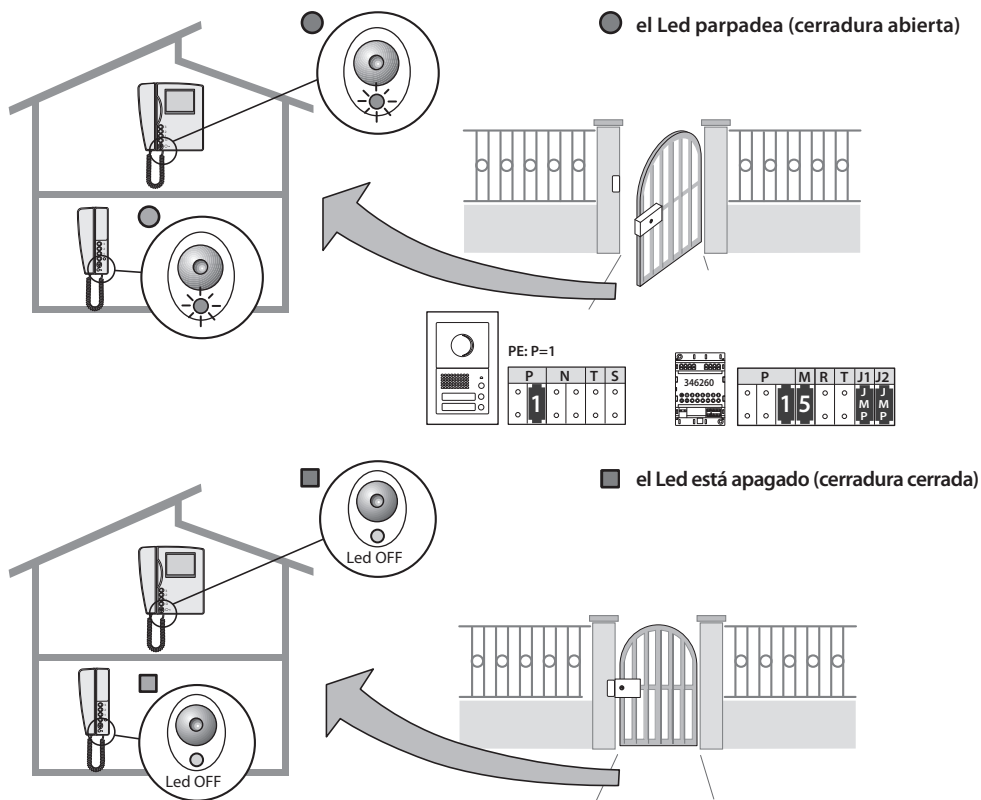
Instalación audio o vídeo con alimentador Art. 346000: cableado en el alimentador.



Instalación audio o vídeo con alimentador Art. 346000: cableado de entrada-salida hacia la PE.



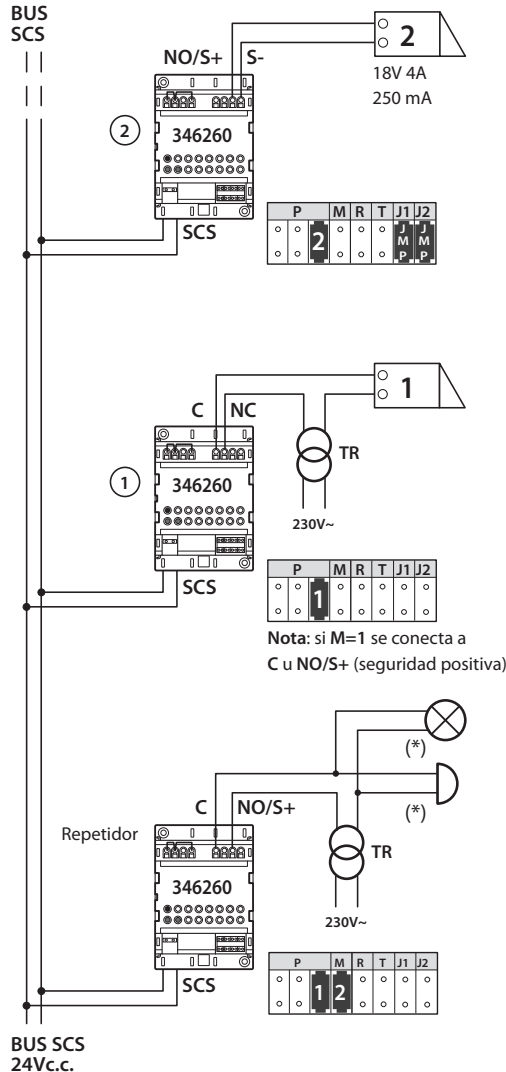
Instalación audio o vídeo con alimentador Art. 346000: Función estado cerradura.



! Función utilizable sólo con interfonos y videointerfonos dotados de LED de señalización "estado cerradura" y contacto magnético estado puerta.

MODALIDAD CONTROL DE ACCESOS (M= 0, 1, 2)

Ejemplo de conexión de actuadores de relés (Art. 346260) con distintos tipos de electrocerraduras y dispositivos de señalización.



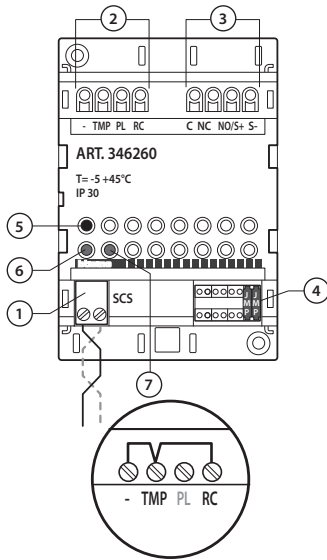
(*) Nota

La señal **parpadeante** sonoro o luminosa indica:

- el sabotaje de la instalación por lo que concierne los lectores o relés (si existen). Para interrumpir la señal, después del restablecimiento de la instalación es necesario repetir el procedimiento de puesta en servicio de la centralita (Art. 348000).
- puerta abierta
 - de la centralita configurada con CEN=A/B del repetidor: **RELÉ: P=1 - M=2; CENTRAL: CEN=1**
 - del relé configurado con el mismo PUERTO: **RELÉ: P=11 - M=2; RELÉ: P=11**

La frecuencia del parpadeo es establecida por el tipo de configurador activado en T (ver tabla en la sección configuración).

1 ALGEMEEN ZICHT



- 1 - Klemmen BUS SCS
- 2 - Klemmen verbinding staat deur:
(-) Gemeen
- * (TMP) Contact lijn Tamper anti-braak
(normaal gesloten op-)
- (PL) Contacten drukknop van opening deur (normaal open op-)
- * (RC) Magnetisch contact staat deur (normaal gesloten op-)
- 3 - Klemmen voor verbinding elektromagnetisch slot:
(C) Gemeen
(NC) Contact normaal gesloten
(NO/S+) Contact normaal open
(S-) Contact voor voeding slot vanop BUS
(te gebruiken met NO/S+)
- 4 - Behuizing configurators
- 5 - Plaatselijke drukknop opening deur
- 6 - Rode LED van signalering: knipperlicht voor braak systeem
- 7 - Oranje LED van signalering: aan voor relais actief
Oranje + rode LED knipperend voor signalering open deur
- * Indien de ingangen TMP en RC niet gebruikt worden, een overbrugging uitvoeren van TMP en RC met (-)

2 CONFIGURATIE

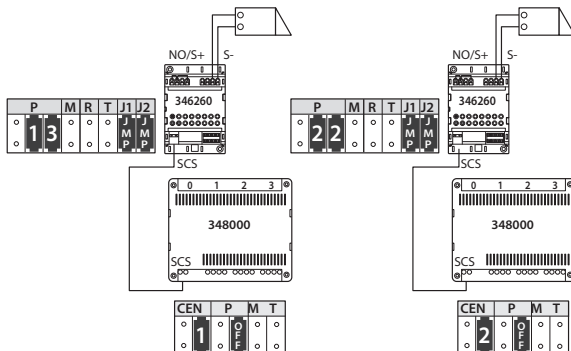
P		M		R	T	J1	J2
○	○	○	○	○	○	J	J
A	B	C				M	M
○	○	○	○	○	○	P	P

De configuratie fabrieksaf (default) van de actuator relais is de volgende:

- P = geen enkele configurator ingevoerd
- M = geen enkele configurator ingevoerd
- R = vervroegde omschakeling van het relais
- T = geen enkele configurator ingevoerd
- J1 J2 = configurators ingevoerd voor voeding van het slot door de BUS

P = Nummer van de deur

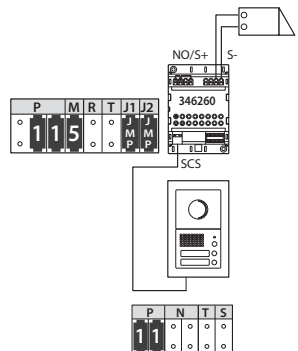
Wijst het adres van het relais toe binnen in het systeem.



Controle toegangen

A/B = adres van de centrale

C = nummer van de deur gekoppeld aan het relais



Beeldparlofoons

A = niet gebruiken

B/C = adres P van het extern punt

R = Activering/deactivering van de functionaliteit ①

Configurator	0	1
Vervroeging van sluiting	Geactiveerd (2 sec.)	Gedeactiveerd

T = Timer relais slot

Configurator	0	1	2	3	4	5	6	7
Tijd sec.	4	1	10	20	40	60	90	180

M = Bestuur werkwijze

Wijst de werkwijze toe aan het intern relais van de actuator volgens de tabel:

M =	0	1	2	3	4	5	6
Bestuur controle toegang	JA	JA	Herhaling signaal	JA	JA	NO	NO
Bestuur naar beeldtelefonie 2 draden	NEE	NEE	NEE	NEE	NEE	NEE	NEE
Staat relais actuator	② Normaal open	③ Normaal gesloten. Elektromagnetisch slot	④ Herhaling signaal	⑤ Normaal open	⑤ Normaal gesloten. Elektromagnetisch slot	Normaal open	Normaal gesloten

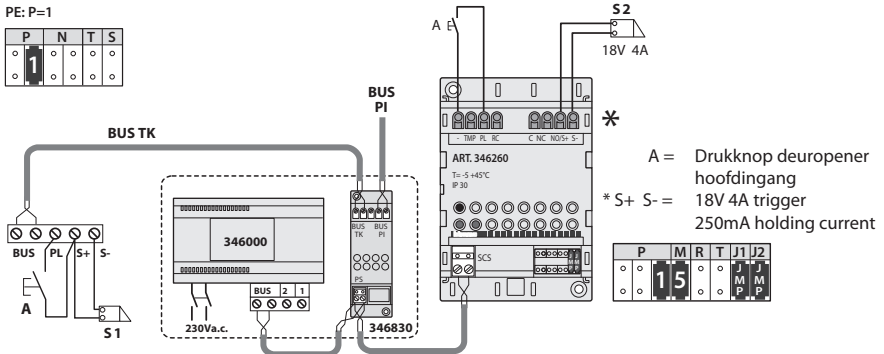
Opmerkingen:

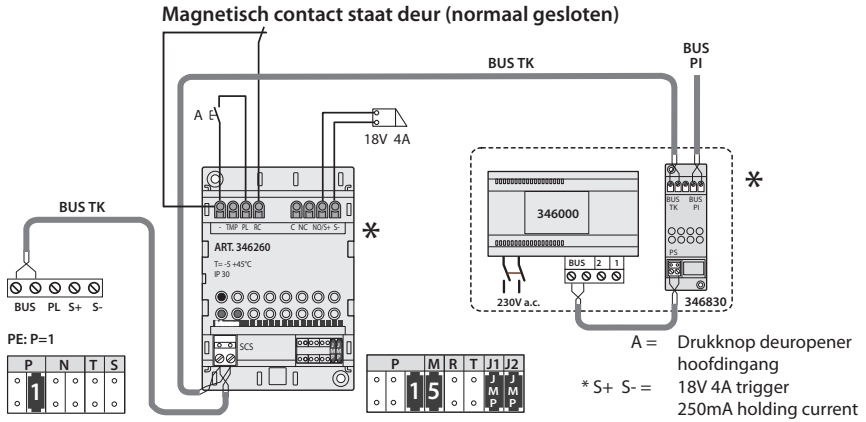
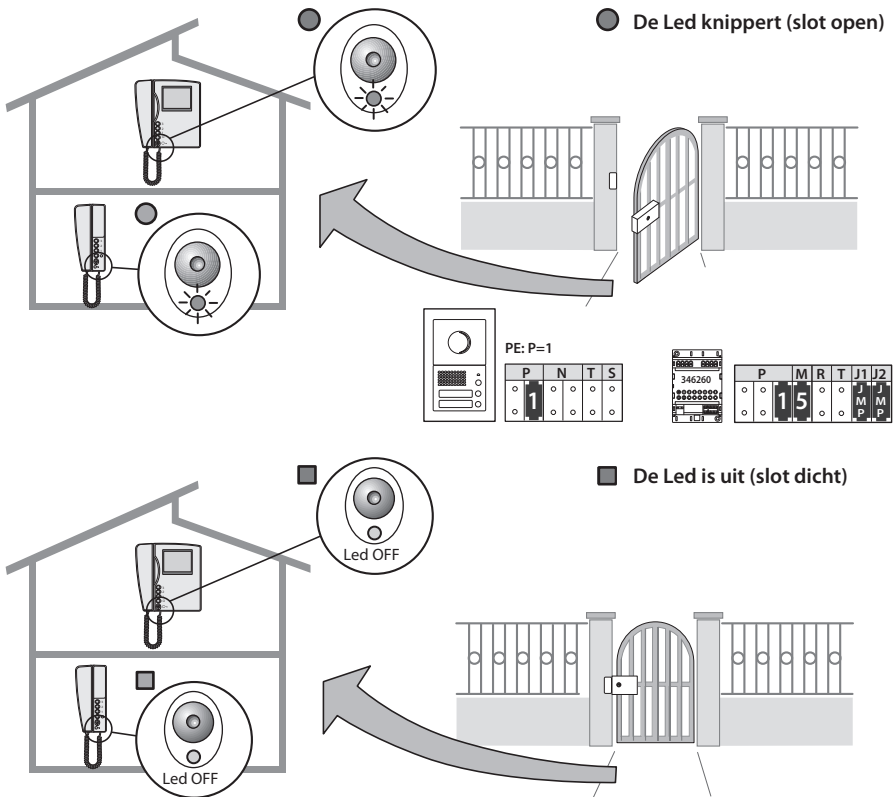
- ① Indien geactiveerd, na 2s na de opening van de opening schakelt het relais voortijdig om, onafhankelijk van de ingestelde tijd T (functie bruikbaar met magnetisch contact staat deur en voor T > 4s)
- ② De bediening levert de contacten **NC** en **NO** van het intern relais. Bijgevolg is het, zelfs met **M = 0**, mogelijk het intern relais te gebruiken als Normaal gesloten. Men moet in overweging nemen dat in geval van een onderbreking van de voeding van de sector (230Vc.a.) het relais normaal gesloten blijft en indien de voeding van de Elektromagnetische sloten een bufferbatterij heeft, blijft het slot gesloten.
- ③ In deze werkwijze, forceert het software het relais naar de tegenovergestelde werking (**postieve veiligheid**). Het contact **NO** blijft in de gesloten staat en wordt geopend om de deur te openen (doorgang). In geval van een onderbreking van de voeding van de sector (230Vc.a.) gaat het relais open en, zelfs indien de voeding van de Elektromagnetische sloten een bufferbatterij heeft, gaat het slot open.
- ④ Werking zoals seinmelder. In geval van schending van het systeem of opening van de deur, kan de uitgang relais een externe (akoestische of optische) signaleerinrichting activeren volgens de gespecificeerde tijd geconfigureerd in T.
- ⑤ Modaliteit van integratie tussen beeldparlofoons en controle toegangen (zie instructies art. 348000).

3 VOORBEELDEN VAN INSTALLATIE

Modaliteit beeldparlofoons (M= 5, 6)

Installatie Audio of video met voeder art. 346000: bekabeling op de voeder.

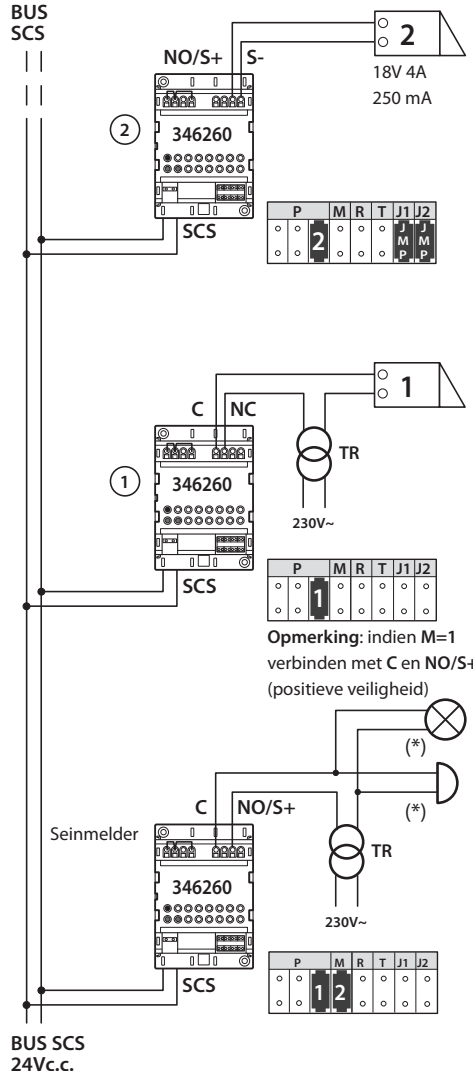


Installatie Audio of video met voeder art. 346000: bekabeling in IN-OUT naar de PE.

Installatie Audio of video met voeder art. 346000: functie staat slot.


! Functie alleen bruikbaar met huistelefoons en beeldhuistelefoons uitgerust met LED voor signalering "Staat slot" end magnetisch contact staat deur.

MODALITEIT CONTROLE TOEGANGEN (M= 0, 1, 2)

Voorbeeld van verbinding van actuators relais (ref. 346260) met verschillende typologieën van elektrische sloten en van signaleerapparaten.



(*) **Opmerking**

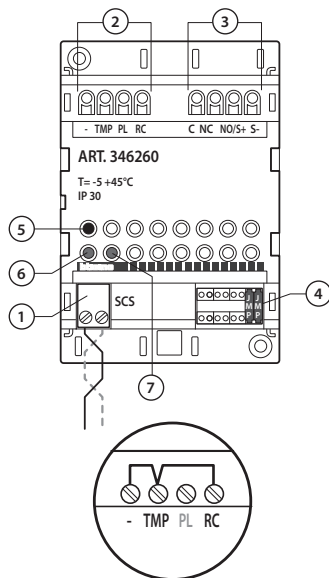
De **intermitterende** aanwijzing van akoestische of verlichte aard signaleert:

- schending van de installatie voor wat betreft de lezers of relais (indien aanwezig). Om de signalering te onderbreken, eens dat de installatie op nul is afgesteld, moet men de procedure van in bedrijfsstelling van de centrale herhalen (ref. 348000).
- open deur

- van de centrale geconfigureerd met CEN=A/B van de seinmelder: **RELAIS: P=1 - M=2; CENTRALE: CEN=1**
- van het relais geconfigureerd met dezelfde DEUR: **RELAIS: P=11 - M=2; RELAIS: P=11**

De frequentie van de intermitentie wordt bepaald door het type van configurator ingevoerd in T (zie tabel in het deel configuratie).

1 VISTA GERAL



- 1 - Bornes BUS SCS
 - 2 - Bornes de ligação do estado da porta: (-) Comum (TMP) Contacto com linha Tampers anti violação
 - * (normalmente fechado em -)
 - (PL) Contactos botão de abertura da porta (normalmente aperto em-)
 - (RC) Contacto magnético do estado da porta
 - * (normalmente fechado em -)
 - 3 - Bornes para ligação da fechadura electromagnética:
 - (C) Comum
 - (NC) Contacto normalmente fechado
 - (NO/S+) Contacto normalmente aperto
 - (S-) Contacto para a alimentação da fechadura mediante BUS (a ser utilizada com NO/S+)
 - 4 - Alojamento dos configuradores
 - 5 - Botão local de abertura da porta
 - 6 - Indicador luminoso vermelho de sinalização: lampejo para violação do sistema
 - 7 - Indicador luminoso laranja de sinalização: aceso para relé activado
- Indicador luminoso laranja + vermelho** lampejantes para sinalização de porta aberta
- * Se as entradas TMP e RC não estão a ser utilizadas, curto-circuitar TMP e RC com (-)

2 CONFIGURAÇÃO

P		M		R	T	J1	J2
○	○	○	○	○	○	J	J
A	B	C				M	M
○	○	○	○	○	○	P	P

P = Número da porta
 Designe o endereço do relé dentro do sistema.

A configuração de fábrica (por defeito) de relé actuador é a seguinte:

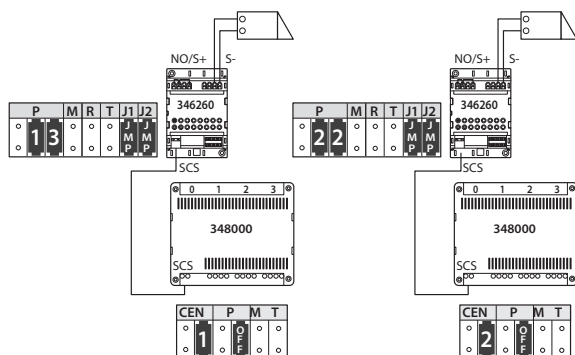
P = nenhum configurador conectado

M = nenhum configurador conectado

R = comutação antecipada do relé

T = nenhum configurador conectado

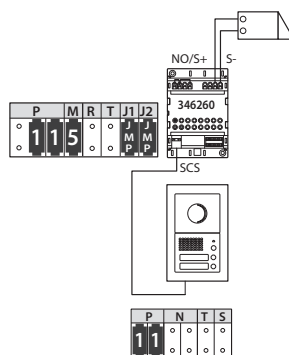
J1 J2 = configuradores conectados para alimentação da fechadura mediante o BUS SCS



Controlo dos acessos

A/B = Endereço da central

C = Número da porta associada ao relé



Intercomunicação vídeo

A = não usar

B/C = endereço P da unidade externa

R = Habilitação/exclusão da funcionalidade ①

Configurador	0	1
Antecipação de fechamento	Habilitado (2 seg.)	Desabilitado

T = Temporizador do relé da fechadura

Configurador	0	1	2	3	4	5	6	7
Tempo seg.	4	1	10	20	40	60	90	180

M = Gestione modalità

Assegna la modalità di funzionamento al relé interno dell'attuatore in base alla seguente tabella:

M =	0	1	2	3	4	5	6
Gestão do acesso de controle	SIM	SIM	Ripetizione segnale	SIM	SIM	NÃO	NÃO
Gestão para a videofonia de 2 fios	NÃO	NÃO	NO	SIM	SIM	SIM	SIM
Estado do actuador do relé	② Normalmente aberto	③ Normalmente fechada. Electromagnética fechada	④ Ripetizione segnale	⑤ Normalmente aberto	⑤ Normalmente fechada. Electromagnética fechada	Normalmente aberto	Normalmente fechado

Observações:

- ① Se estiver habilitada, depois de 2 segundos da abertura da passagem o relé comuta antecipadamente, sem que dependa do tempo T programado (função utilizável com contacto magnético do estado da porta e para T > 4s).
- ② O comando fornece os contactos **NC** e **NO** do relé interno. Consequentemente, mesmo com **M = 0**, é possível utilizar o relé interno como se estivesse **Fechado normalmente**. Considerar que caso haja falta de energia eléctrica (230V c.a.) o relé permanece fechado normalmente e sem alimentação das fechaduras electromagnéticas com uma bateria tampão, a fechadura fica fechada.
- ③ Neste modo, o software força o relé a funcionar de maneira oposta (**segurança positiva**). O contacto **NO** permanece no estado parado e é aberto para abrir a porta (passagem). Se houver falta de alimentação eléctrica (230V c.a.) o relé se abre e, mesmo sem alimentação das fechaduras electromagnéticas com uma bateria tampão, a fechadura se abre.
- ④ Funcionamento como repetidor de sinal. Se houver violação do sistema ou se a porta for aberta, a saída do relé pode accionar um dispositivo exterior de sinalização (sonoro ou óptico) de acordo com a temporização configurada em T.
- ⑤ Modalidade de integração entre intercomunicação vídeo e controlo acessos (vide instruções art. 348000).

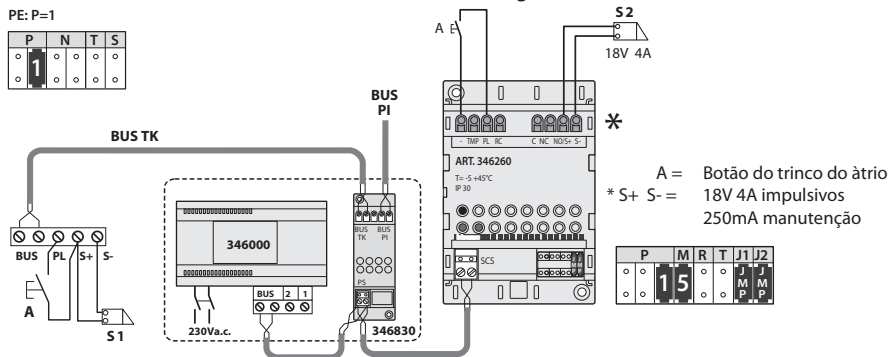
3 EXEMPLOS DE INSTALAÇÃO

Modalidade intercomunicação vídeo (M= 5, 6)

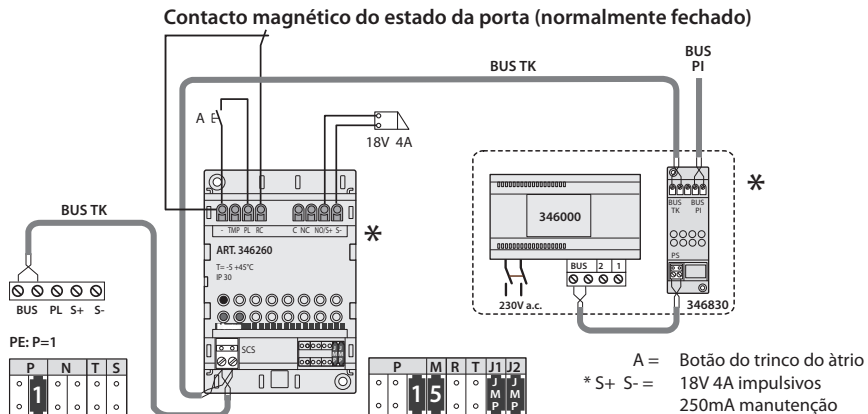
Sistema Áudio ou vídeo com alimentador art. 346000: cablagem no alimentador.

PE: P=1

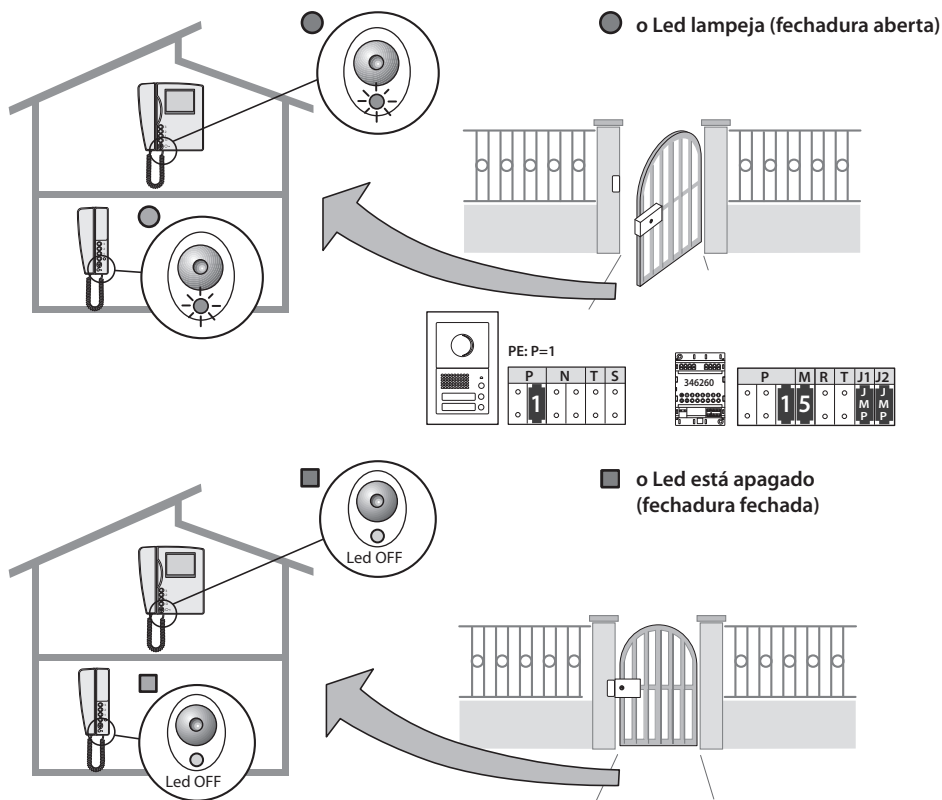
P	N	T	S
1			



Sistema Áudio ou vídeo com alimentador art. 346000: cablagem em entra-sai para a UE.



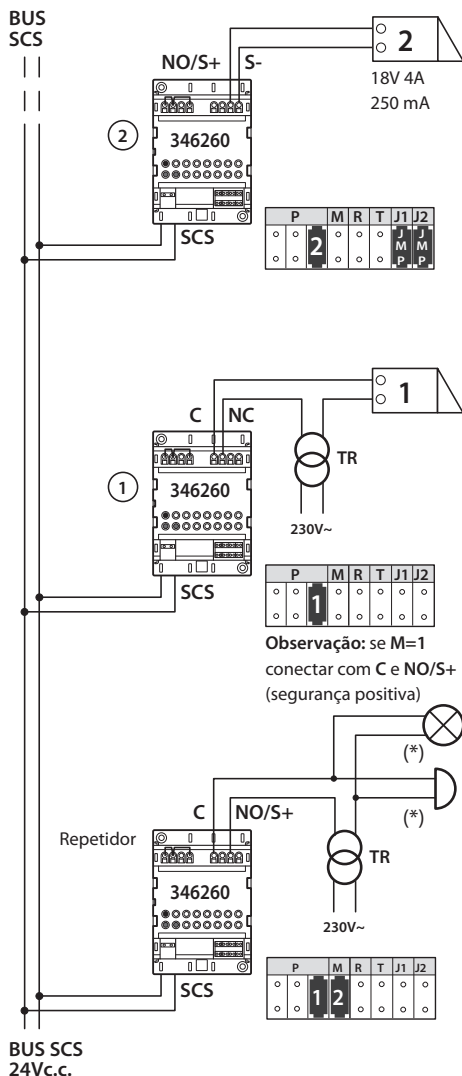
Sistema Áudio ou vídeo com alimentador art. 346000: função estado do fechamento.



! Função utilizável somente comintercomunicadores e intercomunicadores vídeo com LED para sinalizar "Estado fechamento" e contacto magnético do estado da porta.

MODALIDADE DE CONTROLO DOS ACESOS (M= 0, 1, 2)

Exemplo de união dos actuadores relé (ref. 346260) com tipologias diferentes de fechaduras eléctricas e de dispositivos de sinalização.



(*) Observação

A indicação intermitente de tipo sonoro ou luminoso assinala:

- Violação de instalação o que diz respeito aos leitores ou relés (se houver). Para interromper a sinalização, depois que a instalação tiver sido colocada em zero, é necessário repetir o método de início de funcionamento da central (ref. 348000).
- Porta aberta

- da central configurada com CEN=A/B do repetidor: **RELÉ: P=1 - M=2; CENTRAL: CEN=1**

- do relé configurado com a mesma PORTA: **RELÉ: P=11 - M=2; RELÉ: P=11**

A frequência de intermitência é fixada pelo tipo de configurador conectado em T (vide tabela na secção de configuração).



BTicino SpA
Via Messina, 38
20154 Milano - Italy
www.bticino.it

Servizio Clienti



BTicino SpA si riserva il diritto di variare in qualsiasi momento i contenuti del presente stampato e di comunicare, in qualsiasi forma e modalità, i cambiamenti apportati.

Bticino SpA reserves at any time the right to modify the contents of this booklet and to communicate, in any form and modality, the changes brought to the same.