

1. Réglage volume sonnerie
2. Réglage luminosité
3. Réglage couleur
4. Micro
5. Haut-parleur
6. Bouton d'ouverture porte (connecteur L+/L-)
7. Touche réponse / Touche Intercom (disponible uniquement avec poste interne supplémentaire)
8. Voyant communication
9. Touche allumage poste externe / cyclage
10. Voyant alimentation (Bleu) / volume silencieux (Rouge)
11. Bouton d'ouverture grille (connecteur G+/G-)
12. Bouton lumière (connecteur +/-)
13. Configuration Commutateur 1
ON = Dispositif installé sur famille 1=F1
OFF = Dispositif installé sur famille 2=F2
14. Commutateur Master/Slave
Master = Poste interne principal d'appartement
Slave = Poste interne supplémentaire

1. Ring volume adjustment
2. Brightness adjustment
3. Colour adjustment
4. Microphone
5. Speaker
6. Door lock button (L+/L- connector)
7. Answering key / Intercom key (available only with additional internal unit)
8. Communication LED
9. Switch ON entrance panel / cycling key
10. Power led (Blue) / mute volume (Red)
11. Gate lock button (G+/G- connector)
12. Light button (+/- connector)
13. Configuration Dip switch 1
ON = Device installed in family 1=F1
OFF = Device installed in family 2=F2
Dip switch 2, not to be configured
14. Master/Slave dip switch
Master = Main internal unit of apartment
Slave = Additional internal unit

1. Регулиране на силата на звука
2. Регулиране на яркостта
3. Регулиране на цветовете
4. Микрофон
5. Високоговорител
6. Бутон за заключване на вратата (съединител L+/L-)
7. Бутон за отговор / интерком (наличен само с допълнително вътрешно устройство)
8. Светодиод за комуникация
9. Бутон за включване (ON) на входния панел / бутон за превъртане
10. Светодиод за захранването (син) / за изключен звук (червен)
11. Бутон за заключване на входната врата (съединител G+/G-)
12. Бутон за осветлението (съединител +/-)
13. Конфигурация DIP превключвател 1
ON = Устройство, инсталирано в апартамент 1 = F1
OFF = Устройство, инсталирано в апартамент 2 = F2
DIP превключвател 2, не се конфигурира.
14. DIP превключвател Master/Slave
Master = Основно вътрешно устройство на апартамента
Slave = Допълнително вътрешно устройство

1. Nastavení hlasitosti vyzvánění
2. Nastavení jasu
3. Nastavení barvy
4. Mikrofon
5. Reproduktor
6. Tlačítko uzamčení dveří (L+/L- konektor)
7. Klíč záznamníku/klíč intercomu (k dispozici pouze s doplňkovou vnitřní jednotkou)
8. Komunikační kontrolka
9. Vstupní panel vypínače ON/klíč cyklování
10. Kontrolka napájení (modrá)/ztlumení hlasitosti(červená)
11. Tlačítko uzamčení brány (G+/G- konektor)
12. Tlačítko světla (+/- konektor)
13. Konfigurace Dip spínače 1
ON = Zařízení nainstalované v rodině 1=F1
OFF = Zařízení nainstalované v rodině 2=F2
Dip spínač 2, nemá být konfigurován.
14. Dip spínač Master/Slave
Master = hlavní vnitřní jednotka bytu
Slave = doplňková vnitřní jednotka

1. Rufaufstärkeregelung
2. Helligkeitsregelung
3. Einstellung der Farbe
4. Mikrofon
5. Lautsprecher
6. Schalter Türöffnung (L+/L- Verbinder)
7. Antwort-Taste / Intercom Anruftaste (nur mit zusätzlicher Hausstation verfügbar)
8. Kommunikations-Led
9. Schalter Ein Tüstration / Taktierungstaste
10. Stromleuchte (blau) / Stumm (rot)
11. Schalter Toröffner (G+/G- Verbinder)
12. Lichtschalter (+/- Verbinder)
13. Konfiguration Dipschalter 1
ON = Vorrichtung installiert in Familie 1=F1
OFF = Vorrichtung installiert in Familie 2=F2
Dipschalter 2 muss nicht konfiguriert werden.
14. Master/Slave-Dipschalter
Master = Hausstation der Wohnung
Slave = Zusätzliche Hausstation

1. Ajuste volumen timbre
2. Ajuste brillo
3. Ajuste color
4. Micrófono
5. Altavoz
6. Botón cerradura puerta (L+/L- conector)
7. Tecla respuesta / Tecla Intercom (disponible solamente con una unidad interior adicional)
8. LED comunicación
9. Placa exterior botón ON / tecla ciclado
10. Led alimentación (Azul) / volumen en silencio (Rojo)
11. Botón cerradura cancela (G+/G- conector)
12. Botón luz (+/- conector)
13. Dip switch 1 configuración
ON = Dispositivo instalado en familia 1=F1
OFF = Dispositivo instalado en familia 2=F2
Dip switch 2, no se ha de configurar.
14. Dip switch Master/Slave
Master = Unidad interior principal del piso
Slave = Unidad interior adicional

1. Шеңберлі дыбысты реттеуіші
2. Жарықты ретке келтіру
3. Түсті ретке келтіру
4. Микрофон
5. Динамик
6. Есік кілтінің түймесі (L+/L- біріктіргіш)
7. Сауалнама кілті / ішкі байланыс кілті (қосымша ішкі блогімен ғана қол жетімді)
8. Байланыс ЖШД
9. ҚОСУ кіріс панелі / циклдік кілт
10. Қуат көзі индикаторы (Көк) / дыбыссыз тәртiп (Қызыл)
11. Қақпа кілтінің түймесі (G+/G- біріктіргіш)
12. Жарық түймесі (+/- біріктіргіш)
13. Конфигурацияның екі қалыпты ауыстырып-қосқышы 1
ON (ҚОСУ) = Құрылғы топтама 1 орнатылған =F1
OFF (ӨШІРУ) = Құрылғы топтама 2 орнатылған =F2
екі қалыпты ауыстырып-қосқыш 2, конфигурацияланбайды
14. Master/Slave екі қалыпты ауыстырып-қосқышы
Master = ғимараттың негізгі ішкі блогі
Slave = қосымша ішкі блок

1. Instelling volume beltoon
2. Instelling helderheid
3. Instelling kleur
4. Microfoon
5. Luidspreker
6. Toets slot deur (L+/L- connector)
7. Antwoord- / intercomtoets (uitsluitend beschikbaar met extra binnenpost)
8. Led communicatie
9. Inschakeling buitenpost / toets cyclische weergave
10. Led voeding (blauw) / uitschakeling volume (rood)
11. Toets slot poort (+/- connector)
12. Toets licht (+/- connector)
13. Configuratie dip-schakelaar 1
AAN = Apparaat geïnstalleerd in familie 1=F1
UIT = Apparaat geïnstalleerd in familie 2=F2
Dip-schakelaar 2, hoeft niet geconfigureerd te worden
14. Dip-schakelaar Master/Slave
Master = Hoofdbinnenpost appartement
Slave = Extra binnenpost

1. Regulacja głośności dzwonka
2. Regulacja jasności
3. Regulacja kolor
4. Mikrofon
5. Głośnik
6. Przycisk otwierania drzwi (łącznik L+/L-)
7. Klawisz odpowiedzi/Klawisz Interkomu (dostępny tylko z dodatkowym aparatem wewnętrznym)
8. Dioda Led połączenia
9. Klawisz włączenia panelu zewnętrznego/przełączanie kamer
10. Diode led zasilania (niebieska)/tryb cichy (czerwona)
11. Przycisk otwierania bramy (złącze G+/G-)
12. Przycisk światła (złącze +/-)
13. Konfiguracja Dip switch 1
ON = Urządzenie zainstalowane w rodzinie 1=F1
OFF = Urządzenie zainstalowane w rodzinie 2=F2
Dip switch 2, nie musi być skonfigurowany
14. Dip switch Master /Slave
Master = Główny aparat wewnętrzny mieszkania
Slave = Dodatkowy aparat wewnętrzny

1. Ajuste do volume do toque
2. Ajuste do brilho
3. Ajuste da cor
4. Microfone
5. Altifalante
6. Botão do trinco (L+/L- conector)
7. Botão de resposta/botão de intercomunicação (disponível apenas na presença de uma unidade interna adicional)
8. Comunicação LED
9. Botão interruptor de ligação da unidade externa / ciclico
10. LED de potência (Azul) / volume mudo (Vermelho)
11. Botão do portão (conector G+/G-)
12. Botão de iluminação (conector +/-)
13. Configuração do interruptor DIP 1
ON = Dispositivo instalado na família 1=F1
OFF = Dispositivo instalado na família 2=F2
O interruptor DIP não deve ser configurado
14. Interruptor DIP Master/Slave
Master = Unidade interna principal do apartamento
Slave = Unidade interna adicional

1. Регулировка громкости звонка
2. Регулировка яркости
3. Регулировка цвета
4. Микрофон
5. Динамик
6. Кнопка замка двери (разъем L+/L-)
7. Клавиша ответа / клавиша Интерком (только при наличии дополнительного внутреннего блока)
8. Светодиод связи
9. Клавиша включения внешнего блока/циклического просмотра
10. Светодиод питания (синий) / отключения звука (красный)
11. Кнопка замка ворот (разъем G+/G)
12. Кнопка освещения (разъем +/-)
13. Конфигурация DIP-переключателя 1
ON = Устройство установлено в квартире 1=F1
OFF = Устройство установлено в квартире 2=F2
DIP-переключатель 2, не подлежит конфигурированию
14. Master/Slave DIP-переключатель
Master = Главный внутренний блок квартиры
Slave = Дополнительный внутренний блок

1. Регулювання потужності звуку виклику
2. Регулювання яркості
3. Регулювання кольору
4. Мікрофон
5. Гучномовець
6. Кнопка відкриття дверей (з'єднувач L+/L-)
7. Кнопка відповіді / Кнопка Intercom (тільки при наявності додаткового внутрішнього місця)
8. Комунікація LED
9. Кнопка включення зовнішнього місця/коловорот
10. Живлення LED (Синій) / беззвучний (Червоний)
11. Кнопка відкриття воріт (з'єднувач G+/G-)
12. Кнопка світла (з'єднувач +/-)
13. Конфігурація Dip-перемикача 1
ON = Пристрій встановлений в сім'ї 1=F1
OFF = Пристрій встановлений в сім'ї 2=F2
DIP-перемикач 2, не потребує конфігурації
14. Dip-перемикач Master/Slave
Master = Головне внутрішнє місце квартири
Slave = Додаткове внутрішнє місце

- 1.Reglare volum sonerie
- 2.Reglare luminozitate
- 3.Reglare culoare
- 4.Microfon
- 5.Difuzor
- 6.Buton deschidere ușă (conector L+/L-)
- 7.Tastă răspuns / Tastă Intercom (disponibil numai cu post intern suplimentar)
- 8.LED Comunicare
- 9.Tastă aprindere post extern / ciclic
- 10.LED alimentare (Albastru) / volum silențios (Roșu)
- 11.Buton deschidere poartă (conector G+/G-)
12. Buton lumină (conector +/-)
- 13.Configurare Dip switch 1
- ON = Dispozitiv instalat în familia 1=F1
- OFF = Dispozitiv instalat în familia 2=F2
- Dip switch 2, nu trebuie configurat
- 14.Dip switch Master/Slave
- Master = Post intern principal al apartamentului
- Slave = Post intern suplimentar

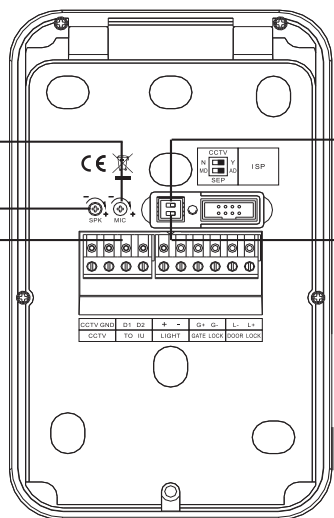
- 1.Nastavenie hlasitosti vyzváňania
- 2.Nastavenie jasu
- 3.Nastavenie farby
- 4.Mikrofon
- 5.Reproduktor
- 6.Tlačidlo otvorenia dverí (konektor L + / L-)
- 7.Tlačidlo odovpед / Intercom (k dispozícii iba s prídavnou vnútornou jednotkou)
- 8.LED komunikácie
- 9.Zapínacie tlačidlo vonkajšia jednotka / opakovanie
- 10.LED napájanie (modrá) / hlasitosť tichá (červená)
- 11.Tlačidlo otvorenia brány (konektor G + / G-)
12. Zapnutie svetla (svorkovnica+/-)
13. Konfigurácia Dip switch 1
- ON = Prístroj inštalovaný v rodine 1 = F1
- OFF = Prístroj inštalovaný v rodine 2 = F2
- DIP switch 2 nesmie byť nakonfigurovaný
- 14.DIP switch Master / Slave
- Master = Hlavná vnútorná jednotka v byte
- Slave = Vnútorná prídavná jednotka

- 1.Zil sesi ayarı
- 2.Işıkllık ayarı
- 3.Renk ayarı
- 4.Mikrofon
- 5.Hoparlör
- 6.Kapı kilitleme butonu (L+/L- konektörü)
- 7.Cevap tuşu / Intercom tuşu (sadece ilave dâhili ünite ile mevcuttur)
- 8.İletişim LEDİ
- 9.Giriş paneli / deęiştirme çağltırma tuşu
- 10.Besleme LEDİ (Mavi) / sessiz (Kırmızı)
- 11.Baęev giriş kapısı açma butonu (G+/G- konektörü)
12. Işık butonu (+/- konektörü)
- 13.Dip switch 1 konfigürasyonu
- ON = Daire 1=F1 baęlamına monte edilmiş cihaz
- OFF = Daire 2=F2 baęlamına monte edilmiş cihaz
- Dip switch 2, konfigüre edilmemelidir
- 14.Master/Slave Dip switch
- Master = Dairenin ana dâhili ünitesi
- Slave = ilave dâhili ünite

- 1.Csengőhangerő beállítása
- 2.Fényerő beállítása
- 3.Szín beállítása
- 4.Mikrofon
- 5.Hangszóró
- 6.Ajtózárló gomb (L+/L- csatlakozó)
- 7.Válaszoló gomb / Intercom gomb (csak kiegészítő beltéri egység mellett áll rendelkezésre)
- 8.Kommunikációs LED
- 9.Kaputábla BE / váltogatás gomb
- 10.Aramellátás LED (kék) / hangerő némítás (piros)
- 11.Kapuzár gomb (G+/G- csatlakozó)
12. Világítás gomb (+/- csatlakozó)
- 13.Konfigurációs DIP kapcsoló 1
- ON = Eszköz telepítve család 1-ben=F1
- OFF = Eszköz telepítve család 2-ben=F2
- DIP kapcsoló 2, nem kell konfigurálni
- 14.Master/Slave DIP kapcsoló
- Master = A lakás fő beltéri egysége
- Slave = Kiegészítő beltéri egység

- 1.Podešavanje jačine zvona
- 2.Podešavanje jačine svetlosti
- 3.Podešavanje boje
- 4.Mikrofon
- 5.Zvučnik
- 6.Taster za zatvaranje vrata (L+/L- konektor)
- 7.Taster odgovor / Taster Intercom (na raspolaganju samo sa dodatnim unutrašnjim mestom)
- 8.Komunikacija LED
- 9.Taster za uključivanje spoljašnjeg mesta/ ciklusno
- 10.LED napajanje (Plavo) / jačina nemo (Crveno)
- 11.Dugme za otvaranje kapije (konektor G+/G-)
12. Dugme za svetlo (konektor +/-)
- 13.Konfiguracija Dip switch 1
- ON = Uređaj instalisan kod korisnika 1=F1
- OFF = Uređaj instalisan kod korisnika 2=F2
- Dip switch 2, ne treba da bude konfigurisano
- 14.Dip switch Master/Slave
- Master = Glavno unutrašnje mesto u stanu
- Slave = Unutrašnje dodatno mesto

- 1.Prilagajanje jakosti zvonjenja
- 2.Prilagajanje svetlosti
- 3.Nastavljanje barv
- 4.Mikrofon
- 5.Zvočnik
- 6.Gumb za zaklepanje vrat (L+/L- priključek)
- 7.Odzivna tipka / Tipka za interfon (razpoložljiva le z dodatno notranjo enoto)
- 8.Komunikacijska dioda
- 9.Vklop na zunanji plošči / ključ za kroženje
- 10.Dioda za napajanje (Modra) / utišana jakost (Rdeča)
- 11.Gumb za vratno ključavnico (G+/G- priključek)
12. Gumb za luč (+/- priključek)
- 13.Konfiguracija stikala za zasenčenje 1
- ON = Naprava nameščena na družino 1=F1
- OFF = Naprava nameščena na družino 2=F2
- Konfiguracija stikala za zasenčenje 1 ni potrebno konfigurirati
- 14.Master / Slave stikalo za zasenčenje
- Master = Glavna notranja enota stanovanja
- Slave = Dodatna notranja enota



- 1.Réglage micro
- 2.Réglage haut-parleur
- 3.Bornes de branchement amovibles
 - Serrure grille (G+/G-): 12/24V ca/cc, 1A
 - Serrure porte (L+/L-): 18V, 4A à impulsions, 250 mA maintien
 - Lumière (+/-) 12/24V ca/cc
 - Caméra analogique CCTV
- 4.Commuteur de configuration Caméra CCTV
 - Commuteur 1 OFF = Sans caméra CCTV supplémentaire
 - Commuteur 1 ON = Avec caméra CCTV supplémentaire
- 5.Commuteur de configuration poste externe
 - Commuteur 2 OFF = Dispositif principal (MD)
 - Commuteur 2 ON = Dispositif supplémentaire (AD)

1. Microphone adjustment
- 2.Speaker adjustment
- 3.Removable connection clamps
 - Gate lock (G+/G-): 12/24 V AC/DC, 1A
 - Door lock (L+/L-): 18 V, 4 A impulsive, 250 mA holding current
 - Light (+/-) 12/24V AC/DC
 - CCTV analogic camera
- 4.CCTV camera configuration dip switch
 - Dip switch 1 OFF = No additional CCTV camera
 - Dip switch 1 ON = With additional CCTV camera
- 5.entrance panel configuration dip switch
 - Dip switch 2 OFF = Main device (MD)
 - Dip switch 2 ON = Additional device (AD)

- 1.Регулиране на микрофона
- 2.Регулиране на високоговорителя
- 3.Демонтируеми съединителни клемми
 - Ключалка входна врата (G+/G-): 12/24 V AC/DC, 1 A
 - Ключалка врата (L+/L-): 18 V, 4 A импулсен, 250 mA задържан ток
 - Осветление (+/-) 12/24 V AC/DC
 - Аналогова CCTV камера
- 4.DIP превключвател за конфигуриране на CCTV камерата
 - DIP превключвател 1 OFF = Без допълнителна CCTV камера
 - DIP превключвател 1 ON = С допълнителна CCTV камера
- 5.DIP превключвател за конфигуриране на входния панел
 - DIP превключвател 2 OFF = Основно устройство (Main Device - MD)
 - DIP превключвател 2 ON = Допълнително устройство (Additional Device - AD)

- 1.Nastavení mikrofonu
- 2.Nastavení reproduktoru
- 3.Odnímatelné připojovací svorky
 - Uzamčení brány (G+/G-): 12/24 V AC/DC, 1A
 - Uzamčení dveří (L+/L-): 18 V, 4 A impulzivní, 250 mA udržovací proud
 - Světlo (+/-) 12/24V AC/DC
 - CCTV analogová kamera
- 4.Dip spínač konfigurace CCTV kamery
 - Dip spínač 1 OFF = ne přídavná CCTV kamera
 - Dip spínač 1 ON = s přídavnou CCTV kamerou
- 5.Dip spínač 5. vstupního configuračního panelu
 - Dip spínač 2 OFF = hlavní zařízení (MD)
 - Dip spínač 2 ON = přídavné zařízení (AD)

- 1.Mikrofonregelung
- 2.Lautstärkerregelung
- 3.Abnehmbare Anschlussklemmen
 - Türöffner (G+/G-): 12/24 V AC/DC, 1A
 - Türöffner (L+/L-): 18 V, 4 A impulsartig, 250 mA Haltestrom
 - Licht (+/-) 12/24V AC/DC
 - CCTV Analogkamera
- 4.CCTV Kamerakonfigurations-Dipschalter
 - Dipschalter 1 OFF = keine zusätzliche CCTV-Kamera
 - Dipschalter 1 ON = mit zusätzlicher CCTV-Kamera
- 5.Türstation Konfigurations-Dipschalter
 - Dipschalter 2 OFF = Hauptvorrichtung (MD)
 - Dipschalter 2 ON = Zusätzliche Vorrichtung (AD)

- 1.Ajuste micrófono
- 2.Ajuste altavoz
- 3.Grapas amovibles de conexión
 - Cerradura cancela (G+/G-): 12/24 V AC/DC, 1A
 - Cerradura puerta (L+/L-): 18 V, 4 A impulsiva, 250 mA corriente de mantenimiento
 - Luz (+/-) 12/24V CA/CC
 - telecámara analógica CCTV
- 4.dip switch configuración telecámara CCTV
 - Dip switch 1 OFF = Sin telecámara CCTV adicional
 - Dip switch 1 ON = Con telecámara CCTV adicional
- 5.dip switch configuración placa exterior
 - Dip switch 2 OFF = Dispositivo principal (MD)
 - Dip switch 2 ON = Dispositivo adicional (AD)

- 1.Микрофонды ретке келтіру
- 2.Спикерді ретке келтіру
- 3.Алмалы біріктірігіш қысқыштар
 - Қақпа кілті (G+/G-): 12/24 В АТ/ТК, 1А
 - Есік кілті (L+/L-): 18 В, 4 А импульсті, 250 мА тұтқыр ток
 - Жарық (+/-) 12/24В АТ/ТК
 - ТТДЖ ұқсас камера
- 4.ТТДЖ камера конфигурациясының екі қалыпты ауыстырып-қосқышы
 - Екі қалыпты ауыстырып-қосқыш 1 OFF (ӨШІРУ) = Қосымша ТТДЖ камера жоқ
 - Екі қалыпты ауыстырып-қосқыш 1 ON (ҚОСУ) = Қосымша ТТДЖ камерасымен
- 5.кіріс панелі конфигурациясының екі қалыпты ауыстырып-қосқышы
 - Екі қалыпты ауыстырып-қосқыш 2 OFF (ӨШІРУ) = Негізгі құрылғы (НҚ)
 - Екі қалыпты ауыстырып-қосқыш 2 ON (ҚОСУ) = Қосымша құрылғы (ҚҚ)

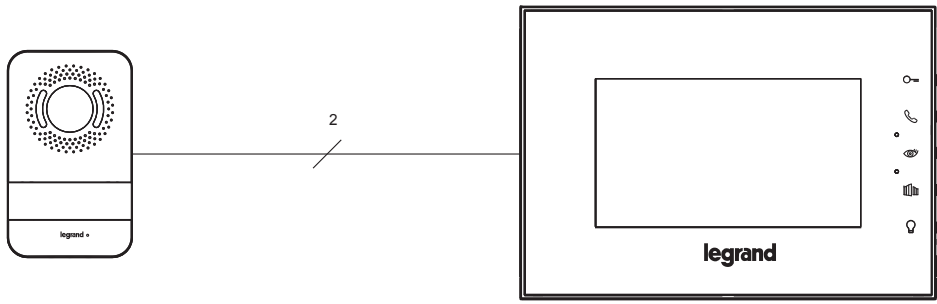
- 1.Installing microfoon
- 2.Installing luidspreker
- 3.Demonteerbare aansluitklemmen
 - Slot poort (G+/G-): 12/24 V AC/DC, 1A
 - Slot deur (L+/L-): 18 V, 4 A impulsief, 250 mA houdstroom
 - Licht (+/-) 12/24V AC/DC
 - Analogische CCTV-camera
- 4.CCTV-camera configuratie dip-schakelaar
 - Dip-schakelaar 1 UIT = Geen extra CCTV camera
 - Dip-schakelaar 1 AAN = Met extra CCTV camera
- 5.binnenpost configuratie dip-schakelaar
 - Dip-schakelaar 2 UIT = Hoofdapparaat (MD)
 - Dip-schakelaar 2 AAN = Extra apparaat (AD)

- | | | | |
|--|---|--|---|
| <p>1.Regulacja mikrofonu
2.Regulacja głośnika
3.Zaciski połączeniowe zdejmowalne
• Zamek bramy (G+/G-): 12/24 V AC/DC, 1A
• Zamek drzwi (L+/L-): 18 V, 4 A impulsowo, 250 mA utrzymania
• Światło (+/-) 12/24V AC/DC
• Kamera analogowa CCTV
4.Dip switch konfiguracji kamery CCTV
Dip switch 1 OFF = brak dodatkowej kamery CCTV
Dip switch 1 ON = z dodatkową kamerą CCTV
5.Dip switch konfiguracji panelu zewnętrznego
Dip switch 2 OFF = Urządzenie główne (MD)
Dip switch 2 ON =Urządzenie dodatkowe (AD)</p> | <p>1.Ajuste do microfone
2.Ajuste do altifalante
3.Bornes de ligação removíveis
• Bloqueio do portão (G+/G-): 12/24 V CA/CC, 1A
• Bloqueio do trinco da porta (L+/L-): 18 V, 4 A impulsivo, corrente de retenção 250 mA
• Iluminação (+/-) 12/24V CA/CC
• Câmara analógica de circuito fechado (CCTV)
4.Câmara CCTV - Configuração do interruptor DIP
Interruptor DIP 1 OFF = Sem câmara CCTV adicional
Interruptor DIP 1 ON = Com câmara CCTV adicional
5.unidade externa - Configuração do interruptor DIP
Interruptor DIP 2 OFF = Dispositivo principal (MD)
Interruptor DIP 2 ON = Dispositivo adicional (AD)</p> | <p>1.Регулировка микрофона
2.Регулировка динамика
3.Съемные соединительные клеммы
• Замок ворот (G+/G-): 12/24 В Пер.тока/Пост.тока, 1А
• Замок двери (L+/L-): 18 В, 4 А импульсный ток, 250 мА ток удержания
• Освещение (+/-) 12/24 В Пер.тока/Пост.тока
• Аналоговая камера CCTV
4.Конфигурационный Dip-переключатель камеры CCTV
Dip-переключатель 1 OFF = Без дополнительной камеры CCTV
Dip-переключатель 1 ON = С дополнительной камерой CCTV
5.Конфигурационный Dip-переключатель внешнего блока
Dip-переключатель 2 OFF = Главное устройство (MD)
Dip-переключатель 2 ON = Дополнительное устройство (AD)</p> | <p>1.Регулювання мікрофону
2.Регулювання гучномовця
3.З'єднані хомути для з'єднання
• Замок воріт (G+/G-): 12/24 V AC/DC, 1A
• Замок дверей (L+/L-): 18 V, 4 A рухова сила, 250 mA підтримання
• Лампочка (+/-) 12/24V AC/DC
• Цифрова телекамера CCTV
4.Dip-перемикач для конфігурації телекамери CCTV
Dip-перемикач 1 OFF = Жодної додаткової камери CCTV
Dip-перемикач 1 ON = Із додатковою телекамерою CCTV
5.Dip-перемикач для конфігурації зовнішнього місця
Dip-перемикач 2 OFF = Основний пристрій (MD)
Dip-перемикач 2 ON = Додатковий пристрій (AD)</p> |
|--|---|--|---|

- | | | |
|---|---|--|
| <p>1.Reglare microfon
2.Reglare difuzor
3.Cleme de legătură detaşabile
• Închidere poartă (G+/G-): 12/24 V AC/DC, 1A
• Închidere uşă (L+/L-): 18 V, 4 A impulsiv, 250 mA menţinere
• Lumină (+/-) 12/24V AC/CC
• Telecameră analogică CCTV
4.Dip switch configurare telecameră CCTV
Dip switch 1 OFF = Nicio telecameră CCTV suplimentară
Dip switch 1 ON = Cu telecameră CCTV suplimentară
5.Dip switch configurare post extern
Dip switch 2 OFF = Dispozitiv principal (MD)
Dip switch 2 ON = Dispozitiv suplimentar (AD)</p> | <p>1.Mikrofon ayarı
2.Hoparlör ayarı
3.Çıkarılabilir bağlantı klemensleri
• Bahçe girişi kapısı kilidi (G+/G-): 12/24 V AC/DC, 1A
• Kapı kilidi (L+/L-): 18 V, 4 A darbeli, 250 mA koruma
• Işık (+/-) 12/24V AC/DC
• CCTV analog kamera
4.CCTV kamera konfigürasyon Dip switch
Dip switch 1 OFF = İllave CCTV kamerasız
Dip switch 1 ON = İllave CCTV kameralı
5.Giriş paneli konfigürasyon Dip switch
Dip switch 2 OFF = Ana cihaz (MD)
Dip switch 2 ON = İllave cihaz (AD)</p> | <p>1.Podešavanje mikrofona
2.Podešavanje zvučnika
3.Skidajuće stezaljke za povezivanje
• Brava kapije (G+/G-): 12/24 V AC/DC, 1A
• Brava vrata (L+/L-): 18 V, 4 A impulsivni, 250mA održavanje
• Svetlo (+/-) 12/24V AC/DC
• Analogna videokamera CCTV
4.Dip switch konfiguracija videokamere CCTV
Dip switch 1 OFF = Ne postoji dodatna videokamera CCTV
Dip switch 1 ON = Sa dodatnom videokamerom CCTV
5.Dip switch konfiguracija spoljašnjeg mesta
Dip switch 2 OFF = Glavni uređaj (MD)
Dip switch 2 ON = Dodatni uređaj (AD)</p> |
|---|---|--|

- | | | |
|---|--|---|
| <p>1.Nastavenie mikrofonu
2.Nastavenie reproduktora
3.Spojovacie svorky odnematelne
• Zámok brány(G+/G-): 12/24 V AC/DC, 1A
• Zámok dveri(L+/L-): 18 V, 4 A impulzné,250mA udržiavanie
• Svetlo (+/-) 12 / 24V AC / DC
• Analogová snímacia kamera CCTV
4. Dip switch konfigurácia snímačej kamery CCTV
Dip switch 1 OFF = Žiadna prídavná snímacia kamera CCTV
Dip switch 1 ON = S prídavnou snímacou kamerou CCTV
5.Dip switch konfigurácia vonkajšia jednotka
Dip switch 2 OFF = Hlavný prístroj (MD)
Dip switch 2 ON = Prídavný prístroj (AD)</p> | <p>1.Mikrofon beállítása
2.Hangszórő beállítása
3.Levehető csatlakozó kapcsok
• Kapuzár (G+/G-): 12/24 V AC/DC, 1A
• Ajtózár (L+/L-): 18 V, 4 A impulzus, 250 mA áramtartás
• Világítás (+/-) 12/24V AC/DC
• CCTV analóg kamera
4.CCTV kamera konfigurációs DIP kapcsoló
DIP kapcsoló 1 OFF = Kiegészítő CCTV kamera nélkül
DIP kapcsoló 1 ON = Kiegészítő CCTV kamera mellett
5.kaputábla konfigurációs DIP kapcsoló
DIP kapcsoló 2 OFF = Fő eszköz (MD)
DIP kapcsoló 2 ON = Kiegészítő eszköz (AD)</p> | <p>1.Nastavitev mikrofona
2.Nastavitev zvočnika
3.Odstranljive sponne za povezavo:
• Vratna ključavnica (G+/G-): 12/24 V AC/DC, 1A
• Vratna ključavnica (L+/L-): 18 V, 4 A gonilni, 250 mA zaustavljajoči tok
• Luč (+/-) 12/24V AC/DC
• CCTV analogna kamera
4.Stikalo za zasenčenje za konfiguracijo CCTV kamere
Stikalo za senčenje 1 OFF = Ni dodatne CCTV kamere
Stikalo za senčenje 1 ON = Z dodatno CCTV kamero
5.Stikalo za zasenčenje za konfiguracijo 5. zunanje plošče
Stikalo za senčenje 2 OFF = Glavna naprava (GN)
Stikalo za senčenje 2 ON = Dodatna naprava (DN)</p> |
|---|--|---|

• Caractéristiques câbles • Cables specifications • Спецификация на кабелите • Specifikace kabelů • Kabelspezifikationen • Especificaciones cables • Шогърысымның техникалык сипаттамалары • Kabels specificaties • Specyfikacja kabli • Especificações relativas aos cabos • Спецификации кабелей • Характеристики кабелей • Specificații cabluri • Kabloların özellikleri • Karakteristike kablova • Specifikácia káblö • Vezeték specifikációk • Značilnosti kablov



<p>Distance entre dernier poste et dernier PE Distance between the last panel and last PE Разстояние между последней панель и последняя входен панел (EP) Vzdálenost mezi posledním panelem a posledním EP Abstand zwischen dem letzten Panel und der letzten TS Distancia entre la última unidad interior y la última PE Соңғы панель мен соңғы ШН арасындағы қашықтық Afstand tussen het laatste paneel en de laatste BUP Odległość między ostatnim aparatem wewnętrznym a panelem zewnętrznym Distância entre o último painel e a unidade externa Расстояние между последним внутренним блоком и последним внешним блоком Відстань між останнім внутрішнім місцем і останнім зовнішнім місцем Distanța dintre ultimul post intern și ultimul PE Son dâhili ünite ve son giriş paneli arası mesafe Udaljenost između zadnjeg unutrašnjeg mesta i zadnjeg PE Vzdialenosť medzi poslednou vnútornou jednotkou a poslednou PE Az utolsó tábla és az utolsó EP közötti távolság azdalja med zadnjo ploščo in ZP</p>	<p>Téléphonique pair twisté / Telephonic twisted pair Телефонен кабел тип усукана двойка / Telefonni kroučená dvojlínka Telefonische verdrehte Zweidrahtleitung / Cable de par trenzado telefónico Телефонды еспе бай / Telefonisch getwist aderpaar Skrętka dwuzytowa telefoniczna / Cabo telefónico de par trançado Телефонная витая пара / Подвійний телефонний дріт Pereche telefon răsucit / Čift bukümli telefon kablosu Telefonska uvijena parica / Dvojity twistovaný telefonický kábel Sodrott telefonvezeték érpár / Posukan telefonski par</p>	<p>336904(SCS Biticino)</p>
<p>2x0,28mm2 (0,13 ohm/m)</p>	<p>2x0,5 mm2(0,04ohm/M)</p>	
<p>0-80m</p>	<p>0-100m</p>	

En appuyant longuement sur la touche de réponse, le voyant s'allume et l'on accède au menu de réglage des fonctions.

1. Sélectionner la sonnerie de l'appel depuis un poste externe :
 - appuyer brièvement une fois sur la touche d'Auto-allumage/cyclage ;
 - appuyer sur la touche Réponse pour sélectionner les mélodies ;
 - appuyer sur le bouton Ouverture grille pour augmenter le volume ;
 - appuyer sur le bouton Ouverture porte pour abaisser le volume.
2. Sélectionner la sonnerie de l'appel depuis un poste interne (inter-communicant) :
 - appuyer brièvement deux fois sur la touche d'Auto-allumage/cyclage ;
 - appuyer sur la touche Réponse pour sélectionner les mélodies ;
 - appuyer sur le bouton Ouverture grille pour augmenter le volume ;
 - appuyer sur le bouton Ouverture porte pour abaisser le volume.
3. Régler la durée de la sonnerie de l'appel :
 - appuyer brièvement trois fois sur la touche d'Auto-allumage/cyclage ;
 - appuyer sur le bouton Ouverture grille pour augmenter la durée de la sonnerie de 5 à 30 secondes ;
 - appuyer sur le bouton Ouverture porte pour diminuer la durée de la sonnerie de 30 à 5 secondes.

Long Press Answering key, then LED lit and enter setting function,

1. Incoming Entrance Panel Ring Setting:
 - short press Auto-switching on/Cycling once,
 - press Answering key cycle to select melodies,
 - press Gate lock button to increase volume,
 - press Door lock button to decrease volume.
2. One incoming Handset Ring Setting (intercom):
 - press Auto-switching on/Cycling twice,
 - press Answering key cycle to select melodies,
 - press Gate lock button to increase volume,
 - press Door lock button to decrease volume.
3. Incoming Setting Ring Time:
 - short press Auto-switching on/Cycling three times,
 - press Gate lock button to increase incoming Ring Time Setting from 5 to 30 seconds,
 - press Door lock button to decrease incoming Ring Time Setting from 30 to 5 seconds.

При продължително натискане на бутон за отговор LED индикаторът светва и се получава достъп до менюта за настройка на функции.

1. Настройте позвъняването за повикване от входния панел:
 - натиснете еднократно и за кратко бутон „Автоматично включване/превъртане“,
 - натиснете бутон „Отговор“, за да изберете мелодия,
 - натиснете бутон „Отваряне бариера“, за да увеличите силата на звука,
 - натиснете бутон „Отваряне врата“, за да намалите силата на звука.
2. Настройте позвъняването за повикване от вътрешно устройство (интерком):
 - натиснете двукратно и за кратко бутон „Автоматично включване/превъртане“,
 - натиснете бутон „Отговор“, за да изберете мелодия,
 - натиснете бутон „Отваряне бариера“, за да увеличите силата на звука,
 - натиснете бутон „Отваряне врата“, за да намалите силата на звука.
3. Настройте продължителността на позвъняването за повикване:
 - натиснете трикратно и за кратко бутон „Автоматично включване/превъртане“,
 - натиснете бутон „Отваряне бариера“, за да увеличите времето на звуковия сигнал от 5 на 30 секунди,
 - натиснете бутон „Отваряне врата“, за да намалите времето на звуковия сигнал от 30 на 5 секунди.

Při dlouhém stisknutí tlačítka Odpovědi se rozsvítí kontrolka a bude možné vstoupit do menu nastavení funkcí.

1. Nastavit vyzvánění tón externího volání:
 - stiskněte jednou krátce tlačítko Automatické zapínání/cyklování,
 - stiskněte tlačítko Odpověď pro volbu melodií,
 - stiskněte tlačítko Otvírání brány pro zvýšení hlasitosti,
 - stiskněte tlačítko Otvírání dveří pro snížení hlasitosti.
2. Nastavit vyzvánění tón interního volání (domácí telefon):
 - stiskněte dvakrát krátce tlačítko Automatické zapínání/cyklování,
 - stiskněte tlačítko Odpověď pro volbu melodií,
 - stiskněte tlačítko Otvírání brány pro zvýšení hlasitosti,
 - stiskněte tlačítko Otvírání dveří pro snížení hlasitosti.
3. Nastavit trvání vyzváněcího tónu volání:
 - stiskněte třikrát krátce tlačítko Automatické zapínání/cyklování,
 - stiskněte tlačítko Otvírání brány pro prodloužení doby trvání vyzvánění z 5 na 30 sekund,
 - stiskněte tlačítko Otvírání dveří pro zkrácení doby trvání vyzvánění z 30 na 5 sekund.

Wird die Antwort-Taste längere Zeit gedrückt, leuchtet die LED auf und das Menü der Einstellung der Funktionen wird abgerufen.

1. Den Rufton einer Türstation einstellen:
 - die Taste Automatisch Einschalten/Taktierung einmal kurz drücken
 - die Antwort-Taste drücken, um die Melodie zu wählen
 - die Taste Toröffner drücken, um die Lautstärke zu erhöhen
 - die Taste Türöffner drücken, um die Lautstärke zu verringern.
2. Den Rufton einer Hausstation einstellen (Gegensprechanlage):
 - die Taste Automatisch Einschalten/Taktierung zweimal kurz drücken
 - die Antwort-Taste drücken, um die Melodie zu wählen
 - die Taste Toröffner drücken, um die Lautstärke zu erhöhen
 - die Taste Türöffner drücken, um die Lautstärke zu verringern.
3. Die Dauer des Ruftons einstellen:
 - die Taste Automatisch Einschalten/Taktierung dreimal kurz drücken
 - die Taste Toröffner drücken, um die Dauer zwischen 5 und 30 Sekunden einzustellen und zu erhöhen.
 - die Taste Türöffner drücken, um die Dauer zwischen 30 und 5 Sekunden einzustellen und zu verringern.

Al presionar prolongadamente la tecla de respuesta, el LED se enciende y se accede al menú de ajustes de las funciones.

1. Configurar el timbre de llamada para la placa exterior:
 - presione una vez brevemente la tecla Autoencendido/visualización cíclica,
 - presione la tecla Respuesta para seleccionar las melodías,
 - presione el pulsador Apertura cancela para aumentar el volumen,
 - presione el pulsador Apertura puerta para disminuir el volumen.
2. Configurar el timbre de llamada para la unidad interior (intercomunicante):
 - presione dos veces brevemente la tecla Autoencendido/visualización cíclica,
 - presione la tecla Respuesta para seleccionar las melodías,
 - presione el pulsador Apertura cancela para aumentar el volumen,
 - presione el pulsador Apertura puerta para disminuir el volumen.
3. Configurar la duración del timbre de la llamada:
 - presione tres veces brevemente la tecla Autoencendido/visualización cíclica,
 - presione el pulsador Apertura cancela para aumentar el tiempo del timbre de 5 a 30 segundos,
 - presione el pulsador Apertura puerta para disminuir el tiempo del timbre de 30 a 5 segundos.

Узақ басу жауап беру пернесі, содан кейін ЖШД жанады және параметрлерді орнату функциясын енгізіңіз

1. Ішкі қоңырау кіріс панелі қоңырау параметрі:
 - Авто-қосуды қысқаша басу/Бір рет айналдыру,
 - Өуендерді таңдау үшін Жауап беру пернесі айналмасын басыңыз,
 - Дыбысты көтеру үшін Қақпаны бұғаттау түймесін басыңыз,
 - Дыбысты азайту үшін Есікті бұғаттау түймесін басыңыз,
2. Бір ішкі қоңырау микротелефон қоңырау параметрі (ішкі телефон байланысы):
 - Авто-қосуды басу/Екі рет айналдыру,
 - Өуендерді таңдау үшін Жауап беру пернесі айналмасын басыңыз,
 - Дыбысты көтеру үшін Қақпаны бұғаттау түймесін басыңыз,
 - Дыбысты азайту үшін Есікті бұғаттау түймесін басыңыз,
3. Ішкі қоңырау параметрінің қоңырау уақыты:
 - Авто-қосуды қысқаша басу/Үш рет айналдыру,
 - Қоңырау уақыты параметрін көтеру үшін Қақпаны бұғаттау түймесін басыңыз,
 - Қоңырау уақыты параметрін азайту үшін Қақпаны бұғаттау түймесін басыңыз,

Door de antwoordtoets lange tijd ingedrukt te houden, gaat de LED branden en wordt het menu functie-instellingen geopend.

1. De beltoon voor een oproep van een buitenpost instellen:
 - druk één keer kort op de toets Automatische inschakeling/cyclische weergave,
 - selecteer de beltonen met een druk op de Antwoordtoets,
 - verhoog het volume met een druk op de knop Openen hek,
 - verlaag het volume met een druk op de knop Openen deur.
2. De beltoon voor een oproep van een binnenpost (intercom) instellen:
 - druk twee keer kort op de toets Automatische inschakeling/cyclische weergave,
 - selecteer de beltonen met een druk op de Antwoordtoets,
 - verhoog het volume met een druk op de knop Openen hek,
 - verlaag het volume met een druk op de knop Openen deur.
3. De duur van de beltoon van de oproep instellen:
 - druk drie keer kort op de toets Automatische inschakeling/cyclische weergave,
 - verhoog de duur van de beltoon van 5 tot 30 seconden met een druk op de knop Openen hek,
 - verlaag de duur van de beltoon van 30 tot 5 seconden met een druk op de knop Openen deur.

Po długim naciśnięciu przycisku Odpowiedzi zapala się dioda LED i uzyskuje się dostęp do menu ustawień funkcji.

1. Ustaw dzwonek wywołania z panelu zewnętrznego:
 - naciśnij raz krótko klawisz Automacyjne włączenie /przełączenie,
 - naciśnij klawisz Odpowiedź, aby wybrać melodie,
 - naciśnij przycisk Otwieranie bramy, aby zwiększyć głośność,
 - naciśnij przycisk Otwieranie bramy, aby zmniejszyć głośność.
2. Ustaw dzwonek wywołania z aparatu wewnętrznego (interkom):
 - naciśnij dwa razy krótko klawisz Automacyjne włączenie /przełączenie,
 - naciśnij klawisz Odpowiedź, aby wybrać melodie,
 - naciśnij przycisk Otwieranie bramy, aby zwiększyć głośność,
 - naciśnij przycisk Otwieranie bramy, aby zmniejszyć głośność.
3. Ustaw czas trwania dzwonka wywołania:
 - naciśnij trzy razy krótko klawisz Automacyjne włączenie /przełączenie,
 - naciśnij przycisk Otwieranie bramy, aby zwiększyć czas dzwonka od 5 do 30 sekund,
 - naciśnij przycisk Otwieranie bramy, aby zmniejszyć czas dzwonka od 30 do 5 sekund.

Carregar na tecla de resposta por um longo tempo para aceder ao menu de configuração das funções (ilumina-se o LED).

1. Configurar o toque de chamada a partir da unidade externa:

- carregar uma vez e brevemente na tecla de ligação automática/ativação cíclica,
- carregar na tecla de resposta a fim de seleccionar as melodias,
- carregar na tecla de abertura do portão a fim de aumentar o volume,
- carregar na tecla de abertura da porta a fim de abaixar o volume.

2. Configurar o toque de chamada a partir da unidade interna (intercomunicante):

- carregar duas vezes e brevemente na tecla de ligação automática/ativação cíclica,
- carregar na tecla de resposta a fim de seleccionar as melodias,
- carregar na tecla de abertura do portão a fim de aumentar o volume,
- carregar na tecla de abertura da porta a fim de abaixar o volume.

3. Configurar a duração do toque da chamada:

- carregar três vezes e brevemente na tecla de ligação automática/ativação cíclica,
- carregar na tecla de abertura do portão a fim de aumentar a duração do toque de 5 para 30 segundos,
- carregar na tecla de abertura da porta a fim de diminuir a duração do toque de 30 para 5 segundos.

Ako držite duže pritisnut taster za odgovor, osvetliće se LED i upaliće se meni za postavljanje funkcija.

1. Uključite zvučni signal spoljašnjeg poziva:

- pritisnite jednom nakratko taster Samouključivanje/regulisanje ciklusa,
- pritisnite taster Odgovor za izbor melodija,
- pritisnite dugme Otvaranje kapije za pojačavanje zvuka,
- pritisnite dugme Otvaranje vrata za smanjenje jačine zvuka.

2. Uključite zvučni signal unutrašnjeg poziva (interkomunikacioni):

- pritisnite dvaput nakratko taster Samouključivanje/regulisanje ciklusa,
- pritisnite taster Odgovor za izbor melodija,
- pritisnite dugme Otvaranje kapije za pojačavanje zvuka,
- pritisnite dugme Otvaranje vrata za smanjenje jačine zvuka.

3. Odredite trajanje zvučnog signala poziva:

- pritisnite triput nakratko taster Samouključivanje/regulisanje ciklusa,
- pritisnite dugme Otvaranje kapije za povećanje vremena trajanja zvučnog signala od 5 do 30 sekundi,
- pritisnite dugme Otvaranje vrata za smanjenje vremena trajanja zvučnog signala od 30 do 5 sekundi.

При длительном нажатии на клавишу ответа загорается светодиод иоткрывается меню настройки функций.

1. Настройка мелодии вызова с внешнего блока:

- один раз коротко нажать на клавишу Автовключение/Циклический просмотр,
- нажать на клавишу Ответ для выбора мелодии,
- нажать на клавишу Открытие ворот для увеличения громкости,
- нажать на клавишу Открытие двери для уменьшения громкости.

2. Настройка мелодии вызова с внутреннего блока (интерком):

- два раза коротко нажать на клавишу Автовключение/Циклический просмотр,
- нажать на клавишу Ответ для выбора мелодии,
- нажать на клавишу Открытие ворот для увеличения громкости,
- нажать на клавишу Открытие двери для уменьшения громкости.

3. Настройка длительности мелодии вызова:

- три раза коротко нажать на клавишу Автовключение/Циклический просмотр,
- нажать на клавишу Открытие ворот для увеличения времени мелодии с 5 до 30 секунд,
- нажать на клавишу Открытие двери для уменьшения времени мелодии с 30 до 5 секунд.

При нажатии кнопки відповіді тривалий час, загоряється лампочка LED і відкривається меню із установкою функцій.

1. Встановлення мелодії виклику ззовні:

- натисніть один раз, коротко, кнопку Автовімкнення/циклічність,
- натисніть кнопку Відповідь для вибору мелодії,
- натисніть кнопку Відкриття воріт для збільшення гучності,
- натисніть кнопку Відкриття дверей для зменшення гучності.

2. Встановлення мелодії виклику зсередини (сполучені приміщення):

- натисніть два рази, коротко, кнопку Автовімкнення/циклічність,
- натисніть кнопку Відповідь для вибору мелодії,
- натисніть кнопку Відкриття воріт для збільшення гучності,
- натисніть кнопку Відкриття дверей для зменшення гучності.

3. Встановлення тривалості мелодії виклику:

- натисніть три рази, коротко, кнопку Автовімкнення/циклічність,
- натисніть кнопку Відкриття воріт для збільшення часу тривалості мелодії від 5 до 30 секунд,
- натисніть кнопку Відкриття дверей для зменшення часу тривалості мелодії від 30 до 5 секунд.

Apăsând îndelung tasta de răspuns se luminează ledul și se accesează meniul de setare a funcțiilor.

1. Setarea soneriei de chemare de la postul extern:

- apăsați o dată scurt tasta Autoaprire/ciclare,
- apăsați tasta Răspuns pentru a selecționa melodiile,
- apăsați butonul Deschidere poartă pentru a mări volumul,
- apăsați butonul Deschidere ușă pentru a micșora volumul.

2. Setarea soneriei de chemare de la postul intern (intercomunicante):

- apăsați de două ori scurt tasta Autoaprire/ciclare,
- apăsați tasta Răspuns pentru a selecționa melodiile,
- apăsați butonul Deschidere poartă pentru a mări volumul,
- apăsați butonul Deschidere ușă pentru a micșora volumul.

3. Setarea duratei soneriei de chemare:

- apăsați de trei ori scurt tasta Autoaprire/ciclare,
- apăsați butonul Deschidere poartă pentru a mări timpul soneriei de la 5 la 30 de secunde,
- apăsați butonul Deschidere ușă pentru a micșora timpul soneriei de la 30 la 5 secunde.

Cevap butonuna uzun süre basıldığında LED ışığı yanar ve fonksiyon ayarları menüsüne erişilir.

1. Giriş panelinden çağrı zil sesini ayarlayın:

- otomatik ateşleme/devirsel mod butonuna kısaca basın,
- melodileri seçmek için Cevap butonuna basın,
- sesi yükseltmek için giriş kapısı Açılış butonuna basın,
- sesi kısmak için kapı Açılış butonuna basın.

2. El takımından çağrı zil sesini ayarlayın (interkom):

- otomatik ateşleme/devirsel mod butonuna kısaca iki defa basın,
- melodileri seçmek için Cevap butonuna basın,
- sesi yükseltmek için giriş kapısı Açılış butonuna basın,
- sesi kısmak için kapı Açılış butonuna basın.

3. Çağrı zil sesinin süresini ayarlayın:

- otomatik ateşleme/devirsel mod butonuna kısaca üç defa basın,
- zil sesi süresini artırmak için giriş kapısı Açılış butonuna 5 saniyeden 30 saniyeye kadar basın,
- zil sesi süresini azaltmak için kapı Açılış butonuna 30 saniyeden 5 saniyeye kadar basın.

Stlače dlhšie tlačidlo Odpoveď, Led sa rozsvieti čo signalizuje prístup do menu nastavenia funkcií.

1. Nastavenie hlasitosti volacieho zvočkového zariadenia zo externého vstupného panela:

- stlače krátko iba jeden raz tlačidlo Auto zapnutie/rolovanie,
- pre voľbu melódii stlače tlačidlo Odpoveď,
- pre zosilnenie hlasitosti stlače tlačidlo Otvorenie brány,
- pre zoslabenie hlasitosti stlače tlačidlo Otvorenie dverí.

2. Nastavenie hlasitosti volacieho zvočkového zariadenia z vnútornej stanice

(interkomunikačná):

- stlače krátko dva krát tlačidlo Autozapnutie/rolovanie,
- pre voľbu melódii stlače tlačidlo Odpoveď,
- pre zosilnenie hlasitosti stlače tlačidlo Otvorenie brány,
- pre zoslabenie hlasitosti stlače tlačidlo Otvorenie dverí.

3. Nastavenie dĺžky doby zvonenia volacieho zvočkového zariadenia:

- stlače krátko tri krát tlačidlo Autozapnutie/rolovanie,
- pre zosilnenie doby zvonenia z 5 na 30 sekúnd stlače tlačidlo Otvorenie brány,
- pre zoslabenie doby zvonenia z 30 na 5 sekúnd stlače tlačidlo Otvorenie dverí.

A hívásfogadás billentyű hosszú megnyomásakor világitani kezd a LED és hozzáférhetővé válik a funkcióbeállítási menü.

1. Állítsa be a kaputábla felőli hívás csengőhangját:

- nyomja meg egyszer röviden az Automatikus bekapcsolás/kameraforgatás billentyűt,
- nyomja meg a Hívásfogadás billentyűt a dallam kiválasztásához,
- nyomja meg a Kapunyitás gombot a hangerő növeléséhez,
- nyomja meg az Ajtónyitás gombot a hangerő csökkentéséhez.

2. Állítsa be a beltéri egység (interkom) felőli hívás csengőhangját:

- nyomja meg kétszer röviden az Automatikus bekapcsolás/kameraforgatás billentyűt,
- nyomja meg a Hívásfogadás billentyűt a dallam kiválasztásához,
- nyomja meg a Kapunyitás gombot a hangerő növeléséhez,
- nyomja meg az Ajtónyitás gombot a hangerő csökkentéséhez.

3. Állítsa be a hívás csengőhangjának időtartamát:

- nyomja meg háromszor röviden az Automatikus bekapcsolás/kameraforgatás billentyűt,
- nyomja meg a Kapunyitás gombot a csengőhang időtartamának 5 másodpercről 30 másodpercre való növeléséhez,
- nyomja meg az Ajtónyitás gombot a csengőhang időtartamának 30 másodpercről 5 másodpercre való csökkentéséhez.

Z dolgim pritiskom na odzivni gumb se bo prižgal LED in lahko dostopate do menija za nastavljanje funkcij.

1. Nastavitev zvonjenja klicev z zunanjega mesta:

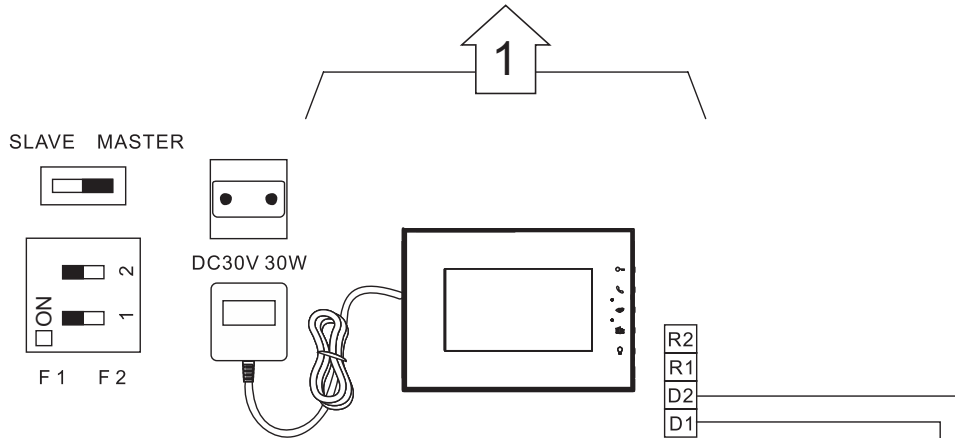
- enkrat kratko pritisnite na gumb Samozagon / kroženje,
- pritisnite tipko Odziv za izbiro melodije,
- pritisnite tipko Odpri vrata za zvišanje jakosti,
- pritisnite tipko Odpri vrata za znižanje jakosti.

2. Nastavitev zvonjenja klicev z notranjega mesta (interkom):

- dvakrat kratko pritisnite na gumb Samozagon / kroženje,
- pritisnite tipko Odziv za izbiro melodije,
- pritisnite tipko Odpri vrata za zvišanje jakosti,
- pritisnite tipko Odpri vrata za znižanje jakosti.

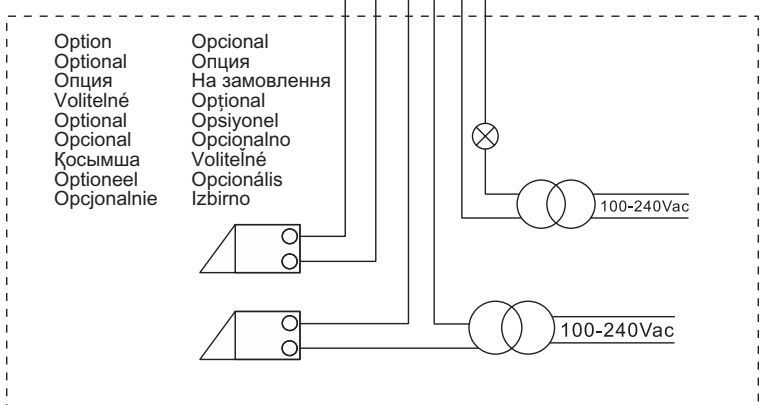
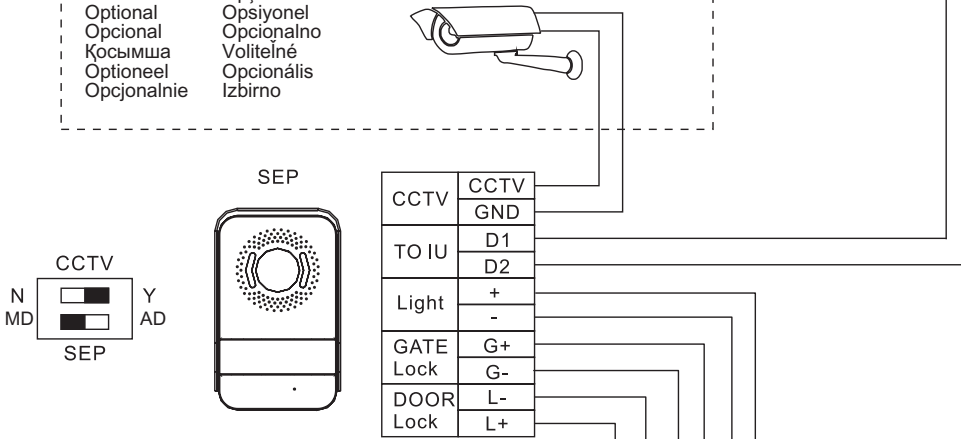
3. Nastavitev trajanja zvonjenja klica:

- trikrat kratko pritisnite na gumb Samozagon / kroženje,
- pritisnite tipko Odpri vrata za podaljšanje trajanja zvonjenja s 5 na 30 sekund,
- pritisnite tipko Odpri vrata za skrajšanje trajanja zvonjenja s 30 na 5 sekund.

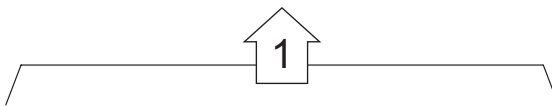


Distance entre caméra CCTV et SEP : coaxial ≤ 100 m
 Distance between CCTV camera and SEP: coaxial ≤ 100 m
 Расстояние между CCTV камерата и главното електротабло (SEP): коаксиален ≤ 100 м
 Vzdálenosť medzi CCTV kamerou a SEP: koaxiálny ≤ 100 m
 Abstand zwischen CCTV-Kamera und SEP: koaxial ≤ 100 m
 Distância entre telecámara CCTV y SEP: coaxial ≤ 100 m
 ТТДЖ камерасы мен трафик арасындағы қашықтық: қос ості ≤ 100 м
 Afstand tussen CCTV-camera en SEP: coaxiaal ≤ 100 m
 Odległość między kamerą CCTV i SEP (panel zewnętrzny drugorzędny): koncentryczna ≤ 100 m
 Distanța între a câmara CCTV e o SEP: coaxial ≤ 100 m
 Расстояние между камерой CCTV и SEP: коаксиальный ≤ 100 м
 Відстань між телекамерою CCTV та SEP (зовнішнє другорядне місце): співвісна ≤ 100 м
 Distanța dintre telecamera CCTV i SEP (post extern secundar): coaxial ≤ 100 m
 CCTV kamera ve SEP (ikincil giriş paneli) arası mesafe: koaksiyel ≤ 100 m
 Udaljenost između videokamere CCTV i SEP: koaksijalna ≤ 100 m
 Vzdialenosť medzi videokamerou CCTV a SEP (vonkajšia jednotka prídavná): koaxiálna ≤ 100 m
 A CCTV kamera és a SEP közötti távolság: koaxiális ≤ 100 m
 Razdalja med CCTV kamero in SEP: koaksialna ≤ 100 m

Option	Оpcионал
Optional	Опция
Опция	На заповнення
Voliteľné	Opțiонал
Optional	Opсиyонел
Opcional	Opционално
Қосымша	Voliteľné
Optioneel	Opционаліс
Opcionalnie	Izбирно

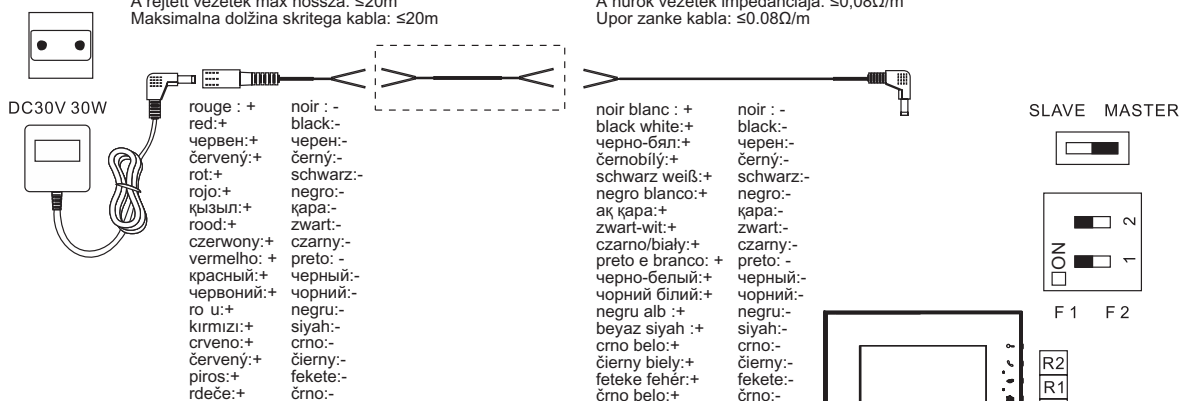


• Solution câble masqué et branchement CCTV • Hidden cable solution and CCTV connection • Решение за скрит кабел и свързване на CCTV • Skryté kabelové řešení a CCTV připojení • Lösung verdeckten Kabel und CCTV-Verbindung • Solución cable oculto y conexión CCTV • Жасырылуы шоғырсым шешімі мен ТТДЖ байланысы • Oplossing met verborgen kabel en CCTV-aansluiting • Osłony kabli i połączenia CCTV • Solução de cabo encoberto e conexão CCTV • Скрытое кабельное решение и соединение CCTV • Рішення ізолювання кабелів і з'єднання CCTV • Soluție acoperire cabluri și legătura CCTV • CCTV bağlantı ve kablo kaplama sistemi • Rešenje pokrivanja kablova i povezivanje CCTV • Označenje káblových plášťov a pripojenia k CCTV • Rejtett vezeték megoldás és CCTV csatlakozás • Rešitev s skritim kablom in CCTV povezava



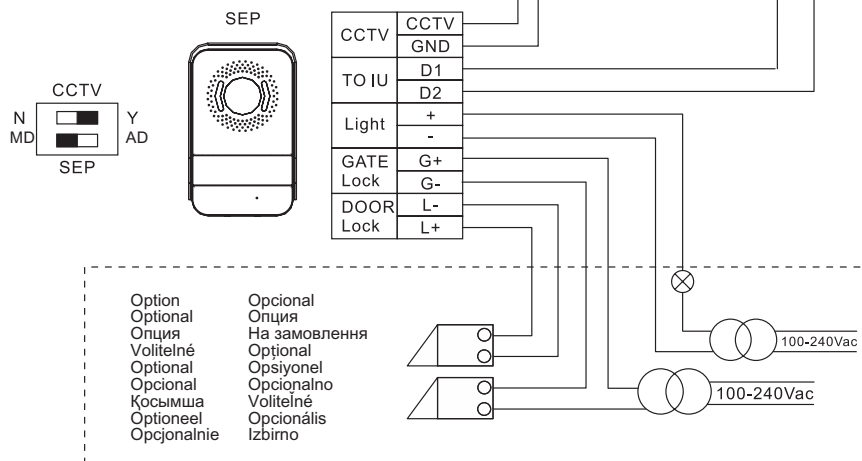
Longueur max. câble masqué : ≤20m
 Max length of hidden cable : ≤20m
 Макс. дължина скрит кабел: ≤ 20 м
 Max délka skrytého kabelu: ≤20m
 Max. Länge des verdeckten Kabels: ≤20m
 Largo max. del cable oculto: ≤20m
 Жасырылуы шоғырсымның максималды ұзындығы: ≤20м
 Max- lengte van verborgen kabel: ≤20m
 Maksymalna długość pokrytego kabla: ≤20m
 Comprimento máximo do cabo encoberto: ≤ 20 m
 Макс. длина скрытого кабеля: ≤20 м
 Максимальна довжина ізолюваного кабелю: ≤20m
 Lungime maximă cablu acoperit: ≤20m
 Kapli kablounun maksimum uzunluğu: ≤20m
 Maksimalna dužina pokrivenog kabla: ≤20m
 Maximálna dĺžka tieného kábla: ≤20m
 A rejtett vezeték max hossza: ≤20m
 Maksimalna dolžina skritega kabla: ≤20m

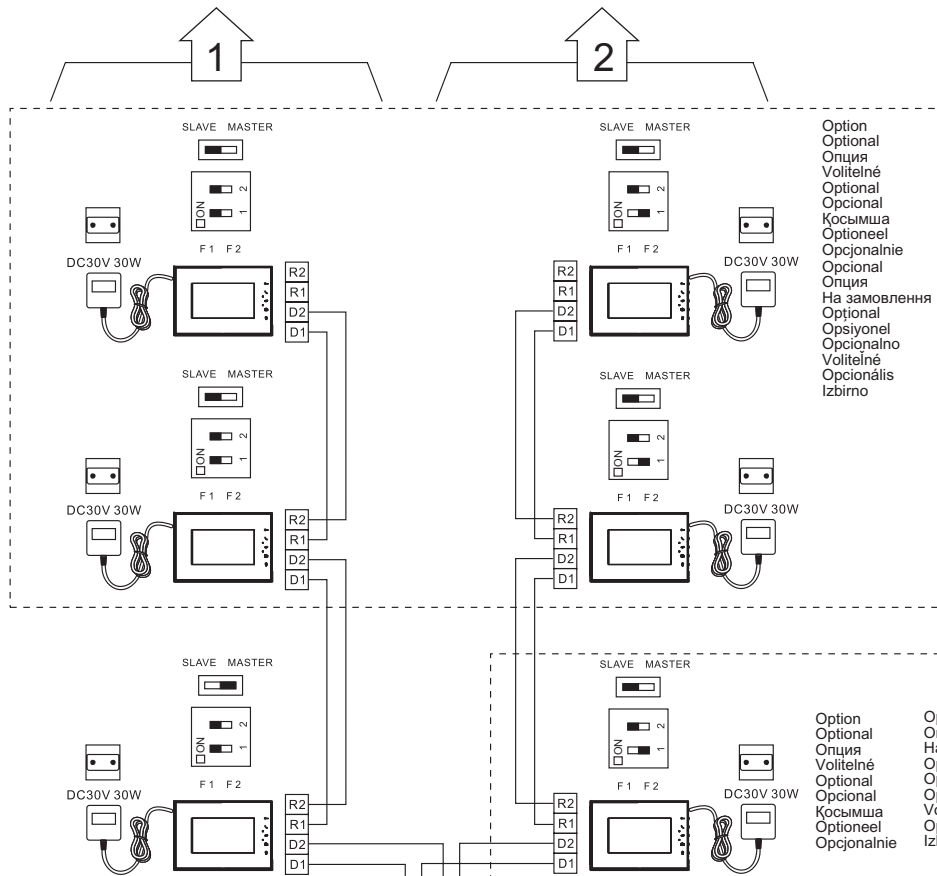
Impédance câble de boucle : ≤0,08 Ω/m
 Cable impedance of loop : ≤0.08Ω/m
 Кабелен импеданс на контура: ≤ 0,08 Ω/m
 Impedance smyčky kabelu: ≤0.08Ω/m
 Kabelimpedanz der Schleife: ≤0.08Ω/m
 Impedancia cable de bucle: ≤0.08Ω/m
 Топсаның шоғырсым кедерісі: ≤0.08Ω/м
 Impedantie kabel gesloten circuit: ≤0,08Ω/m
 Impedancia pętli kabla : ≤0.08Ω/m
 Impedância da malha do cabo: ≤ 0.08 Ω/m
 Полное сопротивление петли кабеля: ≤0,08Ω/м
 Опір петлі кабелю: ≤0.08Ω/m
 Impedanță buclă cablu: ≤0.08Ω/m
 Kablounun loop empedansı : ≤0.08Ω/m
 Loop impedanca kabla: ≤0.08Ω/m
 Impedancia slučky kábla: ≤0.08Ω/m
 A hurok vezeték impedanciája: ≤0,08Ω/m
 Upor zanke kabla: ≤0.08Ω/m



Distance entre caméra CCTV et SEP : coaxial ≤100 m
 Distance between CCTV camera and SEP: coaxial ≤100m
 Расстояние между CCTV камерата и главното електротабло (SEP): коаксиален ≤ 100 м
 Vzdálenost mezi CCTV kamerou a SEP: koaxiální ≤100m
 Abstand zwischen CCTV-Kamera und SEP: koaxial ≤100m
 Distancia entre telecamara CCTV y SEP: coaxial ≤100m
 ТТДЖ камерасы мен трафик арасындағы қашықтық: қос ості ≤100м
 Afstand tussen CCTV-camera en SEP: coaxiaal ≤100m
 Odległość między kamerą CCTV i SEP (panel zewnętrzny drugorzędny): koncentryczna ≤100m
 Distância entre a câmara CCTV e o SEP: coaxial ≤ 100m
 Расстояние между камерой CCTV и SEP: коаксиальный ≤100 м
 Відстань між телекамерою CCTV та SEP (зовнішне другорядне місце): співвісна ≤100m
 Distanța dintre telecamera CCTV i SEP (post extern secundar): coaxial ≤100m
 CCTV kamera ve SEP (ikincil giriş paneli) arası mesafe: koaksiyel ≤100m
 Udaljenost između videokamere CCTV i SEP: koaksijalna ≤100m
 Vzdálenosť medzi videokamerou CCTV a SEP (vonkajšia jednotka prídavná): koaxiálna ≤100m
 A CCTV kamera és a SEP közötti távolság: koaxiális ≤100m
 Razdalja med CCTV kamero in SEP: koaksialna ≤100m

Option Opcional
 Optional Опция
 Опция На замовлення
 Voliteľné Opțional
 Optional Opsiyonel
 Opcional Opcionalno
 Қосымша Voliteľné
 Optioneel Opcionalis
 Opcjonalnie Izbirno





Option
Optional
Опция
Voliteľné
Optionel
Opzionaleel
Opçonálne
Optionel
На замовлення
Opzionaleel
Opzionaleel
Voliteľné
Opçonális
Izbirno

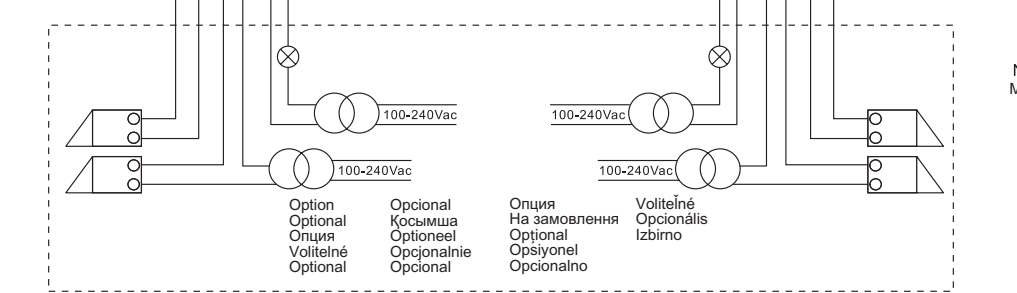
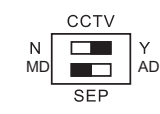
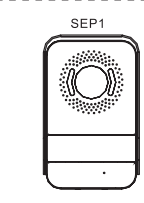
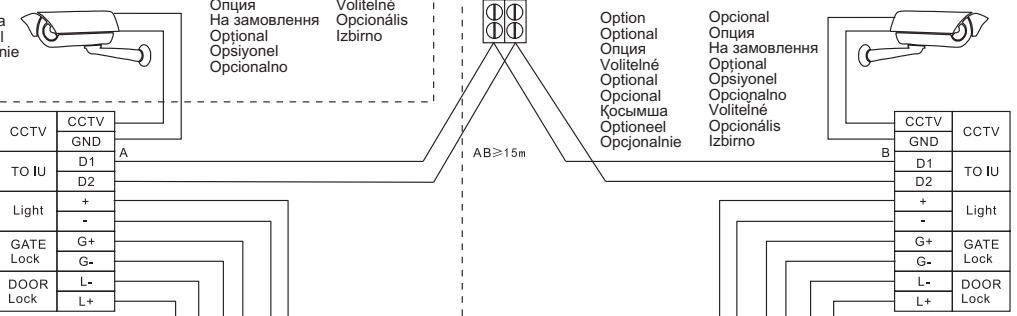
Option
Optional
Опция
На замовлення
Opzionaleel
Opzionaleel
Opçonális
Izbirno

Distance entre caméra CCTV et SEP : coaxial ≤ 100 m
Distance between CCTV camera and SEP: coaxial ≤ 100 m
Расстояние между CCTV камерата и главното електроабла (SEP): коаксиален ≤ 100 м
Vzdialenosť medzi CCTV kamerou a SEP: koaxiálny ≤ 100 m
Abstand zwischen CCTV-Kamera und SEP: koaxial ≤ 100 m
Distancia entre telecámara CCTV y SEP: coaxial ≤ 100 m
ТТДЖ камерасы мен трафик арасындағы қашықтық: қос ості ≤ 100 м
Afstand tussen CCTV-camera en SEP: coaxiaal ≤ 100 m
Odległość między kamerą CCTV i SEP (panel zewnętrzny drugorzędny): koncentryczna ≤ 100 m
Distância entre a câmara CCTV e o SEP: coaxial ≤ 100 m
Расстояние между камерой CCTV и SEP (коаксиальный ≤ 100 м
Відстань між телекамерою CCTV та SEP (зовнішнє другорядне місце): співвісна ≤ 100 m
Distanța dintre telecamera CCTV i SEP (post extern secundar): coaxial ≤ 100 m
CCTV kamera ve SEP (ikincil giriş paneli) arası mesafe: koaksiyel ≤ 100 m
Udaljenost između videokamera CCTV i SEP: koaksijalna ≤ 100 m
Vzdialenosť medzi videokamerou CCTV a SEP (vonkajšia jednotka prídavná): koaxiálna ≤ 100 m
A CCTV kamera és a SEP közötti távolság: koaxiális ≤ 100 m
Razdalja med CCTV kameru in SEP: koaksialna ≤ 100 m

Distance entre caméra CCTV et SEP : coaxial ≤ 100 m
Distance between CCTV camera and SEP: coaxial ≤ 100 m
Расстояние между CCTV камерата и главното електроабла (SEP): коаксиален ≤ 100 м
Vzdialenosť medzi CCTV kamerou a SEP: koaxiálny ≤ 100 m
Abstand zwischen CCTV-Kamera und SEP: koaxial ≤ 100 m
Distancia entre telecámara CCTV y SEP: coaxial ≤ 100 m
ТТДЖ камерасы мен трафик арасындағы қашықтық: қос ості ≤ 100 м
Afstand tussen CCTV-camera en SEP: coaxiaal ≤ 100 m
Odległość między kamerą CCTV i SEP (panel zewnętrzny drugorzędny): koncentryczna ≤ 100 m
Distância entre a câmara CCTV e o SEP: coaxial ≤ 100 m
Расстояние между камерой CCTV и SEP (коаксиальный ≤ 100 м
Відстань між телекамерою CCTV та SEP (зовнішнє другорядне місце): співвісна ≤ 100 m
Distanța dintre telecamera CCTV i SEP (post extern secundar): coaxial ≤ 100 m
CCTV kamera ve SEP (ikincil giriş paneli) arası mesafe: koaksiyel ≤ 100 m
Udaljenost između videokamera CCTV i SEP: koaksijalna ≤ 100 m
Vzdialenosť medzi videokamerou CCTV a SEP (vonkajšia jednotka prídavná): koaxiálna ≤ 100 m
A CCTV kamera és a SEP közötti távolság: koaxiális ≤ 100 m
Razdalja med CCTV kameru in SEP: koaksialna ≤ 100 m

Option
Optional
Опция
Voliteľné
Optionel
Opzionaleel
Opçonálne
Opzionaleel

Option
Optional
Опция
Voliteľné
Optionel
Opzionaleel
Opçonális
Izbirno



Option
Optional
Опция
Voliteľné
Optionel
Opzionaleel
Opçonális
Izbirno

Option
Optional
Опция
На замовлення
Opzionaleel
Opzionaleel
Opçonális
Izbirno

Consignes de sécurité

Ce produit doit être installé de préférence par un électricien qualifié. Une installation et une utilisation incorrectes peuvent entraîner des risques de choc électrique ou d'incendie.

Avant d'effectuer l'installation, lire la notice, tenir compte du lieu de montage spécifique au produit.

Ne pas ouvrir l'appareil. Tous les produits BTicino doivent exclusivement être ouverts et réparés par un personnel formé et autorisé à cet effet. Toute ouverture ou réparation non autorisée annule l'intégralité des responsabilités, droit au remplacement et garanties. Utiliser exclusivement les accessoires d'origine.

Attention: l'installation de l'interphone doit respecter les règles suivantes:

- il doit être installé en intérieur exclusivement
 - il ne doit pas être exposé à des éclaboussures ou projection d'eau
 - les ouvertures de ventilation ne doivent pas être entravées
- Toute utilisation impropre du produit peut compromettre les caractéristiques de sécurité.

Safety instructions

This product should be installed preferably by a qualified electrician. Incorrect installation and use can entail risk of electric shock or fire. Before carrying out the installation, read the instructions and take account of the product's specific mounting location.

Do not open up the device. All Legrand products must be exclusively opened and repaired by personnel trained and approved by Legrand. Any unauthorised opening or repair completely cancels all liabilities and the rights to replacement and guarantees. Only use genuine accessories.

Caution: the video internal unit must respect the following installation rules:

- it must only be installed indoors
- it must not be exposed to water drops or splashes
- do not block the ventilation openings

An improper use of the item can compromise its safety features.

Указания за безопасност

Този продукт трябва да се инсталира от квалифициран електромонтьор. Неправилното инсталиране и неправилната употреба могат да причинят опасност от токов удар или пожар.

Преди да извършите инсталирането, прочетете внимателно указанията и имайте предвид специфичното място за монтирането на изделието. Не отваряйте изделието. Всички изделия Legrand трябва да се отварят и ремонтират единствено от персонала, обучен и упълномощен от фирмата Legrand. Всяко неупълномощено отваряне или ремонт анулира отговорността, правата за замяна и гаранциите. Употребявайте единствено оригинални принадлежности части.

Внимание: при инсталирането на видеофона трябва да се спазват следните правила:

- той трябва да се инсталира само вътре в помещението.
- не трябва да се излага на капене или на водни струи.
- да не се запушват отворите за вентилация.

Всякаква неправилна употреба на артикула може да компрометира качествата му за безопасност.

Bezpečnostní instrukce

Montáž tohoto výrobku by měl provádět kvalifikovaný elektrikář.

Nesprávné provedená montáž nebo nesprávné používání by mohly způsobit elektrický šok nebo požár.

Před prováděním montáže si přečtěte návod a vezměte v úvahu specifčnost umístění výrobku.

Zařízení neotvírejte. Všechny výrobky Legrand může otvírat a opravovat pouze zaškolený personál, který je k těmto operacím autorizovaný firmou Legrand. Jakékoliv nepovolené otevření nebo oprava zařízení ruší veškerou odpovědnost firmy, nárok na výměnu a záruky. Používejte pouze originální příslušenství.

Upozornění: při montáži videa interphone je třeba dodržovat následující montážní pravidla:

- musí být namontováno pouze v interiéru.
- nesmí být vystaveno vodním kapkám či stříkání vody.
- větrací otvory nesmí být uzavřeny.

Jakékoliv nevhodné použití výrobku může kompromitovat jeho bezpečnostní charakteristiky.

Sicherheitsanweisungen

Dieses Produkt sollte von einem qualifizierten Fachmann installiert werden.

Eine falsche Installation und ein ungeeigneter Gebrauch können zu einem Stromschlag führen oder einen Brand auslösen.

Bevor Sie das Produkt installieren, lesen Sie die Anweisungen und achten Sie auf die Montageposition des Produkts.

Öffnen Sie das Gerät nicht. Alle Legrand Produkte dürfen nur von qualifizierten und von Legrand zugelassenen Fachleuten geöffnet und repariert werden. Durch ein unerlaubtes Öffnen oder eine unbefugte Reparatur erlischt jegliche Haftung sowie jeglicher Anspruch auf Ersatz und auf Garantie. Verwenden Sie nur Originalersatzteile.

Vorsicht: Zur Installation der Videohausstation beachten Sie bitte Folgendes:

- sie darf nur im Inneren installiert werden
- sie darf nicht Wassertropfen oder –Spritzer ausgesetzt werden
- decken Sie die Belüftungsschlitze nicht ab.

Ein unsachgemäßer Gebrauch des Produkts kann die Sicherheitseigenschaften beeinträchtigen.

Medidas de seguridad

Este producto debe ser instalado preferentemente por un instalador electricista calificado. La instalación y utilización incorrectas pueden generar riesgos de electrocución o incendio.

Antes de efectuar la instalación, leer las instrucciones y tener en cuenta el lugar de montaje específico del producto.

No abrir el aparato. Todos los productos BTicino se deben abrir y reparar exclusivamente por personal capacitado y habilitado por la misma firma.

Cualquier apertura o reparación no autorizada invalida la totalidad de las responsabilidades, derechos de cambio y garantías. Utilizar exclusivamente accesorios originales.

Atención: el videointerfon debe respetar las siguientes normas de instalación:

- se debe instalar sólo al interior
- no debe estar expuesto a goteo o salpicones de agua
- no tape las aberturas de ventilación

Cualquier uso impropio del artículo puede comprometer las características de seguridad.

Қауіпсіздік жөніндегі нұсқау

Бұл құрылғыны білікті электрші орнатқан жөн болады.

Дұрыс орнатпау және қолдану электр шок не от қауіпін тудыруы мүмкін.

Бұл құрылғыны орнату алдында нұсқауды оқып, құрылғының орнататын әдей жері туралы ойластырыңыз.

Құрылғыны ашпаңыз. Барлық Legrand өнімдерін ашу не жөндеу тек Legrand оқытқан және растаған жұмысшыларына рұқсат. Кез келген рұқсатсыз ашу не жөндеу барлық жауапкершіліктерді, ауыстыру құқықтарын және кепілдікті жояды.

Абайлаңыз: ішкі бейне құрылғыны орнату келесі ережелер негізінде жасалуы керек:

- оны тек ішкі бөлмеде орнату керек.
- оны судың тамшылауынан не шашырауынан сақтау керек.
- ауа алмасатын тесіктерін бітемеңіз.

Бұл құрылғыны дұрыс қолданбау оның қауіпсіздік мүмкіндіктерін азайтады.

Veiligheidsaanwijzingen

Laat dit product installeren door een gekwalificeerd elektricien.

De onjuiste installatie en een onjuist gebruik kunnen elektrische schokken of brandgevaar veroorzaken.

Lees voor de installatie de aanwijzingen aandachtig door en houd rekening met de specifieke installatieplek van het product.

Open het apparaat niet. De producten van Legrand mogen uitsluitend door geschoold en door Legrand erkend personeel worden geopend en gerepareerd. De aansprakelijkheid en het recht op vervanging en garantie vervallen als het product door onbevoegde personen geopend of gerepareerd wordt. Gebruik uitsluitend originele reserveonderdelen.

Voorzichtig: de beeldhuistelefoon moet aan de volgende installatienormen voldoen:

- mag uitsluitend binnen worden geïnstalleerd.
- mag niet worden blootgesteld aan waterdruppels of –spatten.
- sluit de ventilatieopeningen nooit af.

Een onjuist gebruik van het voorwerp van de veiligheidseigenschappen van het product compromitteren.

Instrukcje bezpieczeństwa

Wskazane jest, aby niniejszy produkt został zainstalowany przez wykwalifikowanego elektryka.

Nieprawidłowa instalacja i użytkowanie pociągają za sobą ryzyko porażenia lub pożaru.

Przed wykonaniem instalacji należy przeczytać instrukcje i uwzględnić specyficzne miejsce montażu produktu.

Nie otwierać urządzenia. Wszystkie produkty firmy Legrand mogą być otwierane i naprawiane wyłącznie przez personel szkolony i zaakceptowany przez firmę Legrand. Jakiegokolwiek nieautoryzowane otwarcie lub naprawa całkowicie unieważnia wszelkie zobowiązania oraz prawo do wymiany i gwarancje. Należy używać tylko oryginalnych części.

Uwaga: wideodomofon wewnętrzny musi być instalowany zgodnie z następującymi regulacjami:

- może być instalowany wyłącznie wewnątrz budynków.
- nie może być narażony na działanie kropli lub bryzgów wody
- nie można zasłaniać otworów wentylacyjnych.

Niewłaściwe używanie urządzenia może pogorszyć jego zabezpieczające funkcje.

Instruções de segurança

Este produto deverá ser instalado preferentemente por um electricista qualificado.

Uma instalação e um uso impróprios poderiam provocar riscos de choque eléctrico ou incêndio.

Antes de proceder à instalação, roga-se ler as instruções e tomar em consideração a posição correcta do produto a ser instalado.

Não abrir o aparelho. Todos os produtos Legrand devem ser abertos e reparados exclusivamente por pessoal treinado e aprovado por Legrand.

Qualquer abertura ou conserto não autorizado faz decair todas as responsabilidades, os direitos de substituição e as garantias. Utilize apenas acessórios originais.

Atenção: a unidade interna de vídeo deve respeitar as regras de instalação a seguir:

- Ela só deve ser instalada em ambientes internos.
- Não deve ficar exposta a gotas ou salpicos de água.
- Não se deve bloquear as aberturas de ventilação.

Um uso impróprio deste dispositivo pode comprometer as suas características de segurança.

Sigurnosna uputstva

Ovaj proizvod treba da bude instalisan, po mogućstvu, od strane jednog kvalifikovanog električara.

Nepravilno instalisanje i nepravilna upotreba mogu da izazovu opasnosti od električnog udara i požara.

Pre instalisanja proizvoda, pročitatii uputstva i imati na umu specifično mesto montiranja proizvoda.

Ne otvarati aparat. Sve Legrand proizvode treba da otvara i popravlja isključivo osoblje koje je obučeno i osposobljeno od strane Legrand-a. Svako neovlašćeno otvaranje i popravka u potpunosti poništavaju odgovornost, pravo na zamenu i garanciju. Koristiti isključivo originalne delove.

Pažnja: prilikom instalacije unutrašnje video jedinice treba poštovati sledeća pravila:

- treba da se postavi samo u unutrašnjim prostorijama.
- ne treba da bude izložena kapažu ili prskanju vode.
- ne zapuštavati otvore za ventilaciju.

Svaka pogrešna upotreba može dovesti do kompromitovanja njenih sigurnosnih karakteristika.

Инструкции по безопасности

Данное изделие должно устанавливаться предпочтительно квалифицированным электриком.

Неправильная установка и эксплуатация могут вызвать опасность электрического удара или пожара.

Перед установкой следует изучить инструкции и принять во внимание особое место установки изделия.

Запрещено открывать устройство. Открывать и ремонтировать все изделия Legrand должны только обученные и уполномоченные специалисты Legrand. Любое открытие или ремонт, выполненные без разрешения, полностью отменяют всякую ответственность и права на замену и гарантии. Разрешается использовать только оригинальные комплектующие.

Внимание: при установке внутреннего видеоблока следует соблюдать следующие инструкции:

- его следует устанавливать только в помещении.
- его не следует подвергать каплям или брызгам воды.
- запрещено закрывать вентиляционные отверстия.

Любое неправильное применение изделия может нарушить его характеристики безопасности.

Інструкції щодо безпеки

Даний продукт повинен бути установлений кваліфікованим електриком. Невідповідна установка та використання можуть привести до короткого замикання або пожежі.

Перед установкою ознайомтесь, будь ласка, із інструкціями, та прийміть до уваги специфічне місце для установлення.

Не відкривайте пристрій. Усі продукти Legrand повинні використовуватись підготовленим тренуваним компанією Legrand персоналом. При неавторизованому відкритті або ремонті усі гарантійні права та права на заміну будуть скасовані. Використовуйте оригінальні аксесуари.

Увага: внутрішня відео система повинна відповідати наступним вимогам стосовно установлення:

- установка повинна бути виконана всередині приміщення.
- пристрій повинен бути захищений від капель води або бризків.
- не закривайте вентиляційні люки.

Неправильне використання пристрою може компрометувати його функції безпеки.

Instrucțiuni de securitate

Se recomandă ca acest produs să fie instalat de către un electrician calificat. Instalarea și utilizarea incorectă pot determina riscul de electrocutare sau de incendiu.

Înainte de instalare, citiți instrucțiunile și luați în considerare locația specifică de montare a produsului.

Nu deschideți aparatul. Toate produsele Legrand trebuie să fie deschise și reparate exclusiv de către personal instruit și atestat de Legrand. Orice deschidere sau reparare neautorizată anulează complet toate obligațiile, drepturile la înlocuire și garanțiile. Folosiți numai accesorii originale.

Atenție: instalarea interfonului trebuie să respecte următoarele reguli:

- Trebuie să fie instalat numai în interior.
- Nu trebuie să fie expus la jeturi sau stropi de apă.
- Nu trebuie blocate orificiile de ventilație.

O utilizare necorespunzătoare a produsului poate compromite caracteristicile sale de securitate.

Güvenlik talimatları

Bu ürün, tercihen vasıflı bir elektrik teknisyeni tarafından kurulmalıdır.

Yanlış kurma ve kullanım, elektrik çarpması veya yangın riskine neden olabilir. Kurmayı gerçekleştirmeden önce, talimatları okuyun ve ürünün spesifik montaj yerine dikkat edin.

Aygitı açmayın. Tüm Legrand ürünleri, sadece Legrand tarafından eğitilmiş ve onaylanmış personel tarafından açılmalı ve onarılmalıdır. Herhangi bir izinsiz açma veya onarma, tüm yenisiyle değiştirme sorumluluk ve haklarını ve de garantileri tamamen iptal eder. Sadece orijinal aksesuarlar kullanın.

Dikkat: Video dahili ünite, aşağıdaki kurma kurallarına uymalıdır:

- Bu, sadece kapalı mekanlara kurulmalıdır.
- Bu, su damlama veya sıçramalarına maruz kalmamalıdır.
- Havalandırma deliklerini tıkamayın.

Ürünün uygunsuz bir kullanımı, bunun güvenlik özelliklerini riske atabilir.

Bezpečnostné nariadenia

Tento výrobok musí podľa možnosti inštalovať elektrikár spĺňajúci kvalifikačné predpoklady.

Pri nesprávnej inštalácii a pri nesprávnom použití hrozí riziko úrazu elektrickým prúdom a riziko požiaru. Pred uskutočnením inštalácie sa oboznámte s návodom a zohľadnite montážne miesto, špecifické pre daný výrobok. Prístroj neotvárajte. Všetky výrobky Legrand môže otvárať a opravovať výlučne personál na to výškolený a oprávnený spoločnosťou Legrand. Akékoľvek nepovolené otvorenie alebo oprava rušia akúkoľvek zodpovednosť, ako aj právo na výmenu výrobku. Používajte výlučne iba originálne príslušenstvo.

Upozornenie: pri inštalácii videotelefonu musia dodržiavať následne uvedené inštaláčne pravidlá:

- môže sa inštalovať iba v interiéroch
- výrobok nesmie byť vystavený kvapkajúcej alebo striekajúcej vode
- nezapchávajú ventiláčne otvory

Každé nepovolené používanie tohto výrobku môže mať za následok zníženie jeho bezpečnosti.

Biztonsági utasítások

A termék telepítését lehetőség szerint szakképzett villanyszerelőre kell bízni.

A helytelen telepítés és használat áramütést vagy tüzet okozhat.

A telepítés megkezdése előtt olvassa el az útmutatót és vegye figyelembe a termék konkrét felszerelési helyét. Tilos az eszköz felnyitása.

Minden Legrand termék felnyitását és javítását csak a Legrand által kiképzett és jóváhagyott szakemberek végezhetik. Engedély nélküli felnyitás vagy javítás esetén elveszik az összes garancia és cserére való jogosultság. Csak eredeti tartozékokat szabad használni.

Vigyázat: a beltéri videóegységnek az alábbi telepítési szabályokat kell betartani:

- csak beltérben szabad telepíteni
- nem érhetik vízcseppek vagy felfröccsenések
- tilos a szellőzőnyílások eltakarása

Nem rendeltetésszerű használat esetén sérülhetnek a termék biztonsági jellemzői.

Varnostna navodila

Izdelek naj, če le mogoče, vgradi izučen električar.

Nepravilna namestitve lahko predstavljata nevarnost električnega šoka ali požara. Pred namestitvijo natančno preberite navodila in upoštevajte mesto kamor naj se naprava namesti. Ne odpirajte naprave.

Vse Legrandove naprave mora odpirati in popravljati odobreno in izučeno Legrandovo osebo. Vsakršno nepooblaščenno odpiranje izniči vse obveznosti in pravico do zamenjave in garancije. Uporabljajte le originalne pripomočke.

Pozor: notranja video enota mora upoštevati sledeča namestitvena pravila:

- nameščena mora biti v prostoru
- ne sme biti izpostavljena kapljanju ali curkom
- ne zapirajte ventilacijskih odprtín

Neprimerna raba predmeta lahko spremeni varnostne funkcije.