

SFERA NEW - SFERA ROBUR module met 4 drukknoppen op één kolom

352000

Beschrijving

Extra modules met 4 drukknoppen op één rij. Te gebruiken met audiomodule 351100 en audio/videomodules 351200 - 351300.

Verbinding door middel van de geschikte meegeleverde multikabel. Achtergrondverlichting van de naamplaatjes door de audiomodule of de aangesloten audio/videomodule gestuurd.

Aan te vullen met de afdekplaat.

Het toestel moet niet worden geconfigureerd.

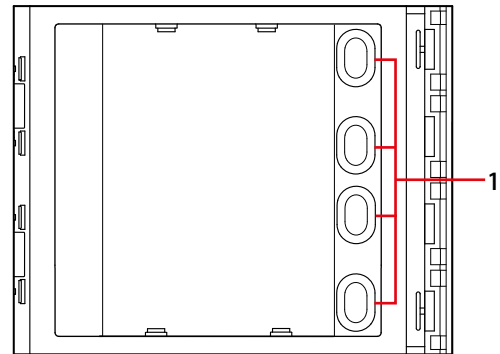
Bijbehorende artikelen

352031	Sfera New dekplaat voor 3 drukknoppen op enkele kolom - Allmetal (IK 08)
352032	Sfera New dekplaat voor 3 drukknoppen op enkele kolom - Allwhite (IK 08)
352033	Sfera New dekplaat voor 3 drukknoppen op enkele kolom - Allstreet (IK 08)
352041	Sfera New dekplaat voor 4 drukknoppen op enkele kolom - Allmetal (IK 08)
352042	Sfera New dekplaat voor 4 drukknoppen op enkele kolom - Allwhite (IK 08)
352043	Sfera New dekplaat voor 4 drukknoppen op enkele kolom - Allstreet (IK 08)
352035	Sfera Robur dekplaat voor 3 drukknoppen op enkele kolom (IK 10)
352045	Sfera Robur dekplaat voor 4 drukknoppen op enkele kolom (IK 10)

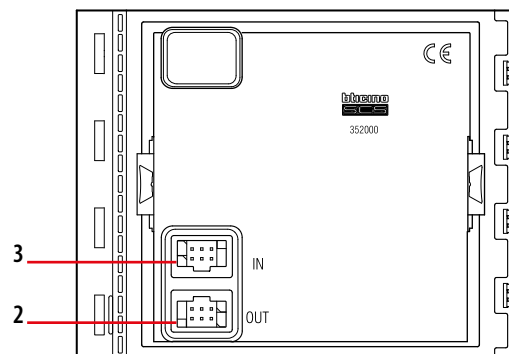
Technische gegevens

Voeding van SCS BUS:	18 - 27 V DC
Opgenomen vermogen in stand-by met leds voor achtergrondverlichting uit:	1 mA
Opgenomen vermogen in stand-by met leds voor achtergrondverlichting aan:	7 mA
Max. opgenomen vermogen tijdens bediening:	7 mA
Bedrijfstemperatuur:	(-25) – (+70) °C
Beschermingsindex (module met drukknoppen geassembleerd):	IP 54

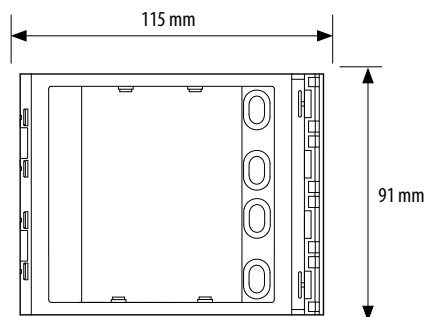
Voorraanzicht



Achteraanzicht



Afmetingen



Bijschrift

1. Oproepdrukknoppen
2. Connector voor de aansluiting met de volgende drukknopmodules
3. Connector voor de aansluiting met de vorige modules