

## SFERA NEW - SFERA ROBUR module met 8 drukknoppen op dubbele kolom

### Beschrijving

Extra modules met 8 drukknoppen op dubbele rij geplaatst. Te gebruiken met audiomodule 351100 en audio/videomodules 351200 - 351300. Verbinding door middel van de geschikte meegeleverde multikabel. Achtergrondverlichting van de naamplaatjes door de audiomodule of de aangesloten audio/videomodule gestuurd. Aan te vullen met de afdekplaat.

Het toestel moet niet worden geconfigureerd.

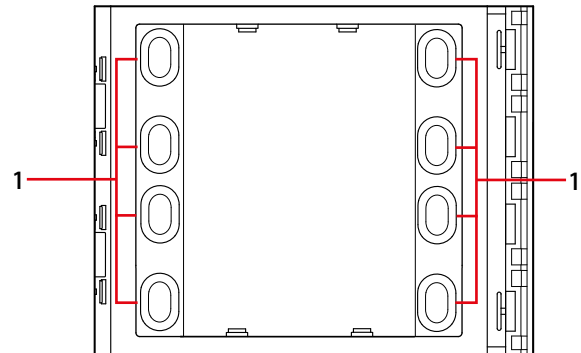
### Bijbehorende artikelen

352161	Sfera New dekplaat voor 6 drukknoppen op dubbele kolom - Allmetal (IK 08)
352162	Sfera New dekplaat voor 6 drukknoppen op dubbele kolom - Allwhite (IK 08)
352163	Sfera New dekplaat voor 6 drukknoppen op dubbele kolom - Allstreet (IK 08)
352181	Sfera New dekplaat voor 8 drukknoppen op dubbele kolom - Allmetal (IK 08)
352182	Sfera New dekplaat voor 8 drukknoppen op dubbele kolom - Allwhite (IK 08)
352183	Sfera New dekplaat voor 8 drukknoppen op dubbele kolom - Allstreet (IK 08)
352165	Sfera Robur dekplaat voor 6 drukknoppen op dubbele kolom (IK 10)
352185	Sfera Robur dekplaat voor 8 drukknoppen op dubbele kolom (IK 10)

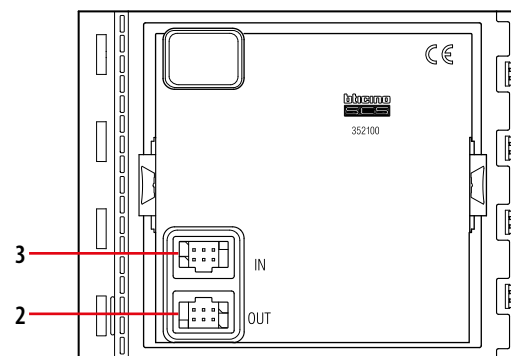
### Technische gegevens

Voeding van SCS BUS:	18 - 27 V DC
Opgenomen vermogen in stand-by met leds voor achtergrondverlichting uit:	1 mA
Opgenomen vermogen in stand-by met leds voor achtergrondverlichting aan:	7 mA
Max. opgenomen vermogen tijdens bediening:	7 mA
Bedrijfstemperatuur:	(-25) - (+70) °C
Beschermingsindex (module met drukknoppen geassembleerd):	IP 54

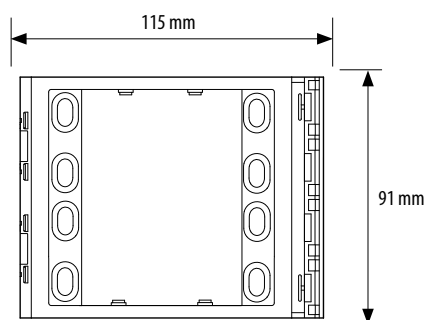
Voorraanzicht



Achteraanzicht



### Afmetingen



### Bijschrift

1. Oproepdrukknoppen
2. Connector voor de aansluiting met de volgende drukknopmodules
3. Connector voor de aansluiting met de vorige modules