

### Beschrijving

RFID-badgelezermodule voor het ontgrendelen van het deurslot door met de badge te vegen. Deze module beheert tot 20.000 badges. Ze is uitgerust met een relais met contacten (C – NC – NO) en klemmen (CP - P1 – P2) voor de aansluiting van een drukknop voor de ontgrendeling van een plaatselijke deur. De badge waarmee het deurslot wordt ontgrendeld, kan worden geprogrammeerd vanaf de module zelf of met een pc na het downloaden van het programmeerbestand voor de module.

Ze is ook voorzien van een programmeer-resetdrukknop en leds voor de visuele melding van de toegangsstatus. Achtergrondverlichting 's nachts met leds. Aan te vullen met de afdekplaat. De module wordt met de geschikte multikabel die wordt meegeleverd, met de overige modules verbonden. Het toestel mag ook als een stand alone-eenheid worden gebruikt met een afzonderlijke voeding en bediening.

De configuratie wordt uitgevoerd met fysieke configurators of met een pc waarop de specifieke software werd geïnstalleerd, die gratis van [www.homesystems-legrandgroup.com](http://www.homesystems-legrandgroup.com) kan worden gedownload.

Alleen voor de Franse markt: het toestel kan in toegangscontrolesystemen van Vigik worden geïntegreerd. In dit geval is het mogelijk om de sleutelkaarten te programmeren en te beheren met toestellen die voor het beheer van het toegangscontrolesysteem worden gebruikt:

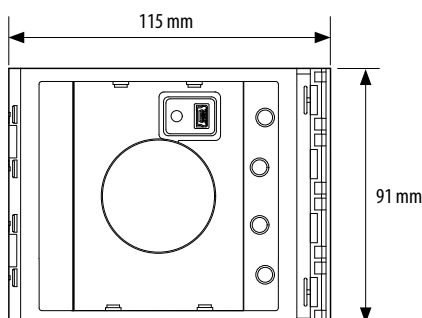
### Bijbehorende artikelen

353201	Sfera New frontafdekkap badgelezer - Allmetal (IK 08)
353202	Sfera New frontafdekkap badgelezer - Allwhite (IK 08)
353203	Sfera New frontafdekkap badgelezer - Allstreet (IK 08)
353205	Sfera Robur frontafdekkap badgelezer - (IK 09)
348200	badge - zwart
348201	badge - rood
348202	badge - groen
348203	badge - blauw
348204	badge - oranje
348205	badge - grijs
348206	badge - geel
348208	badge - beige

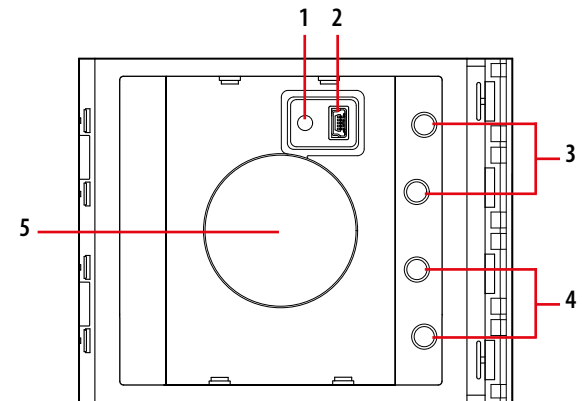
### Technische gegevens

Voeding van SCS BUS:	18 – 27 V DC
Opgenomen vermogen in stand-by (met leds voor achtergrondverlichting uit):	75 mA
Opgenomen vermogen in stand-by (met leds voor achtergrondverlichting aan):	85 mA
Max. opgenomen vermogen tijdens bediening:	105 mA
Bedrijfstemperatuur:	(-25) – (+70) °C
Beschermingsindex (module met drukknoppen geassembleerd):	IP 54

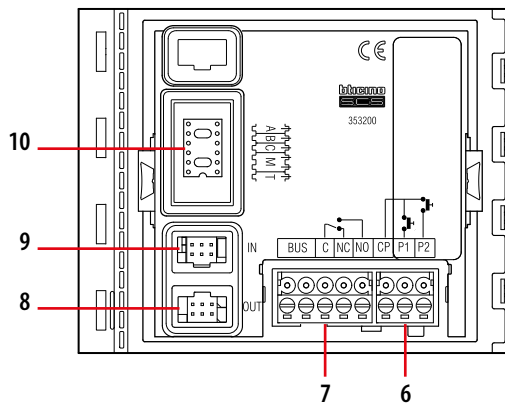
### Afmetingen



Vooranzicht



Achteraanzicht



### Bijschrift

1. RESET-drukknop
2. Mini-USB connector voor de aansluiting op de pc: programmering en update firmware van het toestel
3. Rode led voor weergave toegangsstatus. **Rode led AAN = toegang geweigerd**
4. Groene led voor weergave toegangsstatus. **Groene led AAN = toegang toegestaan**
5. Badgelezer
6. Klemmen (CP - P1 - P2) voor de aansluiting van een extra drukknop en tamper
7. Klemmen (C – NC – NO) voor plaatselijke relaiscontact en aansluiting op de 2-DRAADS SCS BUS
8. Connector voor de aansluiting met de volgende modules
9. Connector voor de aansluiting met de vorige modules
10. Configuratiepoorten

## Configuratie

De configuratie van het toestel verschilt naargelang van het type installatie:

- Installatie van het toestel in een SFERA NEW module met drukknoppen in 2-DRAADS SCS-systemen.
- Installatie van het toestel binnen een SFERA NEW module met drukknoppen in toegangscontrolesystemen (alleen voor de Franse markt)
- Installatie als STAND ALONE-toestel.
- Installatie als STAND ALONE-toestel in toegangscontrolesystemen (alleen voor de Franse markt)

In ieder geval kan de configuratie op twee manieren worden uitgevoerd:

**Modus 1 - met fysieke configuratieaansluiting**

**Modus 2 - met pc en software**

## Modus 1

Bij modus 1 moeten de configurators fysiek met hun configuratiepoorten worden verbonden:

### FYSIEKE CONFIGURATIE VOOR INSTALLATIE MET EEN SFERA NEW BUITENPOST: (Plaatselijk opslaan van de badges)

**A + B + C - NIET GEBRUIKT**

**M - Bedieningsmodus, badgebeheer**

De configurator die met de M-configuratiepoort verbonden is, stelt de badgebeheersmodus in op de manier die hieronder wordt weergegeven:

**M = 0 - Beheer van badges met manager MASTER ALLEEN**

De MANAGER MASTER-badges (max. 20) worden zowel gebruikt voor het beheer van de PASSEPARTOUT-badges (max. 100) als voor het beheer van de RESIDENTS-badges (max. 5) van ieder appartement.

**M = 1 - Badgebeheer met APARTMENT MASTER**

De MANAGER MASTER-badges (max. 20) beheren rechtstreeks de PASSEPARTOUT-badges (max. 100) en de APARTMENT MASTER-badges (max. 4.000); de APARTMENT MASTER-badges beheren de RESIDENTS-badges (max. 5) van het overeenstemmende appartement.

**T - Tijdvertraging plaatselijk relais - NIET GEBRUIKT**

(de tijdvertraging van het plaatselijke relais wordt ingesteld door de T-configurator die verbonden is met de audiomodule of met de audio-/videomodule die wordt gebruikt).

### FYSIEKE CONFIGURATIE VOOR INSTALLATIE MET SFERA NEW BUITENPOST DAT MET TOEGANGSCONTROLE GEÏNTEGREERD IS

**A + B + C - Progressief adres van het toestel**

Configureer het ABC-adres van het toestel in overeenstemming met de installatieregels die in de technische documentatie van het toegangscontrolesysteem van Vigik met de centrale eenheid 348040 worden beschreven.

**M - Bedieningsmodus, badgebeheer**

De configurator die met de M-behuizing verbonden is, stelt de modus voor het beheer van de elektronische sleutels in op de manier die hieronder wordt weergegeven:

**M = 2 - Toestel in toegangscontrolemodus gestuurd door centrale eenheid 348040**

**T - Tijdvertraging plaatselijk relais - NIET GEBRUIKT**

(de tijdvertraging van het relais wordt ingesteld door de T-configurator die met de centrale eenheid 348040 van het toegangscontrolesysteem verbonden is).

### FYSIEKE CONFIGURATIE IN STAND ALONE-INSTALLATIE: (Plaatselijk opslaan van de badges)

**A + B + C - Progressief adres van het toestel**

De configurators die met de A B C configuratiepoorten verbonden zijn, wijzen een progressief adres toe aan het toestel binnen het systeem (bereik 000-999).

Voorbeeld: A+B+C = 003 - toestel 003 van het systeem.

**M - Bedieningsmodus, badge-beheer**

De configurator die met de M-configuratiepoort verbonden is, stelt de badgebeheermodus in op de manier die hieronder wordt aangeduid:

**M = 0 - Beheer van badges met MANAGER MASTER ALLEEN**

De MANAGER MASTER-badges (max. 20) worden zowel voor het beheer van de PASSEPARTOUT-badges (max. 100) als voor het beheer van de RESIDENTS-badges (max. 5) van ieder appartement gebruikt.

**M = 1 - Badgebeheer met APARTMENT MASTER**

De MANAGER MASTER-badges (max. 20) beheren rechtstreeks de PASSEPARTOUT-badges (max. 100) en de APARTMENT MASTER-badges (max. 4.000); de APARTMENT MASTER-badges beheren de RESIDENTS-badges (max. 5) van het overeenstemmende appartement.

**T - Tijdvertraging plaatselijk relais**

De configurator die met T verbonden is, stelt de tijdvertraging van het relais voor het sluiten in op de manier die in de volgende tabel wordt weergegeven:

Configurator	0 geen	1	2	3	4	5	6	7
Contactsluittijd	4"	1"	10"	20"	40"	1'	1,5'	3'

### FYSIEKE CONFIGURATIE VOOR STAND ALONE-INSTALLATIE MET TOEGANGSCONTROLE:

**A + B + C - Progressief adres van het toestel**

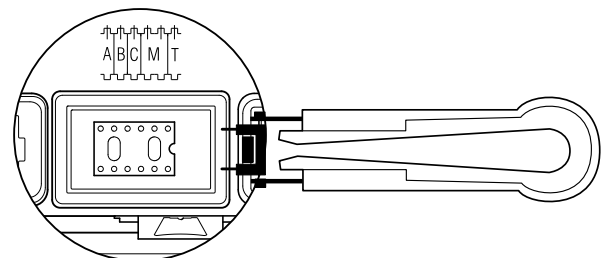
Configureer het ABC-adres van het toestel in overeenstemming met de installatieregels die in de technische documentatie van het toegangscontrolesysteem van Vigik met de centrale eenheid 348040 worden beschreven.

**M - Bedieningsmodus**

**M = 2 - Het toestel doet dienst als een RFID-badgelezer die communiceert met de centrale eenheid van de toegangscontrole, die de toegangscode in het geheugen opslaat.**

**T - Tijdvertraging plaatselijk relais - NIET GEBRUIKT**

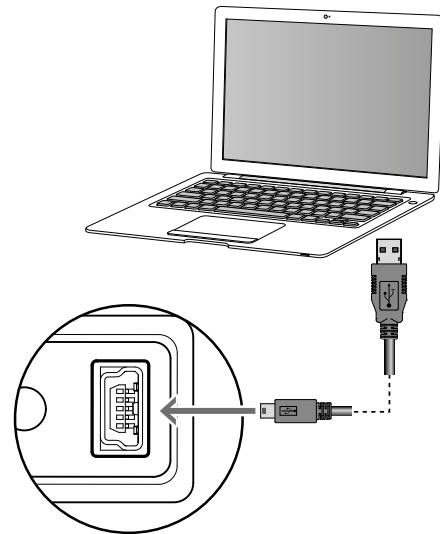
(de tijdvertraging van het relais wordt ingesteld door de T-configurator die verbonden is met de centrale eenheid 348040 van het toegangscontrolesysteem).



### Modus 2

In modus 2 is een geavanceerde configuratie van het toestel vereist. Daarbij wordt gebruikgemaakt van een pc en de specifieke software, die gratis van [www.homesystems-legrandgroup.com](http://www.homesystems-legrandgroup.com) kan worden gedownload.

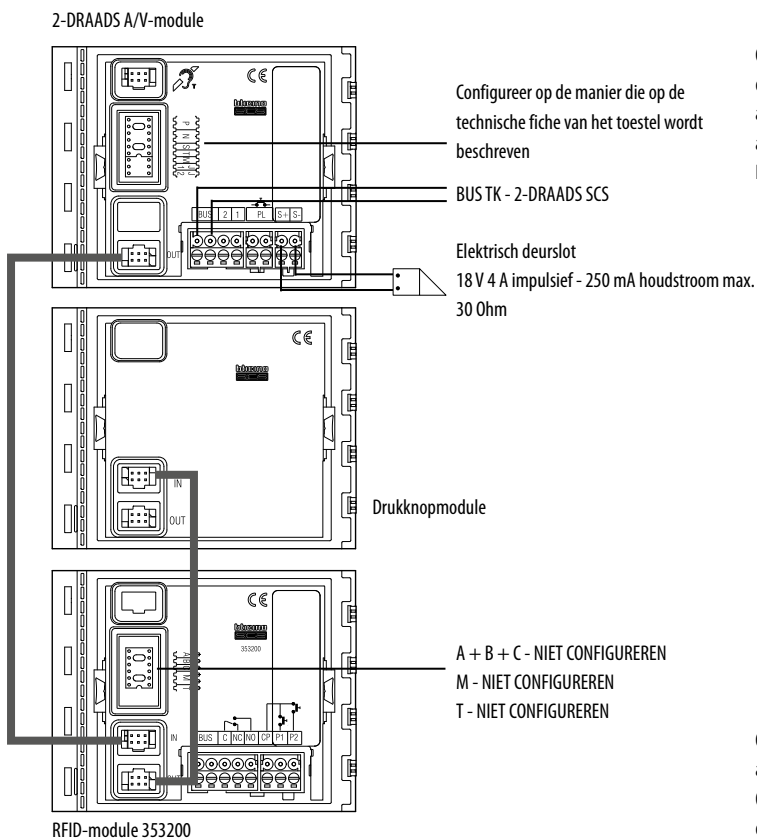
Gebruik voor de aansluiting op de pc een USB - mini USB-kabel. De software biedt de mogelijkheid om de firmware van de audiomodule te configureren, te programmeren en te updaten. Doordat op de voorkant van de module een mini USB-aansluiting aangebracht is, kunt u deze handelingen uitvoeren zonder dat u het toestel hoeft te demonteren.



### Bedradingsschema

#### Aansluitschema - Installatie met SFERA NEW buitenpost

Voorbeeld van een installatie van de RFID-module binnen een 2-DRAADS SFERA NEW module met drukknoppen waarbij de SCS BUS NIET met de RFID-module verbonden is

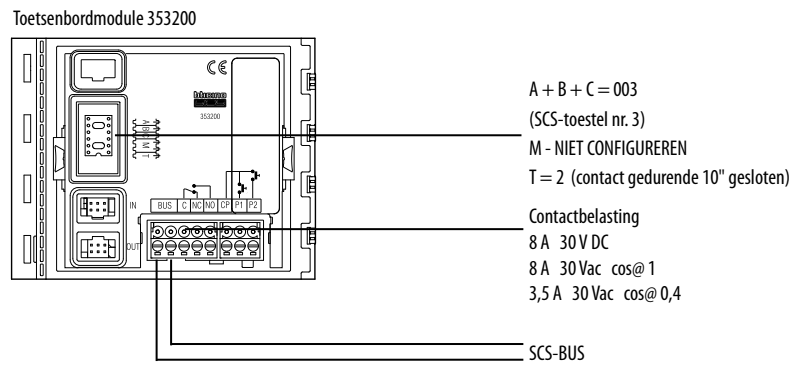


**OPGELET:** Ongeacht de positie van de SFERA NEW-modules moet de RFID-module het EERSTE TOESTEL zijn dat met de geavanceerde audiomodule of met de audio/videomodule verbonden is. Eventuele andere modules (bv. drukknoppen, codeklavier, ...) moeten na de RFID-module worden aangesloten.

**OPMERKING:** met de M = 0 configuratie (geen configuratie aangesloten) kunnen alleen de RESIDENTS-badges worden beheerd. Om badges voor bewoners toe te voegen en/of te verwijderen, moet de badge die als MANAGER MASTER-badge geprogrammeerd is, worden gebruikt.

**Bedradingsschema - STAND ALONE installatie**

Example of STAND ALONE installation connection with the SCS BUS connected to the RFID module.



**OPMERKING:** De M = 1 configuratie biedt ook de mogelijkheid om de APARTMENT MASTER-badges te beheren. Om badges van bewoners toe te voegen en/of te verwijderen, moet de badge die als APARTMENT MASTER-badge geprogrammeerd is, worden gebruikt.