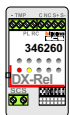
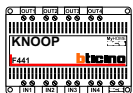
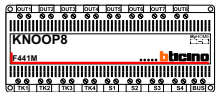
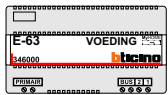


Het fabrieksschema, dat u zoekt, staat op de volgende pagina.



Groothandel Nelec heeft voor alle tweedraads deurcommunicatie van BTicino zeer duidelijke Nederlandse schema's en gebruiksaanwijzingen gemaakt. U vindt alles op [www.nelec.com](http://www.nelec.com). Als u BTicino deurcommunicatie koopt bij Nelec, krijgt u voor ieder project een aansluitschema op maat, worden de buitenposten in elkaar gezet en zijn alle videofoons voorgeprogrammeerd. De monteur kan direct aan de slag en als hij een vraag heeft, krijgt hij bij Nelec iemand met verstand van zaken aan de lijn. Alle informatie staat duidelijk op [www.nelec.com](http://www.nelec.com).

Klik op deze pagina voor meer informatie over dit product.



**nelec**  
INTERCOM MADE EASY



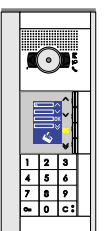
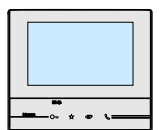
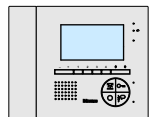
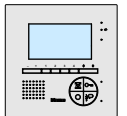
**The Bticino factory file you're looking for is on the next page.**

Specialized wholesaler Nelec has made excellent manuals in Dutch for all BTicino two-wire intercom components. Get more information on this product by clicking this page.

**wholesaler Nelec BV**  
**intercom made easy**  
**www.nelec.com**  
Gyroscoopweg 106  
1042 AX Amsterdam  
Postbus 20674  
1001 NR Amsterdam

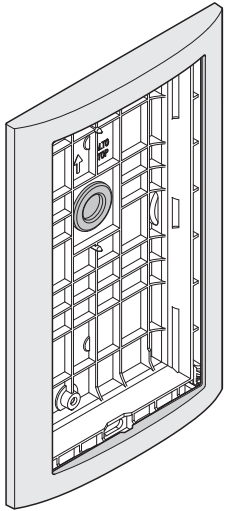
e-mail [info@nelec.com](mailto:info@nelec.com)

Telefoon 020-6 352 350  
Verkoop 020-6 352 351  
Administratie 020-6 352 352  
Techniek 020-6 352 353  
Offertes 020-6 352 357



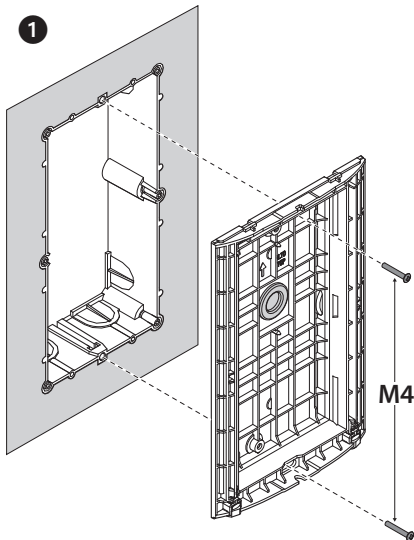
- Accessorio per installazione da incasso
- Flush mounted installation accessory
- Accessoire pour installation encastrée
- Zubehör zur UP-Installation

- Accesorio para instalación empotrada
- Inbouwaccessoire
- Acessório para instalação a encaixar

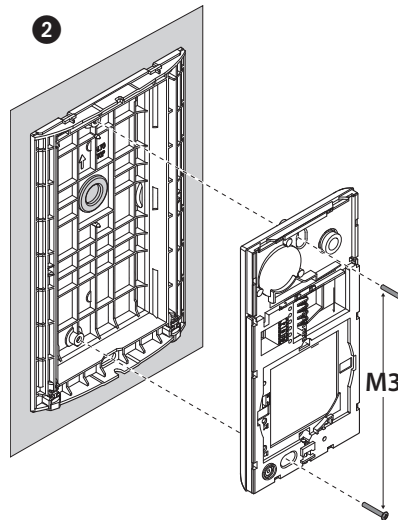


- L'accessorio art. 343061 permette l'installazione da incasso dei posti esterni LINEA3000, con scatola 350020 (sfera new) e 331120 (sfera classic)
- LINEA3000 entrance panels can be flush mounted using the accessory item 343061, with box 350020 (sfera new) and 331120 (sfera classic)
- L'accessoire réf. 343061 permet l'installation encastrée des postes externes LINEA3000, avec boîtier 350020 (sfera new) et 331120 (sfera classic).
- Das Zubehör Art. 343061 gestattet die UP-Installation der Türstationen LINEA3000 mit der Dose 350020 (sfera new) und 331120 (sfera classic)
- El accesorio art. 343061 permite instalar de forma empotrada las placas exteriores LINEA3000, con caja 350020 (sfera new) y 331120 (sfera classic)
- Met het accessoire art 343061 kunnen de buitenposten LINEA3000 met de inbouwdoos 350020 (sfera new) en 331120 (sfera classic) worden ingebouwd
- O acessório item 343061 permite a instalação a encaixar das unidades externas LINEA3000, com caixa 350020 (sfera new) e 331120 (sfera classic)

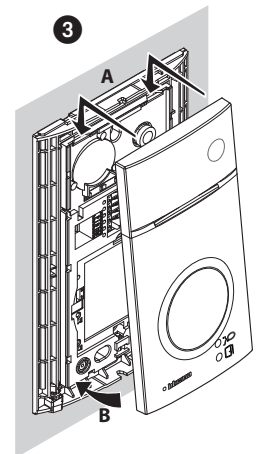
1



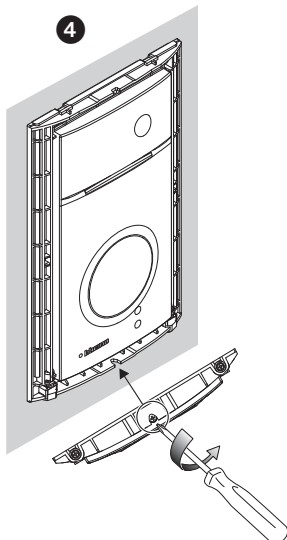
2



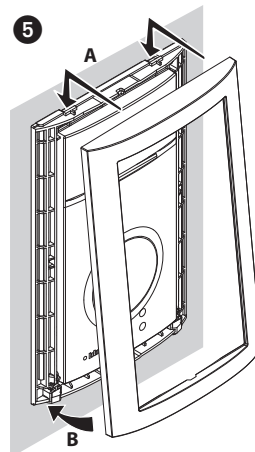
3



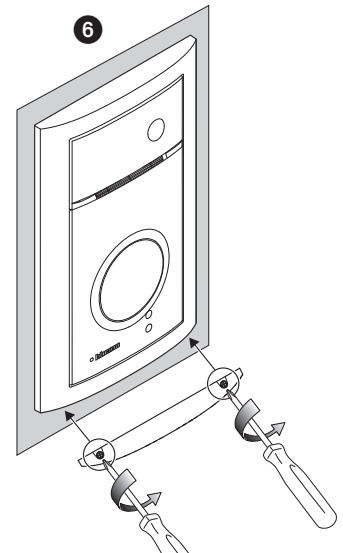
4



5



6



- Smontaggio
- Disassembling
- Démontage
- Demontage

- Desmontaje
- Demontage
- Desmontagem

