

• Dati dimensionali  
• Dimensional data

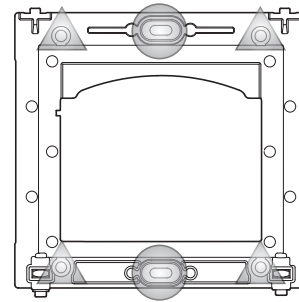
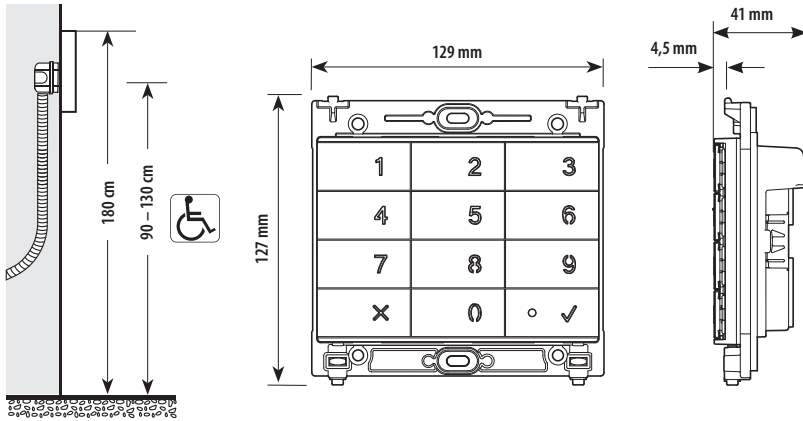
• Données dimensionnelles  
• Maße

• Datos dimensionales  
• Formaatgegevens

• Dimensões  
• Dane wymiarowe

• Rozměrové údaje

• بيانات الأبعاد



- Altezza consigliata salvo diversa normativa vigente.
- Recommended height, unless different regulations are specified.
- Hauteur conseillée sauf autre norme en vigueur.
- Empfohlene Höhe falls die gesetzlichen Vorschriften nichts anderes vorschreiben.
- Altura recomendada salvo normativa vigente diferente.

- Aanbevolen hoogte behoudens andere normen in voege.
- Altura aconselhada a não ser se a norma em vigor for diferente.
- Zalecana wysokość z zastrzeżeniem innych obowiązujących przepisów.
- Doporučená výška, není-li stanoveno jinak podle platných předpisů.
- الارتفاع الموصى به ما لم تنص اللوائح السارية على غير ذلك

- Punti fissaggio del telaio alla scatola
- Fixing points of the frame to the box
- Points de fixation du châssis à la boîte
- Punkte zur Befestigung des Rahmens an die Dose
- Puntos de fijación del bastidor a la caja
- Bevestigingspunten frame aan doos
- Pontos de fixação da estrutura na caixa
- Punkty mocowania ramy do skrzynki
- Upevňovací body rámu ke krabici
- نقاط تثبيت الإطار بالصندوق

• Montaggio  
• Mounting

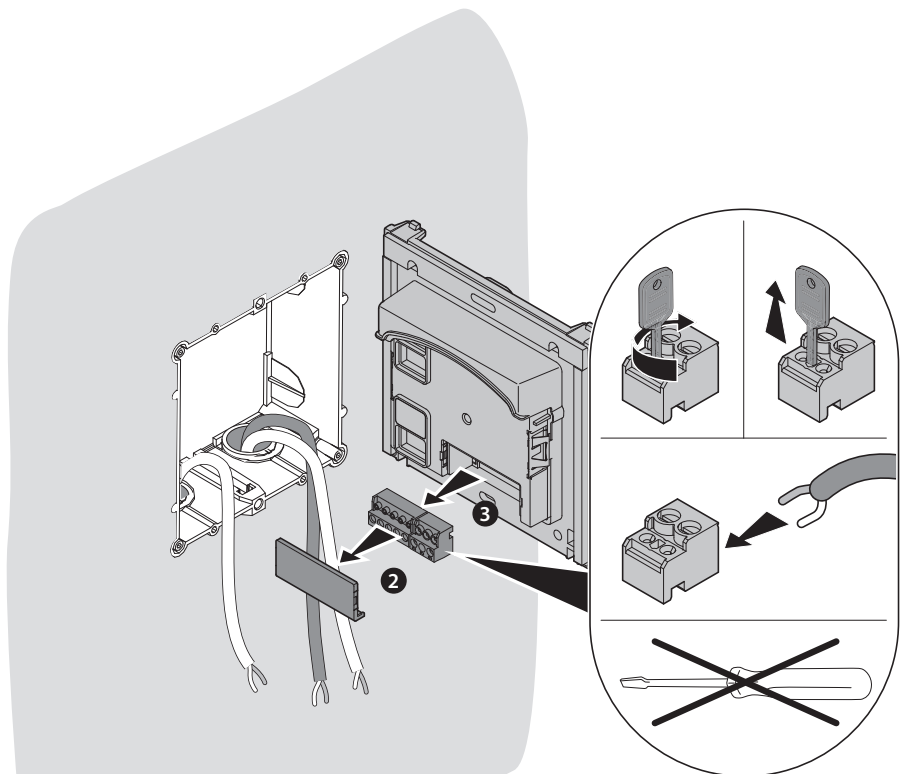
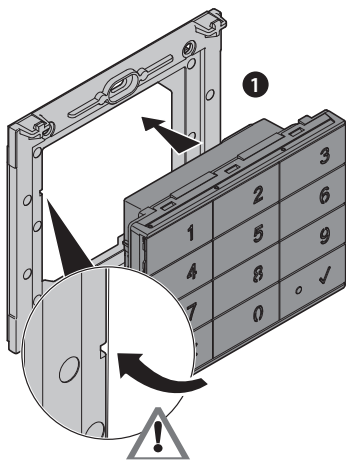
• Montage  
• Montage

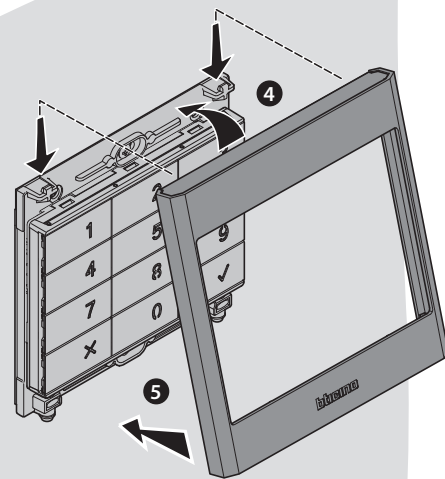
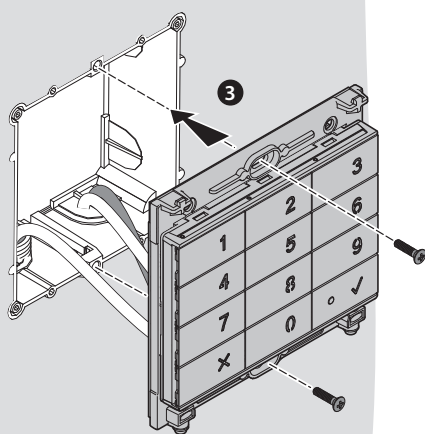
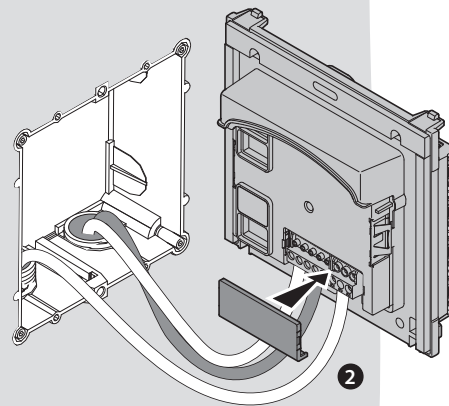
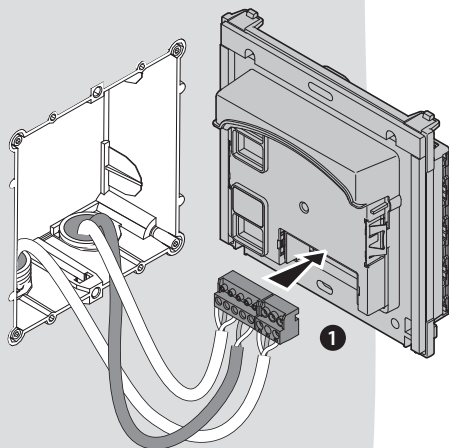
• Montaje  
• Montage

• Montagem  
• Montaż

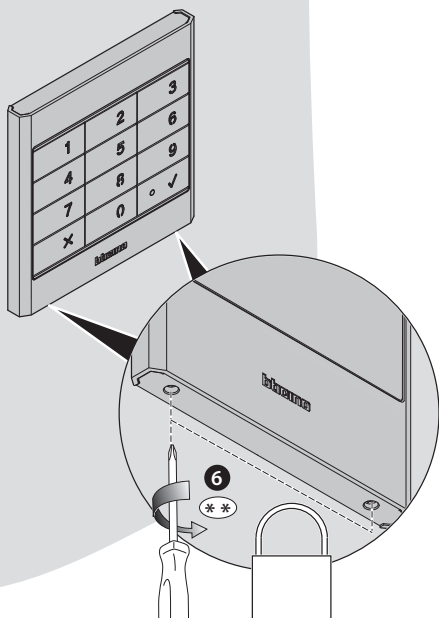
• Montáž

• التركيب





345201/02/03/04/05



- Articolo da comprare separatamente.
- Item to be purchased separately.
- Article à acheter séparément.
- Dieser Artikel muss separat erworben werden.
- Artículo vendido por separado.
- Apart te kopen artikel.
- Artigo a ser adquirido separadamente.
- Produkt należy dokupić osobno.
- Výrobek se kupuje samostatně.
- يجب شراء العنصر على حدة.

- Per evitare rotture, terminare l'operazione appena le viti arrivano a fondo corsa.
- To avoid damages, end the operation as soon as the screws reach the end of travel.
- Pour éviter des ruptures, terminer l'opération dès que les vis arrivent en fin de course.
- Um Brüche zu vermeiden, beenden Sie den Vorgang, sobald die Schrauben den Anschlag erreicht haben.
- Para evitar roturas, terminar la operación en cuanto los tornillos lleguen al fin de carrera.
- Stop zodra de schroeven het einde hebben bereikt, om breuken te vermijden.
- Para evitar roturas, termine a operação assim que os parafusos atingirem o fim de seu curso.
- Aby uniknąć pęknięć, zakończ operację, gdy tylko śruby osiągną koniec ruchu.
- Aby se předešlo zlomení, úkon ukončete, jakmile šrouby dosáhnou konce svého pohybu.
- لتجنب حدوث كسور، قم بإنهاء العملية بمجرد وصول البراغي إلى نهاية مسارها.

• Smontaggio  
• Disassembling

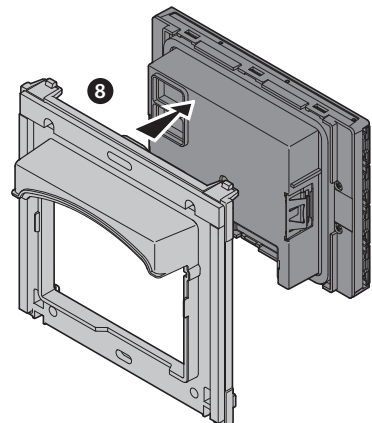
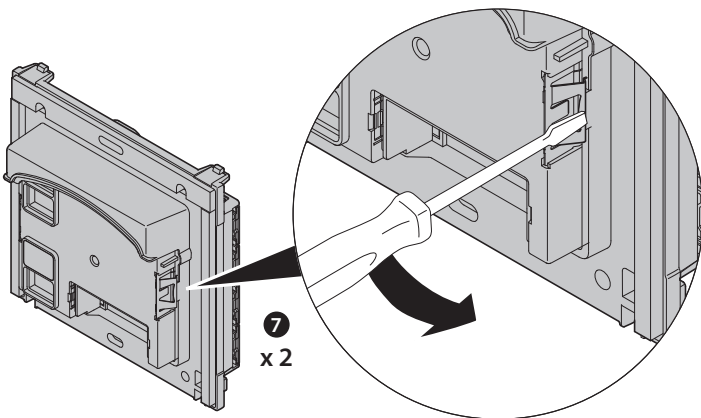
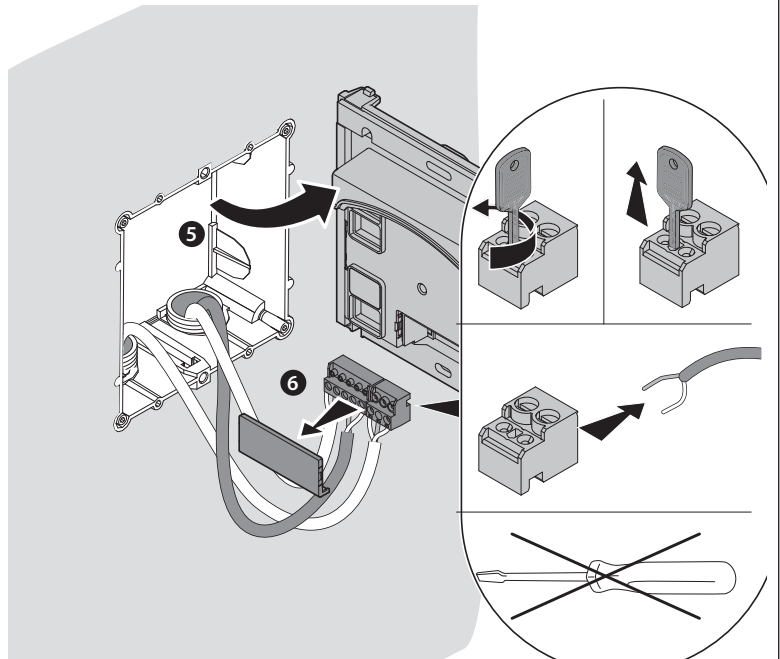
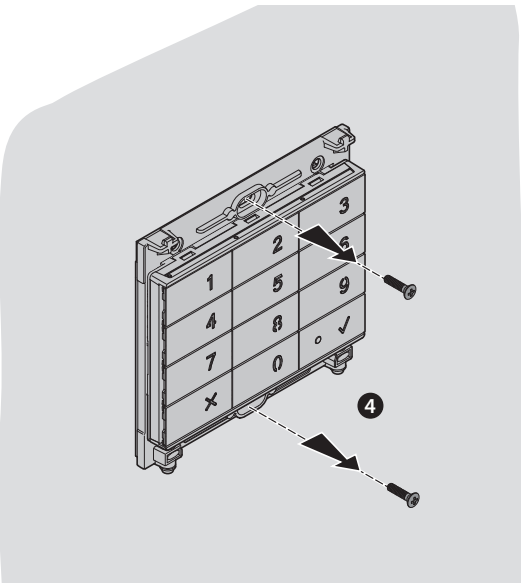
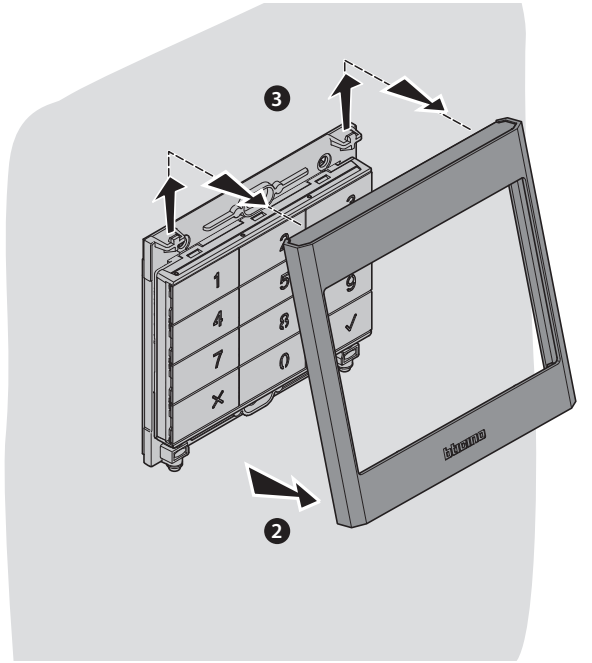
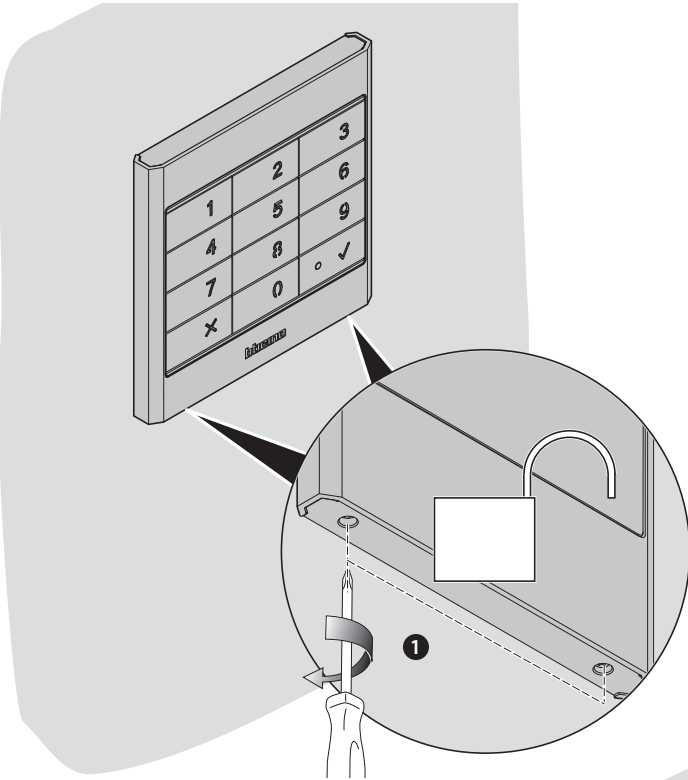
• Démontage  
• Demontage

• Desmontaje  
• Demontage

• Desmontagem  
• Demontaj

• Demontáz

• الفكاك



• Vista frontale  
• Front view

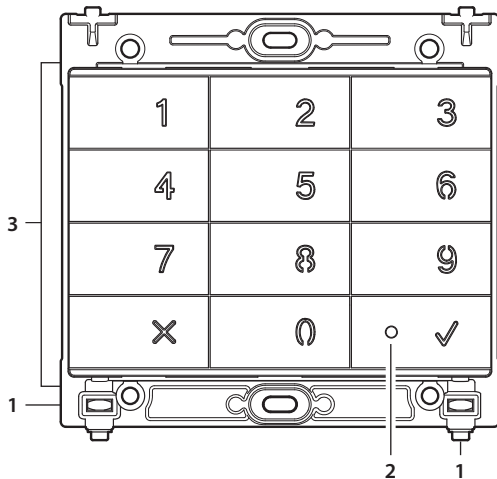
• Vue frontale  
• Ansicht von vorne

• Vista frontal  
• Vooraanzicht

• Visão frontal  
• Widok z przodu

• Čelní pohled

المظهر من الأمام



1. Viti di bloccaggio per cornice di finitura
2. Led conferma apertura con codice numerico  
Verde: codice corretto  
Rosso: codice errato
3. Tasti retroilluminati per composizione codici

1. Locking screws for finishing frame
2. Opening confirmation LED with numeric code  
Green: correct code  
Red: wrong code
3. Backlit keys for entering the codes

1. Vis de blocage pour cadre de finition
2. Voyant de confirmation d'ouverture avec code numérique  
Vert : code correct  
Rouge : code erroné
3. Touches à rétro-éclairage pour composition codes

1. Sicherungsschrauben für den Endrahmen
2. Bestätigungs-Led der Öffnung mit Zahlencode  
Grün: richtiger Code  
Rot: falscher Code
3. Beleuchtete Tasten für die Codezusammenstellung

1. Tornillos de bloqueo para marco de acabado
2. Led confirmación apertura con código numérico  
Verde: código correcto  
Rojo: código incorrecto
3. Teclas retroiluminadas para marcar códigos

1. Bevestigingsschroeven voor lijst
2. Led bevestiging opening met cijfercode  
Groen: code juist  
Rood: code onjuist
3. Verlichte toetsen voor intoetsen van codes

1. Parafusos de bloqueio para moldura de acabamento
2. LED de confirmação de abertura com código numérico  
Verde: código correto  
Vermelho: código errado
3. Teclas retroiluminadas para composição de código

1. Śruby blokujące ramę wykończeniową
2. Dioda LED potwierdzająca otwarcie z kodem numerycznym  
Zielony: poprawny kod  
Czerwony: błędny kod
3. Podświetlane klawisze do tworzenia kodów

1. Zajišťovací šrouby pro lištový rámeček
2. Led potvrzení otevření s číselným kódem  
Zelená: kód správný  
Červená: kód chybný
3. Podsvícená tlačítka pro kódovou volbu

1. براغي تثبيت الإطار النهائي
2. مؤشر تأكيد الفتح برمز رقمي  
أخضر: رمز صحيح  
أحمر: رمز خاطئ
3. أزرار بإضاءة خلفية لتهيئة الرموز

• Vista retro  
• Rear view

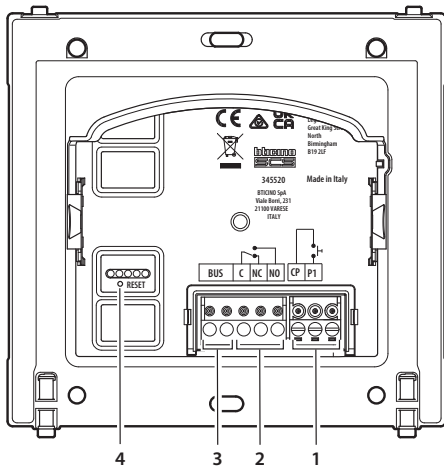
• Vue arrière  
• Ansicht von hinten

• Vista trasera  
• Achteraanzicht

• Visão posterior  
• Widok z tyłu

• Zadní pohled

المظهر من الخلف



1. Morsetto pulsante serratura.
2. Morsetto contatti relè locale (C/NC/NO).
3. Morsetto BUS.
4. Pulsante funzioni speciali:  
- ripristino condizioni di fabbrica: tenere premuto 10" fino al lampeggio del LED rosso;  
- attivazione Bluetooth: premere brevemente, il LED lampeggia verde poi si spegne.

1. Clamp for door lock pushbutton.
2. Clamp for local relay contacts (C/NC/NO).
3. BUS clamp.
4. Special functions pushbutton:  
- reset to the factory settings: keep pressed for 10" until the red LED starts flashing;  
- Bluetooth activation: press briefly, the LED flashes green then it goes off.

1. Borne bouton serrure.
2. Borne contacts relai local (C/NC/NO).
3. Borne BUS.
4. Bouton de fonctions spéciales :  
- rétablissement des réglages par défaut : maintenir enfoncée pendant 10" jusqu'à ce que le voyant rouge clignote  
- activation Bluetooth: appuyer brièvement, le voyant clignote en vert puis s'éteint.

1. Klemme Schlosstaste
2. Anschlussklemmen lokales Relais (C/NC/NO)
3. BUS-Klemme
4. Taste Sonderfunktionen:  
- Werksreset: 10" drücken und gedrückt halten, bis die rote LED blinkt  
- Bluetooth-Aktivierung: kurz drücken, LED blinkt grün und erlischt

1. Borne pulsador cerradura
2. Borne contactos relé local (C/NC/NO)
3. Borne BUS
4. Pulsador funciones especiales:  
- restablecimiento de los ajustes de la fábrica: mantenga pulsado 10" hasta que el LED parpadee en rojo  
- activación de Bluetooth: pulse brevemente, el LED parpadea en verde y luego se apaga

1. Aansluitklem knop slot.
2. Aansluitklem lokale relaiscontacten (C/NC/NO).
3. BUS-aansluitklem.
4. Knop speciale functies:  
- herstel fabriekinstellingen: 10" ingedrukt houden tot de rode led gaat knippen.  
- activering Bluetooth: kort indrukken, de led knippert groen en gaat daarna uit.

1. Borne botão da fechadura
2. Borne contatos de relé local (C/NC/NO)
3. Borne BUS
4. Botão de funções especiais:  
- restauração dos valores de fábrica: manter premido por 10" até o LED rojo piscar.  
- ativação Bluetooth: premir brevemente, O LED pisca a verde, depois desliga-se

1. Zaciśk przycisku zamka
2. Zaciśk styków lokalnego przekaźnika (C/NC/NO)
3. Zaciśk magistrali
4. Przycisk funkcji specjalnych:  
- przywrócenie warunków fabrycznych: przytrzymaj przez 10" aż zacznie migać czerwona dioda LED  
- Aktywacja Bluetooth: naciśnij krótko, dioda LED zacznie migać na zielono, a następnie zgaśnie

1. Svorka tlačítka zámku
2. Svorka kontaktů místního relé (C/NC/NO)
3. Svorka BUS
4. Tlačítka speciálních funkcí:  
- obnovení továrního nastavení: držte stisknuté 10", dokud nezačne blikat červená LED  
- aktivace Bluetooth: krátce stiskněte, LED zabliká zeleně a poté zhasne

1. مشبك زر القفل
2. مشبك وصلات المرآة المحلي (C/NC/NO)
3. مشبك توصيل "BUS"
4. زر الوظائف الخاصة:  
- إعادة ضبط حالة المصنع: اضغط مع الاستمرار 10" إلى أن يومض مؤشر الليد الأحمر  
- تفعيل البلوتوث: اضغط لمدة وجيزة. سيومض مؤشر الليد باللون الأخضر ثم سينطفئ

• Configurazione  
• Configuration

• Configuration  
• Konfiguration

• Configuración  
• Configuratie

• Configuração  
• Konfiguracja

• Konfigurace

• الإعداد

- Per la configurazione e l'installazione del dispositivo e per qualsiasi altra informazione, fare riferimento alla App o alla documentazione scaricabile dal sito:
  - For device configuration and installation and for any other information, refer to the App or documentation that can be downloaded from the website:
- Pour la configuration et l'installation du dispositif et pour toute autre information, faire référence à l'App ou à la documentation téléchargeable en se rendant sur le site:
  - Für die Konfiguration und Installation des Geräts und alle anderen Informationen siehe die App oder die von der Website herunterladbare Dokumentation:
- Para la configuración e instalación del dispositivo y para cualquier otra información, consultar la App o la documentación que puede descargarse en el sitio:
  - Raadpleeg de app of de documentatie die van de website gedownload kan worden voor de configuratie en installatie van het apparaat:
- Para a configuração e instalação do dispositivo e para quaisquer outras informações, consulte a App ou a documentação que pode ser descarregada do sítio:
  - Informacje dotyczące konfiguracji i instalacji urządzeń oraz wszelkie inne informacje można znaleźć w aplikacji lub dokumentacji, którą można pobrać ze strony:
- Pro konfiguraci a instalaci zařízení a jakoukoliv jinou informaci se řiďte aplikací nebo dokumentací, kterou lze stáhnout z webových stránek.
  - لتهيئة وتنصيب الجهاز ولأي معلومات أخرى، يرجى الرجوع إلى التطبيق أو إلى الوثائق التي يمكن تنزيلها من الموقع:



www.homesystems-legrandgroup.com

Download App



Home + Security



Home + Project

- ANDROID: richiede Android 5.0 o successivo con accesso a Google Play
  - ANDROID: requires Android 5.0 or later with access to Google Play
- ANDROID: nécessite Android 5.0 ou suivant avec accès à Google Play
- ANDROID: erfordert Android 5.0 oder höher mit Zugriff auf Google Play
- ANDROID: requiere Android 5.0 o sucesivo con acceso a Google Play
  - ANDROID: vereist Android 5.0 of hoger met toegang tot Google Play
- ANDROID: requer Android 5.0 ou posterior com acesso a Google Play
- ANDROID: Wymaga systemu Android 5.0 lub nowszego z dostępem do Google Play
  - ANDROID: vyžaduje Android 5.0 a novější s přístupem ke Google Play
- ANDROID: يتطلب نظام أندرويد 5.0 وما يليه مع اتصال بمتجر جوجل بلاي



- iOS: richiede un iPhone con iOS 12.0 o successivo.
  - iOS: requires an iPhone with iOS 12.0 or later
- iOS: nécessite un iPhone avec iOS 12.0 ou suivant
- iOS: erfordert ein iPhone mit iOS 12.0 oder höher
- iOS: requiere el uso de un iPhone con iOS 12.0 o sucesivo
  - iOS: vereist een iPhone met iOS 12.0 of hoger
- iOS: requer um iPhone com iOS 12.0 ou posterior
- iOS: wymaga iPhone'a z systemem iOS 12.0 lub nowszym.
  - iOS: vyžaduje iPhone s iOS 12.0 nebo následujícím.
- iOS: يتطلب جهاز iPhone مزود بنظام iOS 12.0 أو أحدث.



• Dati tecnici  
• Technical data

• Caractéristiques techniques  
• Technische Daten

• Datos técnicos  
• Technische specificaties

• Dados técnicos  
• Dane techniczne

• Technické údaje

• البيانات الفنية

Alimentazione da Bus	18 - 27 Vdc
Absorbimento stand-by	15 mA
Absorbimento massimo in funzionamento	27 mA
Temperatura di funzionamento	(- 25) – (+ 70) °C
Bluetooth	Banda di frequenza: 2402 - 2480 MHz Livello di potenza < 10 dBm
Portata contatti rele locale	8 A, 30 Vdc/Vac; cosφ = 1 3,5 A, 30 Vac; cosφ = 0,4

Alimentation sur BUS	18 - 27 Vdc
Absorption en stand-by avec voyants allumés	15 mA
Absorption maximum en fonctionnement	27 mA
Température de fonctionnement	(- 25) – (+ 70) °C
Bluetooth	Bande de fréquence : 2402 - 2480 MHz Niveau de puissance < 10 dBm
Portée contacts relai local	8 A, 30 Vdc/Vac; cosφ = 1 3,5 A, 30 Vac; cosφ = 0,4

Alimentación desde el BUS	18 - 27 Vcc
Consumo en stand-by con LED encendidos	15 mA
Consumo máximo en funcionamiento	27 mA
Temperatura de funcionamiento	(- 25) – (+ 70) °C
Bluetooth	Banda de frecuencia: 2402 - 2480 MHz Nivel de potencia < 10 dBm
Capacidad contactos de relé local	8 A, 30 Vdc/Vac; cosφ = 1 3,5 A, 30 Vac; cosφ = 0,4

Alimentação a partir do Bus	18 - 27 Vdc
Consumo stand-by com LED ligados	15 mA
Consumo máximo em funcionamento	27 mA
Temperatura de funcionamento	(- 25) – (+ 70) °C
Bluetooth	Banda de frequência: 2402 - 2480 MHz Nível de potência < 10 dBm
Alcance dos contatos de relé local	8 A, 30 Vdc/Vac; cosφ = 1 3,5 A, 30 Vac; cosφ = 0,4

Napájení z BUS	18 - 27 Vdc
Absorpce stand-by s rozsvícenými LED	15 mA
Maximální absorpce za provozu	27 mA
Provozní teplota	(- 25) – (+ 70) °C
Bluetooth	Frekvenční pásmo: 2402 - 2480 MHz Úroveň výkonu < 10 dBm
Kapacita kontaktů místního relé	8 A, 30 Vdc/Vac; cosφ = 1 3,5 A, 30 Vac; cosφ = 0,4

Power supply from Bus	18 - 27 Vdc
Stand by absorption with LEDs on	15 mA
Max. operating absorption	27 mA
Operating temperature	(- 25) – (+ 70) °C
Bluetooth	Frequency range: 2402 - 2480 MHz Power level < 10 dBm
Local relay contact output	8 A, 30 Vdc/Vac; cosφ = 1 3,5 A, 30 Vac; cosφ = 0,4

Stromversorgung über Bus	18 - 27 Vdc
Stromaufnahme im Standby bei eingeschalteter LED	15 mA
Maximale Stromaufnahme in Betrieb	27 mA
Betriebstemperatur	(- 25) – (+ 70) °C
Bluetooth	Frequenzbereich: 2402 - 2480 MHz Leistungsniveau < 10 dBm
Relais-Kontaktleistung lokales Netz	8 A, 30 Vdc/Vac; cosφ = 1 3,5 A, 30 Vac; cosφ = 0,4

Voeding met Bus	18 - 27 Vdc
Stroomopname in stand-by met led aan	15 mA
Maximale stroomopname bij werking	27 mA
Bedrijfstemperatuur	(- 25) – (+ 70) °C
Bluetooth	Frequentieband: 2402 - 2480 MHz Vermogensniveau < 10 dBm
Bereik lokale relaiscontacten	8 A, 30 Vdc/Vac; cosφ = 1 3,5 A, 30 Vac; cosφ = 0,4

Zasilanie z magistrali	18 - 27 Vdc
Pobór mocy w trybie czuwania z włączonymi diodami	15 mA
Maksymalny pobór mocy podczas pracy	27 mA
Temperatura pracy	(- 25) – (+ 70) °C
Bluetooth	Pasma częstotliwości: 2402 - 2480 MHz Poziom mocy < 10 dBm
Parametry styku lokalnego przekaźnika	8 A, 30 Vdc/Vac; cosφ = 1 3,5 A, 30 Vac; cosφ = 0,4

التغذية من الـ"Bus"	18 - 27 فولت تيار مباشر.
الاستهلاك في وضع الاستعداد	15 مللي أمبير.
أقصى معدل للاستهلاك	27 مللي أمبير
درجة حرارة التشغيل	(-25) - (+70) درجة مئوية.
بلوتوث	نطاق التردد: 2402 - 2480 ميجا هرتز مستوى القدرة < 10 ديسيبل مللي وات
قدرة وصلات المُرحَّل المحلي	8 فولت تيار مباشر/فولت تيار مباشر: 1 cosφ = 1 3,5 أمبير 30 فولت تيار متردد: 0,4 cosφ = 0,4

## Avvertenze e diritti del consumatore



Leggere attentamente prima dell'uso e conservare per un riferimento futuro.



Divieto di toccare le unità con le mani bagnate.  
Divieto di utilizzo di pulitori liquidi o aerosol.  
Divieto di occludere le aperture di ventilazione.  
Divieto di modificare i dispositivi.  
Divieto di rimuovere parti di protezione dai dispositivi.  
Divieto di esporre l'unità a stillycio o a spruzzi d'acqua.  
Divieto di installare le unità in prossimità di fonti di calore / freddo.  
Divieto di installare le unità in prossimità di gas nocivi e polveri.  
Divieto di fissaggio delle unità su superfici non adatte.



Pericolo di shock elettrico.



Rischio caduta dei dispositivi a causa di cedimento della superficie su cui sono installati o installazione inappropriata.  
Togliere l'alimentazione prima di ogni intervento sull'impianto.  
L'azionamento da remoto può causare danni a persone o cose.



Attenzione: le operazioni di installazione, configurazione, messa in servizio e manutenzione devono essere effettuate esclusivamente da personale qualificato.  
Assicurarsi che l'installazione a parete sia effettuata correttamente come da istruzioni installative.  
Assicurarsi che l'installazione dell'unità sia conforme alle normative vigenti.  
Collegare i cavi di alimentazione secondo le indicazioni.  
Per eventuali espansioni di impianto utilizzare solo gli articoli indicati nelle specifiche tecniche

## Avertissements et droits du consommateur



Lire attentivement avant toute utilisation et installation de nos produits et conserver pour toute consultation en cas de besoin.



Interdiction de toucher les unités avec les mains mouillées.  
Interdiction d'utiliser des produits de nettoyage liquides ou des aérosols.  
Interdiction de boucher les ouvertures de ventilation.  
Interdiction de modifier les dispositifs.  
Interdiction de retirer les parties de protection des dispositifs.  
Interdiction d'exposer l'unité à des suintements ou à des éclaboussures.  
Interdiction d'installer les unités à proximité de sources de chaleur/froid.  
Interdiction d'installer les unités à proximité de gaz nocifs et poussières.  
Interdiction de fixer les unités sur des surfaces non appropriées.



Risque d'électrocution.



Risque de chute des dispositifs en cas de rupture de la surface sur laquelle ils sont installés ou mauvaise installation.  
Couper l'alimentation avant toute intervention sur l'installation.  
L'accionement à distance peut causer des dommages corporels ou matériels.



Attention : les opérations d'installation, de configuration, de mise en service et d'entretien doivent être confiées à un personnel qualifié.  
S'assurer que l'installation murale est correctement effectuée conformément aux instructions d'installation.  
S'assurer que l'installation de l'unité est conforme aux normes en vigueur.  
Brancher les câbles d'alimentation dans le respect des indications fournies.  
Pour les éventuelles extensions de l'installation, utiliser uniquement les articles indiqués dans les caractéristiques techniques.

## Advertencias y derechos del consumidor



Lea detenidamente antes del uso y conserve la documentación para consultas futuras.



Se prohíbe tocar las unidades con las manos mojadas.  
Se prohíbe el uso de limpiadores líquidos o aerosoles.  
Se prohíbe tapar las aperturas de ventilación.  
Se prohíbe modificar los dispositivos.  
Se prohíbe desmontar las partes de protección de los dispositivos.  
Se prohíbe exponer la unidad a goteos o a chorros de agua.  
Se prohíbe instalar las unidades cerca de fuentes de calor /frío.  
Se prohíbe instalar las unidades cerca de gases nocivos y polvo.  
Se prohíbe fijar las unidades en superficies no aptas.



Peligro de choque eléctrico



Riesgo de caída de los dispositivos por hundimiento de la superficie de montaje o instalación inadecuada.  
Corte la alimentación antes de intervenir en el sistema.  
El accionamiento a distancia puede causar daños a personas o cosas.



Atención: Las operaciones de instalación, configuración, puesta en servicio y mantenimiento han de ser efectuadas exclusivamente por personal cualificado.  
Asegúrese de que la instalación se haya efectuado correctamente según las instrucciones de instalación.  
Asegúrese de que la instalación de la unidad cumpla las normativas vigentes.  
Conecte los cables de alimentación según las indicaciones.  
Para posibles expansiones del sistema, use solamente los artículos indicados en las especificaciones técnicas.

## Warnings and consumer rights



Read carefully before use and keep for future reference.



Touching the units with wet hands is forbidden.  
Using liquid cleaners or aerosols is forbidden.  
Blocking the ventilation openings is forbidden.  
Modifying the devices is forbidden.  
Removing protective parts from the devices is forbidden.  
Exposing the unit to water drops or splashes is x.  
Installing the units near heat/cold sources is forbidden.  
Installing the units near harmful gases and powders is forbidden.  
Fastening the units on unsuitable surfaces is forbidden.



Danger of electrical shock.



Risk of devices falling because the surface on which they are installed collapses or inappropriate installation.  
Switch the power supply OFF before any work on the system.  
Remote operation may cause damage to people or property.



Caution: Installation, configuration, starting-up and maintenance must be performed exclusively by qualified personnel.  
Check that the wall installation has been carried out correctly according to the installation instructions.  
Check that the unit installation complies with the standards in force.  
Connect the power supply wires as indicated.  
Use only the items indicated in the technical specifications for any system expansions.

## Hinweise und Rechte der Verbraucher



Vor Gebrauch, die Hinweise aufmerksam durchlesen und sorgfältig aufbewahren, um sie auch in Zukunft nachschlagen zu können.



Verbot, die Einheiten mit nassen Händen zu berühren.  
Verbot, Flüssigreiniger oder Aerosol zu benutzen.  
Verbot, die Belüftungsschlitze abzudecken.  
Verbot, die Vorrichtungen zu ändern.  
Verbot, die Schutzbleche von den Vorrichtungen abzunehmen.  
Setzen Sie das Gerät keinem Tropf- oder Spritzwasser aus.  
Die Einheit muss fern von Wärme-/Kältequellen installiert werden.  
Verbot, die Einheit in der Nähe von giftigem Gas und Staub zu installieren.  
Verbot, die Einheit an ungeeignete Flächen zu befestigen.



Stromschlaggefahr.



Risiko des Herabfallens der Vorrichtungen durch Nachlassen der Auflagefläche oder wegen falscher Installation.  
Die Stromversorgung abtrennen, bevor an der Anlage gearbeitet wird.  
Die Betätigung von fern kann Personen- oder Sachschäden verursachen.



Achtung: die Installation, Konfiguration, Inbetriebnahme und Wartung dürfen nur von qualifizierten Fachleuten vorgenommen werden.  
Vergewissern Sie sich, dass die Wandmontage gemäß der Montageanleitung korrekt ausgeführt wird.  
Vergewissern Sie sich, dass die Installation des Geräts mit den geltenden Vorschriften übereinstimmt.  
Die Stromkabel gemäß Anweisungen anschließen.  
Bei eventuellen Anlagenerweiterungen ausschließlich die Artikel verwenden, die in den technischen Spezifikationen angegeben sind.

## Waarschuwingen en rechten van de consument



Vóór het gebruik doorlezen en voor naslag bewaren.



Het is verboden het apparaat met natte handen aan te raken.  
Het is verboden vloeibare reinigers of verstuivers te gebruiken.  
Het is verboden de ventilatie-openingen af te sluiten.  
Het is verboden het apparaat te wijzigen.  
Het is verboden om beschermende onderdelen van het apparaat te verwijderen.  
Het is verboden om de unit bloot te stellen aan druppelend of spattend water.  
Het is verboden om de units te installeren in de buurt van koude-/warmtebronnen.  
Het is verboden de apparaten te installeren in de buurt van schadelijke gassen en stof.  
Het is verboden de units te bevestigen aan ongeschikte oppervlakken.



Elektrotutiegevaar.



Gevaar voor vallen van de apparaten als het oppervlak waarop ze geïnstalleerd zijn instort of wegens een verkeerde installatie.  
Verwijder de spanning alvorens werkzaamheden aan de installatie te verrichten.  
De aansturing op afstand kan persoonlijk letsel of materiële schade veroorzaken.



Opgelet: laat de installatie, de configuratie, de inbedrijfstelling en het onderhoud uitsluitend verrichten door gekwalificeerd personeel.  
Controleer of de installatie aan de muur correct is verricht in overeenstemming met de installatieaanwijzingen.  
Controleer of de installatie aan de muur overeenstemt met de toepasselijke normen.  
Sluit de voedingskabels aan volgens de aanwijzingen.  
Gebruik uitsluitend de artikelen die in de technische specificaties zijn gegeven voor de eventuele uitbreiding van de installatie.

## Advertências e direitos do consumidor



Ler atentamente antes do uso e guardar para qualquer futura referência.

- Proibição de tocar as unidades com as mãos molhadas.
- Proibição da utilização de produtos de limpeza líquidos ou aerossóis.
- Proibição de obstruir as aberturas de ventilação.
- Proibição de alterar os dispositivos.
- Proibição de remover peças de proteção dos dispositivos.
- Proibição de expor a unidade a gotejamento ou respingos de água.
- Proibição de instalar as unidades em proximidade de fontes de calor / frio.
- Proibição de instalar as unidades em proximidade de gases nocivos e pós
- Proibição de fixação das unidades sobre superfícies não adequadas.



Perigo de choque eléctrico.



Risco de queda dos dispositivos, devido a desabamento da superfície em que estão instalados ou instalação inadequada.  
Tirar a alimentação eléctrica antes de qualquer intervenção sobre a instalação.  
O acionamento à distância pode causar danos às pessoas ou aos bens.



Atenção: as operações de instalação, configuração, colocação em serviço e manutenção devem ser realizadas exclusivamente por pessoal qualificado.  
Certificar-se de que a instalação de parede seja realizada corretamente conforme as instruções de instalação.  
Certificar-se de que a instalação da unidade esteja em conformidade com as normas vigentes.  
Conectar os cabos de alimentação de acordo com as prescrições.  
Face a eventuais extensões de instalações utilizar exclusivamente os artigos listados nas especificações técnicas.

## Upozornění a práva spotřebitelů



Před použitím si přečtěte pozorně a uchovejte pro budoucí použití.

- Je zakázáno se dotýkat jednotek s vlhkými rukama.
- Je zakázáno používat kapalné čističe prostředky nebo aerosol.
- Je zakázáno blokovat větrací otvory.
- Je zakázáno modifikovat zařízení.
- Je zakázáno odstraňovat ochranné kryty ze zařízení.
- Je zakázáno vystavovat jednotku kapající nebo stříkající vodě.
- Je zakázáno instalovat jednotky do blízkosti zdrojů tepla/chlady.
- Je zakázáno instalovat jednotky do blízkosti škodlivých plynů a prachu.
- Je zakázáno upevňovat jednotky na nevhodné povrchy.



Nebezpečí elektrického šoku.



Riziko pádu zařízení kvůli povolení povrchu, na němž jsou nainstalována, nebo kvůli nesprávné instalaci.  
Před jakýmkoliv zásahem na zařízení odpojte napájení.  
Dálkové ovládání může způsobit újmu na zdraví osob nebo poškození majetku.



Pozor: úkony instalace, konfigurace, zprovoznění a údržby musí provádět pouze kvalifikovaný personál.  
Zabezpečte, aby instalace na stěnu byla provedena správně, podle instalačního návodu.  
Zabezpečte, aby instalace jednotky odpovídala platným předpisům.  
Připojte napájecí kabely podle instrukcí.  
Pro případná rozšíření zařízení použijte pouze součástky uvedené v technických specifikacích.

- Questo dispositivo include il software Open Source. Per informazioni su licenze e software, collega il tuo PC Windows/Linux al dispositivo tramite la porta mini-USB.

- This device includes the Open Source software. For license and software information, connect your Windows/Linux PC to the device through the mini-USB port.

- Ce dispositif inclut le logiciel Open Source. Pour avoir des informations sur les licences et sur les logiciels, il est nécessaire de connecter le PC Windows/Linux au dispositif à l'aide du port mini-USB.

- Dieses Gerät enthält die Open-Source-Software. Für Lizenz- und Softwareinformationen schließen Sie Ihren Windows/Linux-PC über den Mini-USB-Anschluss an das Gerät an.

- Este dispositivo incluye el software Open Source. Para información acerca de las licencias y de los software, conecte el PC Windows/Linux al dispositivo mediante el puerto mini-USB.

- Dit apparaat bevat Open Source-software. Verbind uw apparaat via de mini-USB-aansluiting met uw PC Windows/Linux voor informatie over licenties en software.

- Este dispositivo inclui o software Open Source. Para obter informações sobre as licenças e sobre os software, conectar o PC Windows/Linux ao dispositivo por meio da porta mini-USB.

- To urządzenie zawiera oprogramowanie Open Source. Aby uzyskać informacje na temat licencji i oprogramowania, podłącz komputer z systemem Windows/Linux do urządzenia za pomocą portu mini-USB.

- Součástí tohoto zařízení je software Open Source. Pro získání informací o licencích a softwaru připojte počítač se systémem Windows/Linux k zařízení prostřednictvím mini portu-USB.

- يشتمل هذا الجهاز على برنامج مفتوح المصدر. للحصول على معلومات التراخيص والبرامج. قم بتوصيل الكمبيوتر الشخصي الذي يعمل بنظام Windows أو Linux بالجهاز عبر منفذ mini-USB.

• **Attenzione:** in caso di mancanza di alimentazione il dispositivo non funziona e non è raggiungibile, qualsiasi raccolta di dati personali viene interrotta.

• **Warning:** in case of a power failure, the device does not work and cannot be reached, any collection of personal data is interrupted.

• **Attention:** en cas de coupure d'alimentation le dispositif ne fonctionne pas et n'est pas joignable, aussi toute collecte de données personnelles est interrompue.

• **Achtung:** Bei einem Stromausfall ist das Gerät nicht funktionsfähig und nicht erreichbar, die Erfassung von personenbezogenen Daten wird dabei unterbrochen.

• **Atención:** en caso de ausencia de alimentación, el dispositivo no funciona y no resulta accesible, quedando interrumpida cualquier recogida de datos personales.

• **Opgelet:** Als de voeding ontbreekt, werkt het apparaat niet en kan het niet worden bereikt. In dit geval wordt elke inzameling van persoonsgegevens onderbroken.

• **Atenção:** Em caso de falta de energia, o dispositivo não funciona e não é acessível, qualquer recolha de dados pessoais é interrompida.

• **Uwaga:** W przypadku awarii zasilania urządzenie nie działa i jest nieosiągalne, zbieranie danych osobowych zostaje zatrzymane.

• **Pozor:** V případě výpadku napájení zařízení není funkční a není přístupné, veškeré shromažďování osobních údajů je přerušeno.

تنبيه: في حالة انقطاع التيار الكهربائي. لا يعمل الجهاز ولا يمكن الوصول إليه. ويتم إيقاف أي تجميع للبيانات الشخصية

## Ostrzeżenia i prawa konsumenta



Przed rozpoczęciem użytkowania należy przeczytać dokładnie instrukcje i zachować ją dla przyszłych konsultacji.

- Zakaz dotykania jednostek mokrymi rękoma.
- Zakaz użytkowania płynnych środków czyszczących lub aerozolu.
- Zakaz zatykania otworów wentylacyjnych.
- Zakaz modyfikowania urządzeń.
- Zakaz usuwania elementów ochronnych urządzenia.
- Zakaz wystawiania urządzenia na działanie kapiącej lub przyskającej wody.
- Zakaz instalowania urządzeń w pobliżu źródeł ciepła/zimna
- Zakaz instalacji jednostek w pobliżu szkodliwych gazów lub pyłów.
- Zakaz mocowania jednostek na nieodpowiednich powierzchniach.



Niebezpieczeństwo porażenia prądem.



Ryzyko upadku urządzeń z powodu niewytrzymania powierzchni, na której zostały zainstalowane, lub z powodu nieodpowiedniej instalacji.  
Przed jakąkolwiek interwencją na urządzeniu należy odciąć zasilanie.  
Zdalna obsługa może spowodować uszkodzenie ludzi lub mienia.



Uwaga: instalacja, konfiguracja, uruchomienie i konserwacja muszą być wykonywane wyłącznie przez wykwalifikowany personel.  
Upewnij się, że instalacja na ścianie została przeprowadzona prawidłowo, zgodnie z instrukcją instalacji.  
Upewnij się, że instalacja urządzenia jest zgodna z obowiązującymi przepisami.  
Podłączyc kable zasilania zgodnie z instrukcjami.  
Dla ewentualnego rozbudowania linii należy używać wyłącznie artykuły wymienione w specyfikacji technicznej.

## تنبيهات وحقوق المستهلك

قم بقراءتها بعناية قبل الاستخدام والاحتفاظ بها للرجوع إليها في المستقبل.

- ممنوع لمس الوحدات بأيدي مبللة.
- ممنوع استخدام منظفات سائلة أو أيروسول.
- ممنوع سدّ فتحات التهوية.
- ممنوع إدخال تعديلات بالأجهزة.
- ممنوع إزالة أجزاء الحماية عن الأجهزة.
- ممنوع تعريض الوحدة إلى قطرات أو رذاذ المياه.
- ممنوع تركيب الوحدات على مقربة من مصادر الحرارة/ البرودة.
- ممنوع تركيب الوحدات على مقربة من غازات ضارة وأتربة.
- ممنوع تثبيت الوحدات على أسطح غير مناسبة.

## خطر الصدمة الكهربائية

خطر سقوط الأجهزة بسبب سقوط السطح الذي تم تركيبها عليه أو القيام بتركيب غير صحيح.  
أفضل التغذية قبل كل عملية تدخل بالمنظومة.  
يمكن أن يتسبب التشغيل عن بعد في حدوث أضرار للأشخاص والأشياء.

تنبيه: يجب أن تتم عمليات التركيب. الإعداد. التشغيل. والصيانة حصريًا بواسطة موظفين مؤهلين.  
تحقق من أن التركيب بالحائط قد تم بشكل صحيح وفقًا لتعليمات التركيب.  
تحقق من أن تركيب الوحدة متوافق مع اللوائح السارية.  
قم بتوصيل كابلات التغذية وفقًا للإرشادات.  
بالنسبة لعمليات توسع المنظومة، استخدم فقط العناصر المُشار إليها في المواصفات الفنية.

• Il fabbricante, BTicino S.p.A., dichiara che il tipo di apparecchiatura radio Modulo tastiera art. 345500 / 10 è conforme alla direttiva 2014/53/UE. Il testo completo della dichiarazione di conformità UE è disponibile al seguente indirizzo Internet: [www.legrand.com/ecatalogue](http://www.legrand.com/ecatalogue)

• Hereby, BTicino S.p.A., declares that the radio equipment type Keypade module art. 345500 / 10 is in compliance with Directive 2014/53/UE. The full text of the EU declaration of conformity is available at the following internet address: [www.legrand.com/ecatalogue](http://www.legrand.com/ecatalogue)