

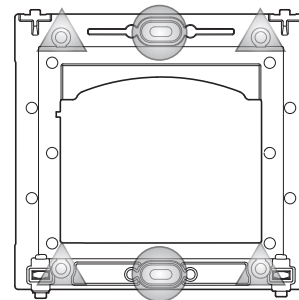
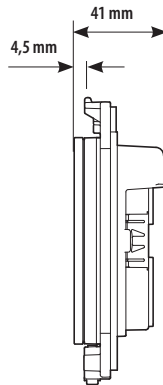
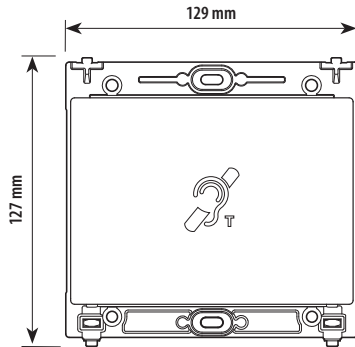
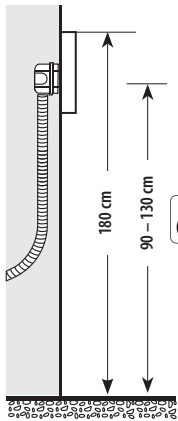
• Dati dimensionali
• Dimensional data

• Données dimensionnelles
• Maße

• Datos dimensionales
• Formaatgegevens

• Dimensões
• Dane wymiarowe

• Rozměrové údaje
• بيانات الأبعاد



	Sfera
	Robur
	Tegui

- Altezza consigliata salvo diversa normativa vigente.
- Recommended height, unless different regulations are specified.
- Hauteur conseillée sauf autre norme en vigueur.
- Empfohlene Höhe falls die gesetzlichen Vorschriften nichts anderes vorschreiben.
- Altura recomendada salvo normativa vigente diferente.

- Aanbevolen hoogte behoudens andere normen in voege.
- Altura aconselhada a não ser se a norma em vigor for diferente.
- Zalecana wysokość z zastrzeżeniem innych obowiązujących przepisów.
- Doporučená výška, není-li stanoveno jinak podle platných předpisů.
- الارتفاع الموصى به ما لم تنص اللوائح السارية على غير ذلك

- Punti fissaggio del telaio alla scatola
- Fixing points of the frame to the box
- Points de fixation du châssis à la boîte
- Punkte zur Befestigung des Rahmens an die Dose
- Puntos de fijación del bastidor a la caja
- Bevestigingspunten frame aan doos
- Pontos de fixação da estrutura na caixa
- Punkty mocowania ramy do skrzynki
- Upevňovací body rámu ke krabici
- نقاط تثبيت الإطار بالصندوق

• Montaggio
• Mounting

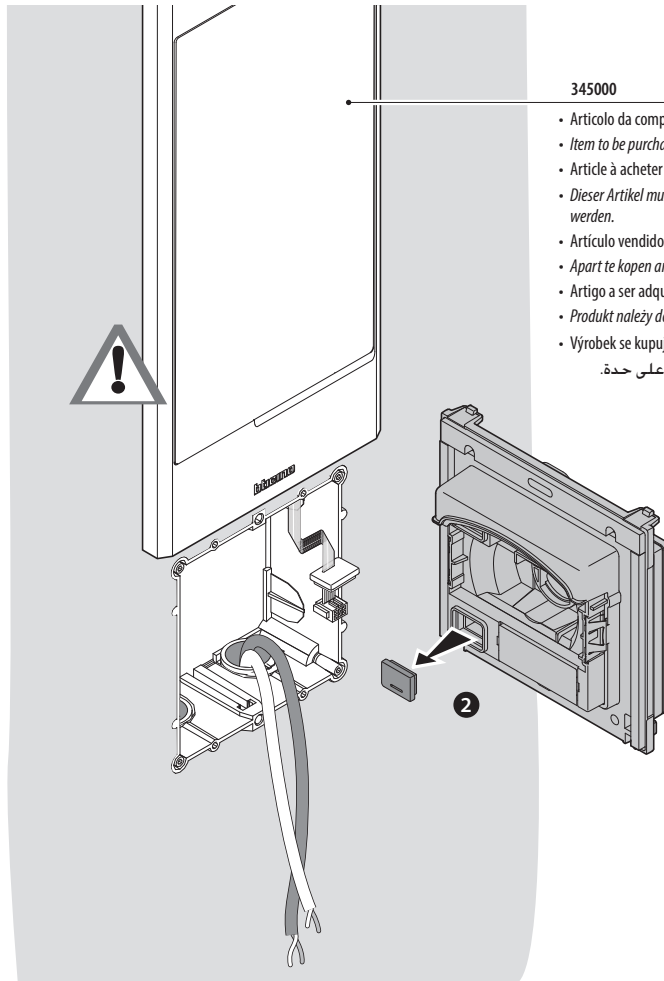
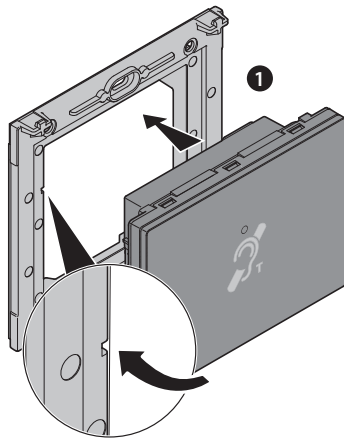
• Montage
• Montage

• Montaje
• Montage

• Montagem
• Montaż

• Montáž

• الفك

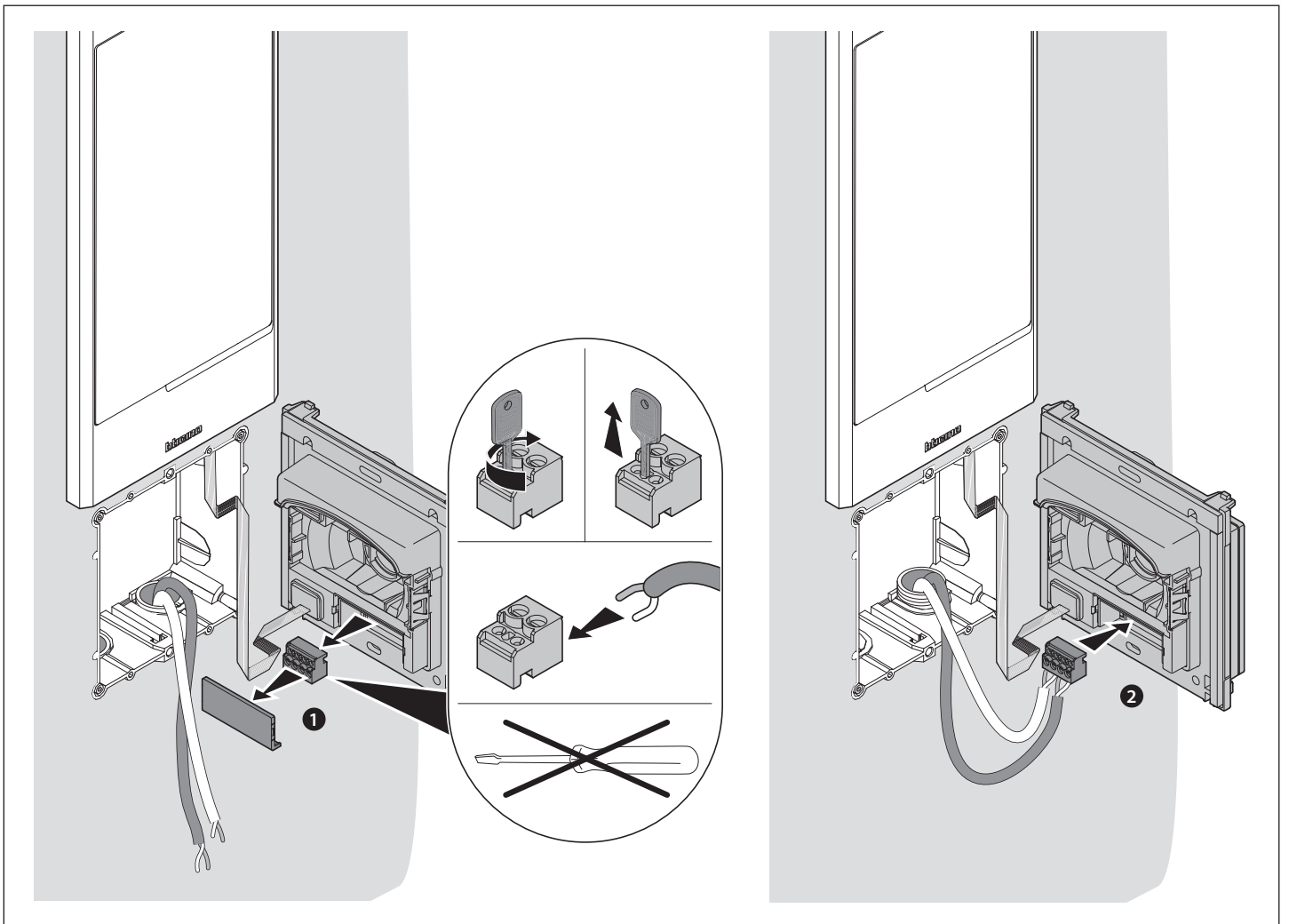
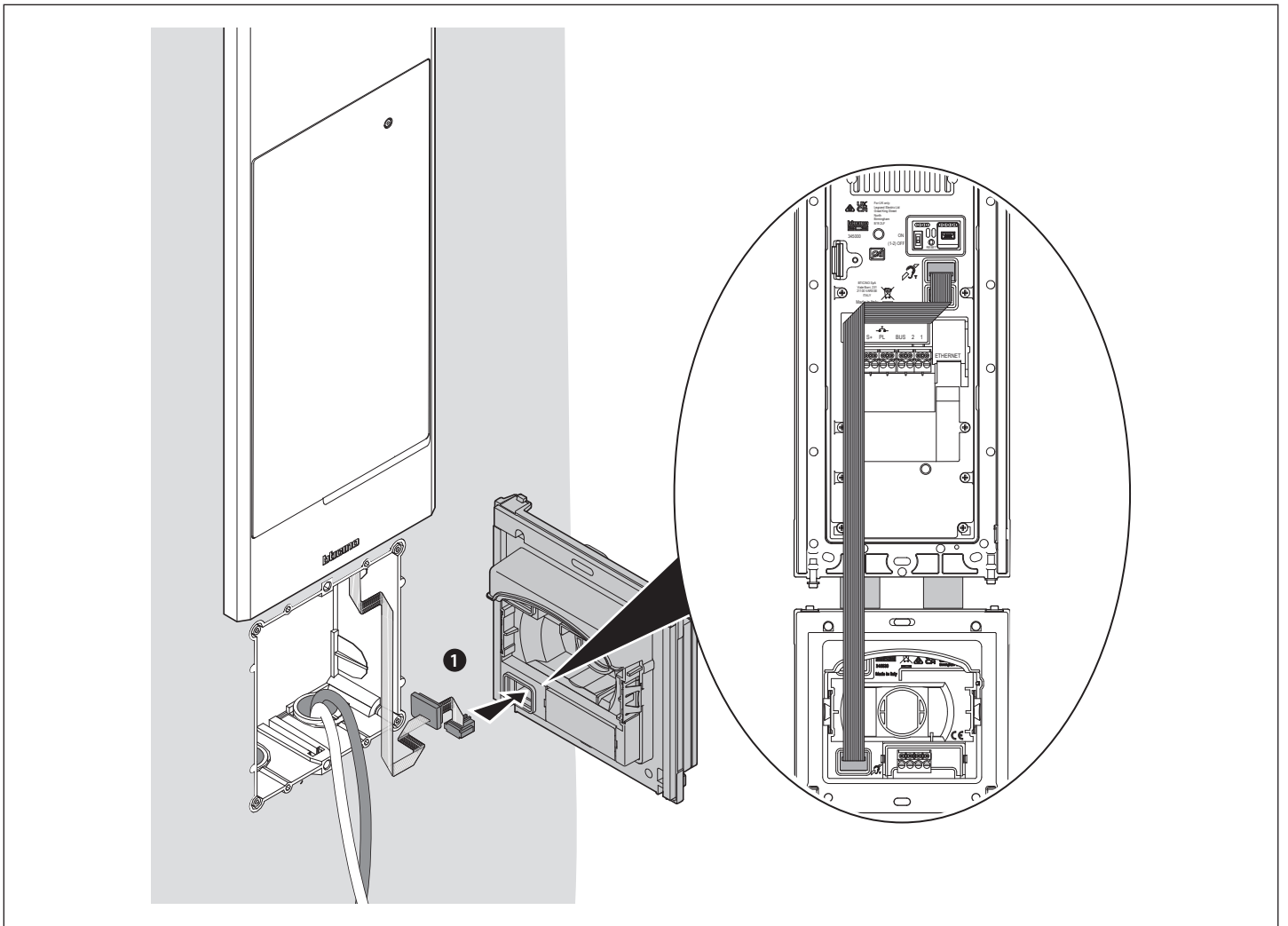


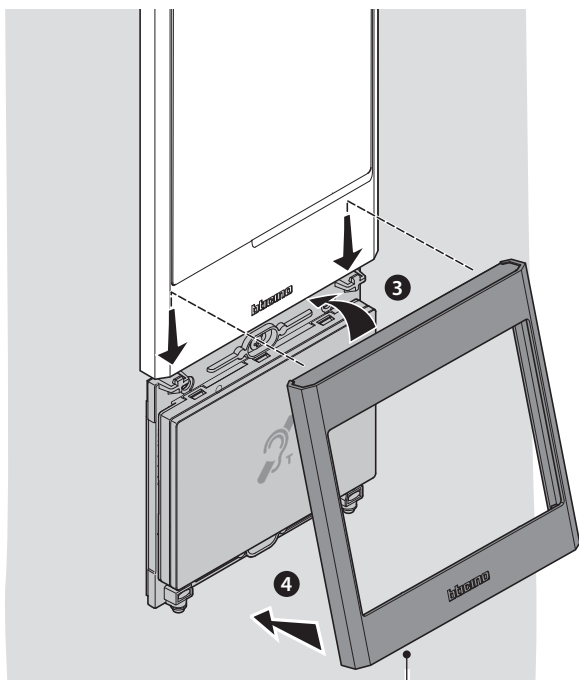
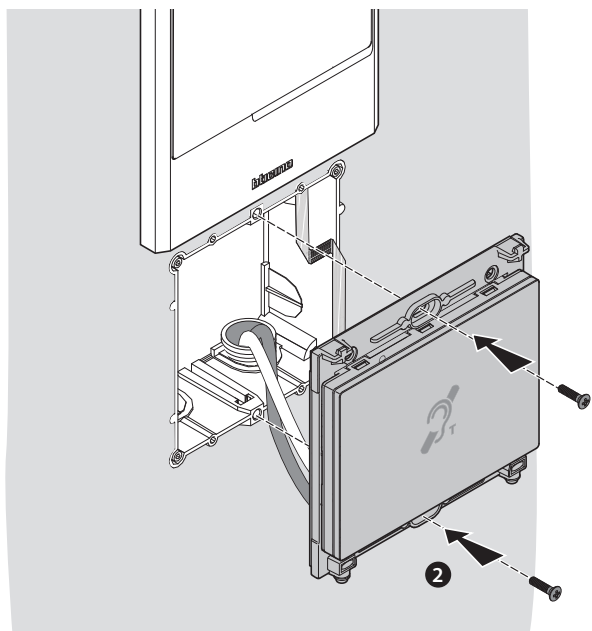
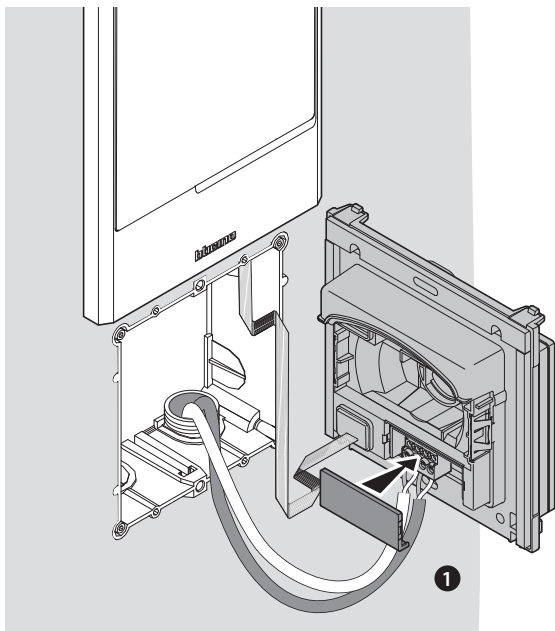
345000

- Articolo da comprare separatamente.
- Item to be purchased separately.
- Article à acheter séparément.
- Dieser Artikel muss separat erworben werden.
- Artículo vendido por separado.
- Apart te kopen artikel.
- Artigo a ser adquirido separadamente.
- Produkt należy dokupić osobno.
- Výrobek se kupuje samostatně.
- يجب شراء العنصر على حدة.



- Assicurarsi che la cornice di finitura Linea del 5000 sia montata prima di installare il Modulo Teleloop.
- Check that the Linea 5000 finishing frame is mounted before installing the Inductive Loop Module.
- S'assurer que le cadre de finition du Linea 5000 est monté avant d'installer le module Boucle inductive.
- Vergewissern Sie sich, dass der Linea 5000-Endrahmen montiert ist, bevor Sie das Teleloop-Modul einbauen.
- Asegúrese de que el marco de acabado Linea 5000 se haya montado antes de instalar el módulo Teleloop.
- Controleer of de lijst Linea 5000 is gemonteerd voordat de Teleloop-module wordt geïnstalleerd.
- Certifique-se de que a moldura de acabamento Linea 5000 esteja montada antes de instalar o módulo Teleloop.
- Przed zainstalowaniem modułu Teleloop należy upewnić się, że ramka wykończeniowa Linea 5000 jest zamontowana.
- Před instalací modulu Teleloop se ujistěte, že je nasazen lištový rámeček Linea 5000.
- تأكد من تركيب الإطار النهائي لخط Linea 5000 قبل تركيب وحدة تيلي لوب Teleloop.





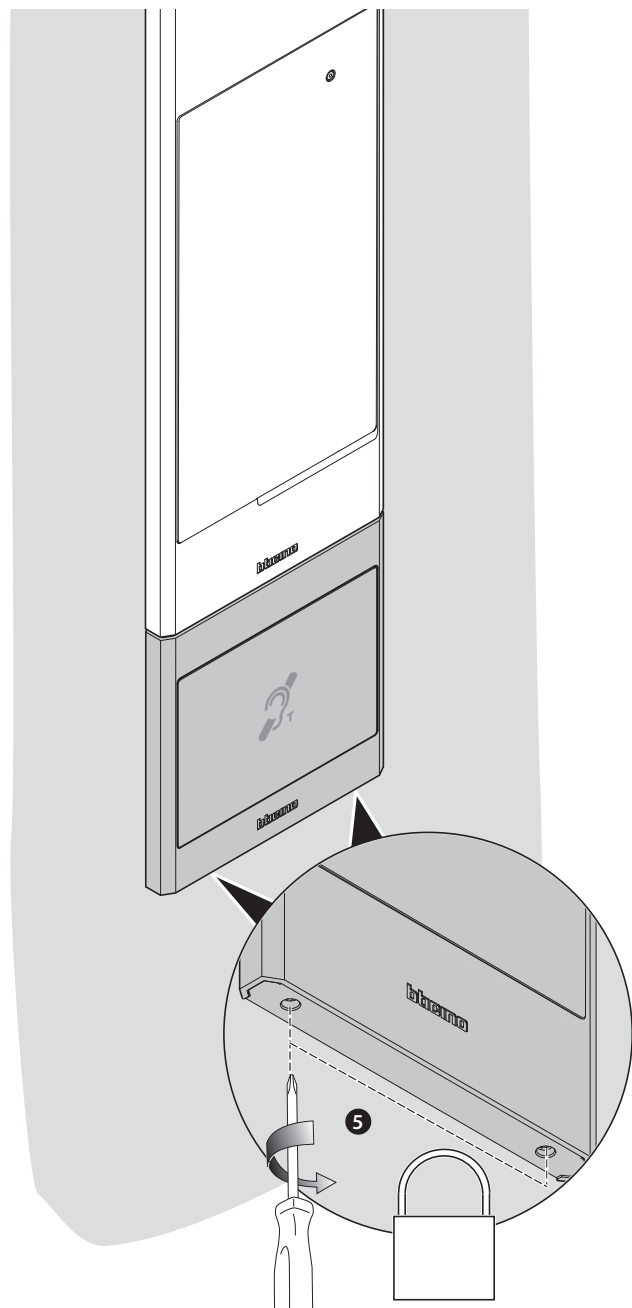
345201/02/03/04/05

⊛

- Articolo da comprare separatamente.
- Item to be purchased separately.
- Article à acheter séparément.
- Dieser Artikel muss separat erworben werden.
- Artículo vendido por separado.
- Apart te kopen artikel.
- Artigo a ser adquirido separadamente.
- Produkt należy dokupić osobno.
- Výrobek se kupuje samostatně.
- يجب شراء العنصر على حدة.

⊛⊛

- Per evitare rotture, terminare l'operazione appena le viti arrivano a fondo corsa.
- To avoid damages, end the operation as soon as the screws reach the end of travel.
- Pour éviter des ruptures, terminer l'opération dès que les vis arrivent en fin de course.
- Um Brüche zu vermeiden, beenden Sie den Vorgang, sobald die Schrauben den Anschlag erreicht haben.
- Para evitar roturas, terminar la operación en cuanto los tornillos lleguen al fin de carrera.
- Stop zodra de schroeven het einde hebben bereikt, om breuken te vermijden.
- Para evitar roturas, termine a operação assim que os parafusos atingirem o fim de seu curso.
- Aby uniknąć pęknięć, zakończ operację, gdy tylko śruby osiągną koniec ruchu.
- Aby se předešlo zlomení, úkon ukončete, jakmile šrouby dosáhnou konce svého pohybu.
- لتجنب حدوث كسور، قم بإنهاء العملية بمجرد وصول البراغي إلى نهاية مسارها.



- Smontaggio
- Disassembling

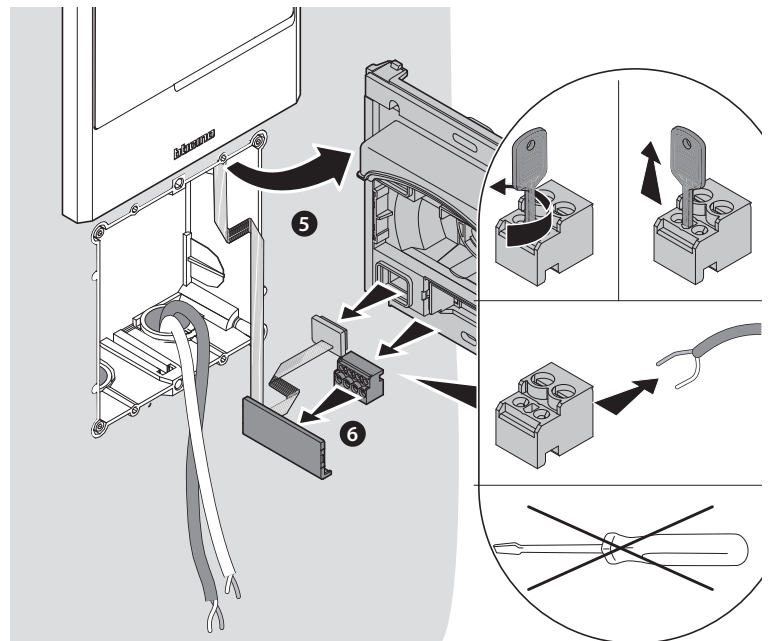
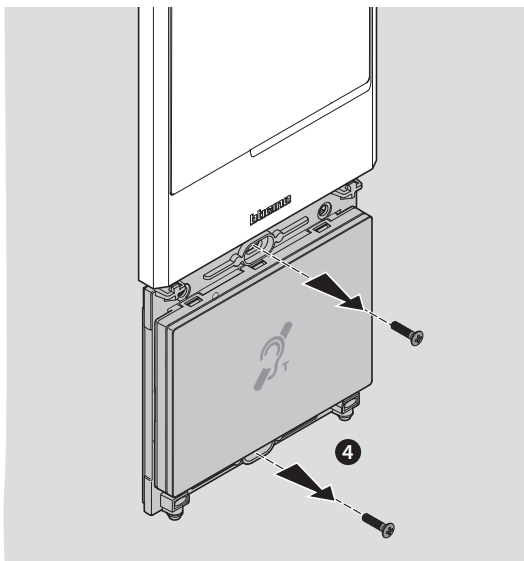
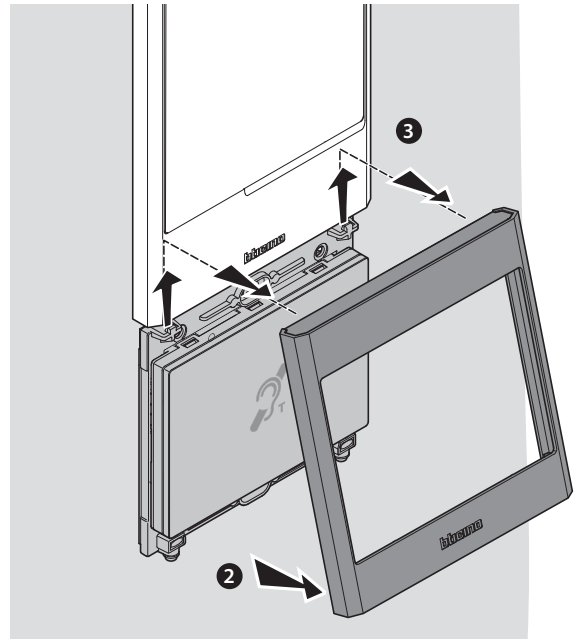
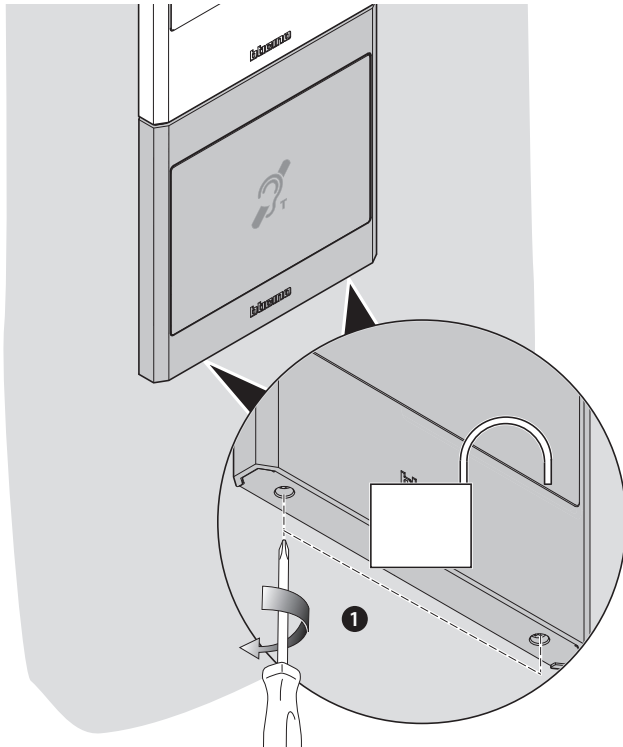
- Démontage
- Demontage

- Desmontaje
- Demontage

- Desmontagem
- Demontáž

- Demontáž

• الفاك •



- Configurazione
- Configuration

- Configuration
- Konfiguration

- Configuración
- Configuratie

- Configuração
- Konfiguracja

- Konfigurace

• الإعداد •

- Per la configurazione e l'installazione del dispositivo e per qualsiasi altra informazione, fare riferimento alla App o alla documentazione scaricabile dal sito:
 - For device configuration and installation and for any other information, refer to the App or documentation that can be downloaded from the website:
 - Pour la configuration et l'installation du dispositif et pour toute autre information, faire référence à l'App ou à la documentation téléchargeable en se rendant sur le site:
 - Für die Konfiguration und Installation des Geräts und alle anderen Informationen siehe die App oder die von der Website herunterladbare Dokumentation:
 - Para la configuración e instalación del dispositivo y para cualquier otra información, consultar la App o la documentación que puede descargarse en el sitio:
 - Raadpleeg de app of de documentatie die van de website gedownload kan worden voor de configuratie en installatie van het apparaat:
 - Para a configuração e instalação do dispositivo e para quaisquer outras informações, consulte a App ou a documentação que pode ser descarregada do sítio:
 - Informacje dotyczące konfiguracji i instalacji urządzenia oraz wszelkie inne informacje można znaleźć w aplikacji lub dokumentacji, którą można pobrać ze strony:
 - Pro konfiguraci a instalaci zařízení a jakoukoliv jinou informaci se řiďte aplikací nebo dokumentací, kterou lze stáhnout z webových stránek.
- لتهيئة وتنصيب الجهاز ولاي معلومات أخرى. يرجى الرجوع إلى التطبيق أو إلى الوثائق التي يمكن تنزيلها من الموقع.



www.homesystems-legrandgroup.com

Download App



Home + Security



Home + Project

- ANDROID: richiede Android 5.0 o successivo con accesso a Google Play
- ANDROID: requires Android 5.0 or later with access to Google Play
- ANDROID: nécessite Android 5.0 ou suivant avec accès à Google Play
- ANDROID: erfordert Android 5.0 oder höher mit Zugriff auf Google Play
- ANDROID: requiere Android 5.0 o sucesivo con acceso a Google Play
- ANDROID: vereist Android 5.0 of hoger met toegang tot Google Play
- ANDROID: requer Android 5.0 ou posterior com acesso a Google Play
- ANDROID: Wymaga systemu Android 5.0 lub nowszego z dostępem do Google Play
- ANDROID: vyžaduje Android 5.0 a novější s přístupem ke Google Play
- ANDROID: يتطلب نظام أندرويد 5.0 وما يليه مع اتصال بمتجر جوجل بلاي



- iOS: richiede un iPhone con iOS 12.0 o successivo.
- iOS: requires an iPhone with iOS 12.0 or later
- iOS: nécessite un iPhone avec iOS 12.0 ou suivant
- iOS: erfordert ein iPhone mit iOS 12.0 oder höher
- iOS: requiere el uso de un iPhone con iOS 12.0 o sucesivo
- iOS: vereist een iPhone met iOS 12.0 of hoger
- iOS: requer um iPhone com iOS 12.0 ou posterior
- iOS: wymaga iPhone'a z systemem iOS 12.0 lub nowszym.
- iOS: vyžaduje iPhone s iOS 12.0 nebo následujícím.
- iOS: يتطلب جهاز iPhone مزود بنظام iOS 12.0 أو أحدث.



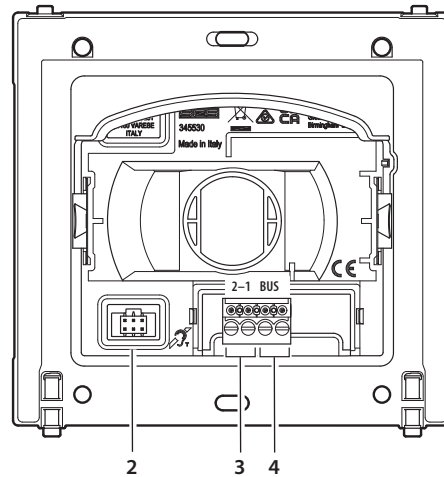
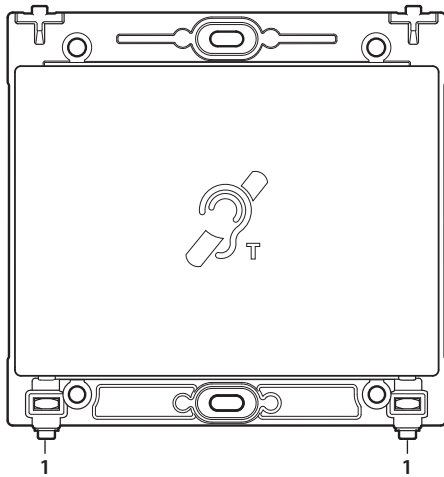
• Vista frontale e retro
• Front and rear view

• Vue frontale et postérieure
• Ansicht von vorne und von hinten

• Vista frontal y trasera
• Vooraanzicht en achteraanzicht

• Visão frontal e posterior
• Widok z przodu i z tyłu

• Přední a zadní pohled
• المظهر من الأمام والخلف



1. Viti di bloccaggio per cornice di finitura.
2. Connettore per il collegamento al Modulo display.
3. Morsetto alimentazione locale.
4. Morsetto BUS

1. Locking screws for finishing frame.
2. Connector for the connection to the display module.
3. Clamp for local power supply.
4. BUS clamp

1. Vis de blocage pour cadre de finition.
2. Connecteur de branchement au Module écran.
3. Borne alimentation locale.
4. Borne BUS

1. Sicherungsschrauben für den Endrahmen.
2. Verbinder zum Anschluss an das Display-Modul
3. Lokale Netzklemme
4. BUS-Klemme

1. Tornillos de bloqueo para marco de acabado.
2. Conector para la conexión al Módulo pantalla.
3. Borne de alimentación local.
4. Borne BUS

1. Bevestigingsschroeven voor lijst.
2. Connector voor de aansluiting van de displaymodule.
3. Aansluitklem lokale voeding.
4. BUS-aansluitklem

1. Parafusos de bloqueio para moldura de acabamento.
2. Conector para a conexão ao módulo ecrã.
3. Borne alimentação local.
4. Borne BUS

1. Šruby blokující rámě vykořčeníová.
2. Zlúče umožňujúace podlúzenie modulu výsvietlacza.
3. Lokálny zacisk zasilania.
4. Zacisk magistrali

1. Zajišťovací šrouby pro lištový rámeček.
2. Konektor pro připojení k modulu displeje.
3. Svorka místního napájení.
4. Svorka BUS

1. براغي تثبيت الإطار النهائي.
2. موصل للتوصيل بوحدة العرض.
3. مشبك إمداد الطاقة المحلية.
4. مشبك توصيل "BUS"

• Funzione Teleloop
• Teleloop function

• Fonction Teleloop
• Teleloop-Funktion

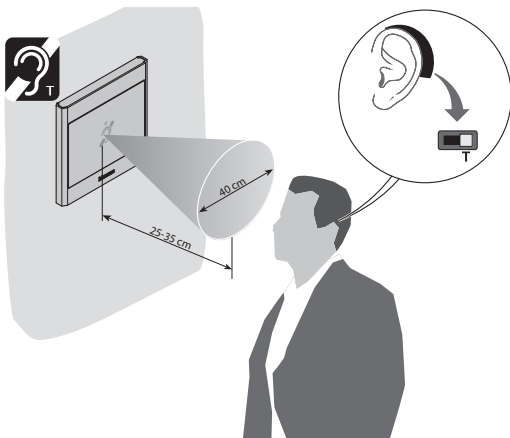
• Función Teleloop
• Función Teleloop

• Função Teleloop
• Função "Pętla indukcyjna"

• Funkce Teleloop
• وظيفة Teleloop

- La funzione TELELOOP consente l'utilizzo del dispositivo ai portatori di protesi acustiche dotate di selettore (T). Commutare l'apparecchio acustico in posizione T e per garantire un corretto accoppiamento magnetico tra videofonino ed apparecchio acustico si consiglia di posizionarsi frontalmente al dispositivo ad una distanza di 25 - 35 cm.
- The inductive loop function enables the device to be used by people wearing hearing aids with (T) selector. Switch the acoustic device to the T position. To ensure correct magnetic coupling between the handset and the acoustic device, we recommend a position in front of the device, at a distance of 25-35 cm.
- La fonction TÉLÉLOOP permet l'utilisation du dispositif par les porteurs de prothèse auditive dotée de sélecteur (T). Commuter l'appareil auditif sur la position T et pour garantir un bon accouplement magnétique entre vidéophone et appareil auditif, il est recommandé de se placer face au dispositif à une distance de 25/35 cm.
- Die TELELOOP-Funktion ermöglicht die Verwendung des Geräts für Personen mit Hörgeräten, die mit einem Wahlschalter (T) ausgestattet sind. Um eine korrekte magnetische Kopplung zwischen dem Video-Türsprechanlage und dem Hörgerät zu gewährleisten, wird empfohlen, sich in einem Abstand von 25 - 35 cm vor dem Gerät zu positionieren.
- La función TELELOOP permite la utilización del dispositivo a los portadores de prótesis auditivas con selector (T). El audífono se ha de conmutar en la posición T y, para garantizar un acoplamiento magnético correcto entre el videoportero y el audífono, le aconsejamos situarse en frente del dispositivo a una distancia de 25 - 35 cm.
- Met de TELELOOP-functie kan het apparaat gebruikt worden door mensen die een gehoorapparaat met de schakelaar (T) dragen. Plaats het gehoorapparaat op T. Voor een correcte magnetische koppeling tussen de beeldhuistelefoon en het gehoorapparaat raden we aan om op circa 25/35 cm voor het apparaat te gaan staan.
- A função TELELOOP permite a utilização do dispositivo aos portadores de aparelhos auditivos dotados de seletor (T). Comutar o aparelho auditivo para a posição T e para garantir um acoplamento magnético correto entre o vídeo-intercomunicador e o aparelho auditivo sugerimos-lhe que se posicione frontalmente ao dispositivo, a uma distância de aproximadamente 25- 35 cm.
- Funkcja TELELOOP umożliwia korzystanie z urządzenia osobom noszącym aparaty słuchowe wyposażone w selektor (T). Przelącz aparat słuchowy w pozycję T i aby zapewnić prawidłowe sprzężenie magnetyczne pomiędzy wideodomofonem a aparatem słuchowym, należy się ustawić naprzeciw urządzenia w odległości 25-35 cm.
- Funkce TELELOOP umožňuje používat zařízení osobám se sluchadly vybavenými přepínačem (T). Přepněte sluchadlo do polohy T a pro zajištění správného magnetického spojení mezi videotelefonem a sluchadlem se doporučuje stát čelně před zařízením ve vzdálenosti 25-35 cm.

















• تتيح وظيفة TELELOOP استخدام الجهاز بواسطة مرتدي السماعات الطبية المزودة بمفتاح اختيار (T). يجب تبديل جهاز السمع في الموضع T. ولضمان الاقتران المغناطيسي الصحيح بين جهاز الاتصال الداخلي بالفيديو وجهاز السمع. يوصى بالوقوف أمام الجهاز على مسافة ٢٥ - ٣٥ سم.



- NOTA: la presenza di metallo ed il rumore di fondo generato da apparecchiature elettriche/elettroniche (es. computer), possono compromettere la qualità e le performance del dispositivo di accoppiamento.
- NOTE: the presence of metal and background noise generated by electric/electronic devices (e.g. computer) may compromise the performance and the quality of the coupling device.
- NOTE: la présence de métal et de bruit de fond généré par des appareils électriques/électroniques (ex. ordinateurs) peuvent compromettre la qualité et les performances du dispositif d'accouplement.
- ANMERKUNG: das Metallgegenstände und Grundgeräusche elektrischer/elektronischer Geräte (z.B. PC) die Qualität und Leistung der Kopplungsvorrichtung beeinträchtigen können.
- NOTA: la presencia de metal y ruido de fondo generado por aparatos eléctricos/electrónicos (por ejemplo un PC) puede comprometer la calidad y la eficiencia del dispositivo de acoplamiento.
- OPMERKING: de aanwezigheid van metaal en achtergrondgeluid veroorzaakt door elektrische/elektronische apparatuur (bijv. computer) de kwaliteit en de prestaties van de koppelinrichting kunnen beïnvloeden.
- NOTA: a presença de metal e ruído de fundo, gerado por equipamentos elétricos/electrónicos (por exemplo: computador), pode afetar a qualidade e o desempenho do dispositivo de acoplamento.
- UWAGA: obecność metalu i hałas generowany przez sprzęt elektryczny/elektroniczny (np. komputer) może negatywnie wpłynąć na jakość i wydajność urządzenia sprzęgającego.
- POZNÁMKA: přítomnost kovu a šumu na pozadí vytvářeného elektrickými/elektronickými přístroji (např. počítač) by mohla ovlivnit kvalitu a výkonost spojovacího zařízení.

• ملاحظة: قد يؤثر وجود معدن وضوضاء خلفية ناتجة عن معدات كهربائية/إلكترونية (على سبيل المثال جهاز الكمبيوتر)، سلباً على جودة أداء جهاز الاقتران.

• Dati tecnici • <i>Technical data</i>	• Caractéristiques techniques • <i>Technische Daten</i>	• Dados técnicos • <i>Technische specificaties</i>	• Dados técnicos • <i>Dane techniczne</i>	• Technické údaje • البيانات الفنية	
Alimentazione da Bus	18 - 27 Vdc	Power supply from Bus	18 - 27 Vdc	Alimentation sur BUS	18 - 27 Vdc
Assorbimento stand-by	0 mA	Stand by absorption with LEDs OFF	0 mA	Absorption en stand-by avec voyants éteints	0 mA
Assorbimento massimo in funzionamento	40 mA	Max. operating absorption	40 mA	Absorption maximum en fonctionnement	40 mA
Temperatura di funzionamento	(- 25) – (+ 70) °C	Operating temperature	(- 25) – (+ 70) °C	Température de fonctionnement	(- 25) – (+ 70) °C
Stromversorgung über Bus	18 - 27 Vdc	Alimentación desde el BUS	18 - 27 Vcc	Voeding met Bus	18 - 27 Vdc
Stromaufnahme im Standby bei ausgeschalteter LED	0 mA	Consumo en standby con LED apagados	0 mA	Stroomopname in stand-by met led uit	0 mA
Maximale Stromaufnahme in Betrieb	40 mA	Consumo máximo en funcionamiento	40 mA	Maximale stroomopname bij werking	40 mA
Betriebstemperatur	(- 25) – (+ 70) °C	Temperatura de funcionamiento	(- 25) – (+ 70) °C	Bedrijfstemperatuur	(- 25) – (+ 70) °C
Alimentação a partir do Bus	18 - 27 Vdc	Zasilanie z magistrali	18 - 27 Vdc	Napájení z BUS	18 - 27 Vdc
Consumo stand-by com LED desligados	0 mA	Pobór mocy w trybie czuwania przy wyłączonych diodach LED	0 mA	Absorpce stand-by se zhasnutými LED	0 mA
Consumo máximo em funcionamento	40 mA	Maksymalny pobór mocy podczas pracy	40 mA	Maximální absorpce za provozu	40 mA
Temperatura de funcionamento	(- 25) – (+ 70) °C	Temperatura pracy	(- 25) – (+ 70) °C	Provozní teplota	(- 25) – (+ 70) °C
27 - 18 فولت تيار مباشر.	التغذية من الـ"Bus"				
0 مللي أمبير	الاستهلاك في وضع الاستعداد والمؤشرات الضوئية الليد غير عاملة				
40 مللي أمبير	أقصى استهلاك عند التشغيل				
(+70) - (-25) درجة مئوية.	درجة حرارة التشغيل				

Avvertenze e diritti del consumatore	Warnings and consumer rights
 Leggere attentamente prima dell'uso e conservare per un riferimento futuro.	 Read carefully before use and keep for future reference.
<p>Divieto di toccare le unità con le mani bagnate. Divieto di utilizzo di pulitori liquidi o aerosol. Divieto di occludere le aperture di ventilazione. Divieto di modificare i dispositivi. Divieto di rimuovere parti di protezione dai dispositivi. Divieto di esporre l'unità a stivaggio o a spruzzi d'acqua. Divieto di installare le unità in prossimità di fonti di calore / freddo. Divieto di installare le unità in prossimità di gas nocivi e polveri. Divieto di fissaggio delle unità su superfici non adatte.</p>	<p>Touching the units with wet hands is forbidden. Using liquid cleaners or aerosols is forbidden. Blocking the ventilation openings is forbidden. Modifying the devices is forbidden. Removing protective parts from the devices is forbidden. Exposing the unit to water drops or splashes is x. Installing the units near heat/cold sources is forbidden. Installing the units near harmful gases and powders is forbidden. Fastening the units on unsuitable surfaces is forbidden.</p>
 Pericolo di shock elettrico.	 Danger of electrical shock.
 Rischio caduta dei dispositivi a causa di cedimento della superficie su cui sono installati o installazione inappropriata. Togliere l'alimentazione prima di ogni intervento sull'impianto. L'azionamento da remoto può causare danni a persone o cose.	 Risk of devices falling because the surface on which they are installed collapses or inappropriate installation. Switch the power supply OFF before any work on the system. Remote operation may cause damage to people or property.
 Attenzione: le operazioni di installazione, configurazione, messa in servizio e manutenzione devono essere effettuate esclusivamente da personale qualificato. Assicurarsi che l'installazione a parete sia effettuata correttamente come da istruzioni installative. Assicurarsi che l'installazione dell'unità sia conforme alle normative vigenti. Collegare i cavi di alimentazione secondo le indicazioni. Per eventuali espansioni di impianto utilizzare solo gli articoli indicati nelle specifiche tecniche	 Caution: Installation, configuration, starting-up and maintenance must be performed exclusively by qualified personnel. Check that the wall installation has been carried out correctly according to the installation instructions. Check that the unit installation complies with the standards in force. Connect the power supply wires as indicated. Use only the items indicated in the technical specifications for any system expansions.
Avertissements et droits du consommateur	Hinweise und Rechte der Verbraucher
 Lire attentivement avant toute utilisation et installation de nos produits et conserver pour toute consultation en cas de besoin.	 Vor Gebrauch, die Hinweise aufmerksam durchlesen und sorgfältig aufbewahren, um sie auch in Zukunft nachschlagen zu können.
<p>Interdiction de toucher les unités avec les mains mouillées. Interdiction d'utiliser des produits de nettoyage liquides ou des aérosols. Interdiction de boucher les ouvertures de ventilation. Interdiction de modifier les dispositifs. Interdiction de retirer les parties de protection des dispositifs. Interdiction d'exposer l'unité à des suintements ou à des éclaboussures. Interdiction d'installer les unités à proximité de sources de chaleur/froid. Interdiction d'installer les unités à proximité de gaz nocifs et poussières. Interdiction de fixer les unités sur des surfaces non appropriées.</p>	<p>Verbot, die Einheiten mit nassen Händen zu berühren. Verbot, Flüssigreiniger oder Aerosol zu benutzen. Verbot, die Belüftungsschlitze abzudecken. Verbot, die Vorrichtungen zu ändern. Verbot, die Schutzbleche von den Vorrichtungen abzunehmen. Setzen Sie das Gerät keinem Tropf- oder Spritzwasser aus. Die Einheit muss fern von Wärme-/Kältequellen installiert werden. Verbot, die Einheit in der Nähe von giftigem Gas und Staub zu installieren. Verbot, die Einheit an ungeeignete Flächen zu befestigen.</p>
 Risque d'électrocution.	 Stromschlaggefahr.
 Risque de chute des dispositifs en cas de rupture de la surface sur laquelle ils sont installés ou mauvaise installation. Couper l'alimentation avant toute intervention sur l'installation. L'actionnement à distance peut causer des dommages corporels ou matériels.	 Risiko des Herabfallens der Vorrichtungen durch Nachlassen der Auflagefläche oder wegen falscher Installation. Die Stromversorgung abtrennen, bevor an der Anlage gearbeitet wird. Die Betätigung von fern kann Personen- oder Sachschäden verursachen.
 Attention : les opérations d'installation, de configuration, de mise en service et d'entretien doivent être confiées à un personnel qualifié. S'assurer que l'installation murale est correctement effectuée conformément aux instructions d'installation. S'assurer que l'installation de l'unité est conforme aux normes en vigueur. Brancher les câbles d'alimentation dans le respect des indications fournies. Pour les éventuelles extensions de l'installation, utiliser uniquement les articles indiqués dans les caractéristiques techniques.	 Achtung: die Installation, Konfiguration, Inbetriebnahme und Wartung dürfen nur von qualifizierten Fachleuten vorgenommen werden. Vergewissern Sie sich, dass die Wandmontage gemäß der Montageanleitung korrekt ausgeführt wird. Vergewissern Sie sich, dass die Installation des Geräts mit den geltenden Vorschriften übereinstimmt. Die Stromkabel gemäß Anweisungen anschließen. Bei eventuellen Anlagenerweiterungen ausschließlich die Artikel verwenden, die in den technischen Spezifikationen angegeben sind.

Advertencias y derechos del consumidor



Lea detenidamente antes del uso y conserve la documentación para consultas futuras.



Se prohíbe tocar las unidades con las manos mojadas.
Se prohíbe el uso de limpiadores líquidos o aerosoles.
Se prohíbe tapar las aperturas de ventilación.
Se prohíbe modificar los dispositivos.
Se prohíbe desmontar las partes de protección de los dispositivos.
Se prohíbe exponer la unidad a goteos o a chorros de agua.
Se prohíbe instalar las unidades cerca de fuentes de calor / frío.
Se prohíbe instalar las unidades cerca de gases nocivos y polvo.
Se prohíbe fijar las unidades en superficies no aptas.



Peligro de choque eléctrico



Riesgo de caída de los dispositivos por hundimiento de la superficie de montaje o instalación inadecuada.
Corte la alimentación antes de intervenir en el sistema.
El accionamiento a distancia puede causar daños a personas o cosas.



Atención: Las operaciones de instalación, configuración, puesta en servicio y mantenimiento han de ser efectuadas exclusivamente por personal cualificado.
Asegúrese de que la instalación se haya efectuado correctamente según las instrucciones de instalación.
Asegúrese de que la instalación de la unidad cumpla las normativas vigentes.
Conecte los cables de alimentación según las indicaciones.
Para posibles expansiones del sistema, use solamente los artículos indicados en las especificaciones técnicas

Advertências e direitos do consumidor



Ler atentamente antes do uso e guardar para qualquer futura referência.



Proibição de tocar as unidades com as mãos molhadas.
Proibição da utilização de produtos de limpeza líquidos ou aerossóis.
Proibição de obstruir as aberturas de ventilação.
Proibição de alterar os dispositivos.
Proibição de remover peças de proteção dos dispositivos.
Proibição de expor a unidade a gotejamento ou respingos de água.
Proibição de instalar as unidades em proximidade de fontes de calor / frio.
Proibição de instalar as unidades em proximidade de gases nocivos e pós
Proibição de fixação das unidades sobre superfícies não adequadas.



Perigo de choque eléctrico.



Risco de queda dos dispositivos, devido a desabamento da superfície em que estão instalados ou instalação inadequada.
Tirar a alimentação elétrica antes de qualquer intervenção sobre a instalação.
O acionamento à distância pode causar danos às pessoas ou aos bens.



Atenção: as operações de instalação, configuração, colocação em serviço e manutenção devem ser realizadas exclusivamente por pessoal qualificado.
Certificar-se de que a instalação de parede seja realizada corretamente conforme as instruções de instalação.
Certificar-se de que a instalação da unidade esteja em conformidade com as normas vigentes.
Conectar os cabos de alimentação de acordo com as prescrições.
Face a eventuais extensões de instalações utilizar exclusivamente os artigos listados nas especificações técnicas.

Waarschuwingen en rechten van de consument



Vóór het gebruik doorlezen en voor naslag bewaren.



Het is verboden het apparaat met natte handen aan te raken.
Het is verboden vloeibare reinigers of verstuivers te gebruiken.
Het is verboden de ventilatie-openingen af te sluiten.
Het is verboden het apparaat te wijzigen.
Het is verboden om beschermende onderdelen van het apparaat te verwijderen.
Het is verboden om de unit bloot te stellen aan druppelend of spattend water.
Het is verboden om de units te installeren in de buurt van koude-/warmtebronnen.
Het is verboden de apparaten te installeren in de buurt van schadelijke gassen en stof.
Het is verboden de units te bevestigen aan ongeschikte oppervlakken.



Elektrocutiegevaar.



Gevaar voor vallen van de apparaten als het oppervlak waarop ze geïnstalleerd zijn instort of wegens een verkeerde installatie.
Verwijder de spanning alvorens werkzaamheden aan de installatie te verrichten.
De aansturing op afstand kan persoonlijk letsel of materiële schade veroorzaken.



Opgelet: laat de installatie, de configuratie, de inbedrijfstelling en het onderhoud uitsluitend verrichten door gekwalificeerd personeel.
Controleer of de installatie aan de muur correct is verricht in overeenstemming met de installatieaanwijzingen.
Controleer of de installatie aan de muur overeenstemt met de toepasselijke normen.
Sluit de voedingskabels aan volgens de aanwijzingen.
Gebruik uitsluitend de artikelen die in de technische specificaties zijn gegeven voor de eventuele uitbreiding van de installatie.

Ostrzeżenia i prawa konsumenta



Przed rozpoczęciem użytkowania należy przeczytać dokładnie instrukcję i zachować ją dla przyszłych konsultacji.



Zakaz dotykania jednostek mokrymi rękoma.
Zakaz użytkowania płynnych środków czyszczących lub aerozolu.
Zakaz zatykania otworów wentylacyjnych.
Zakaz modyfikowania urządzeń.
Zakaz usuwania elementów ochronnych urządzenia.
Zakaz wystawiania urządzenia na działanie kapiejącej lub przyskającej wody.
Zakaz instalowania urządzeń w pobliżu źródeł ciepła/zimna
Zakaz instalacji jednostek w pobliżu szkodliwych gazów lub pyłów.
Zakaz mocowania jednostek na nieodpowiednich powierzchniach.



Niebezpieczeństwo porażenia prądem.



Ryzyko upadku urządzeń z powodu niewytrzymania powierzchni, na której zostały zainstalowane, lub z powodu nieodpowiedniej instalacji.
Przed jakąkolwiek interwencją na urządzeniu należy odciąć zasilanie.
Zdalna obsługa może spowodować uszkodzenie ludzi lub mienia.



Uwaga: instalacja, konfiguracja, uruchomienie i konserwacja muszą być wykonywane wyłącznie przez wykwalifikowany personel.
Upewnij się, że instalacja na ścianie została przeprowadzona prawidłowo, zgodnie z instrukcją instalacji.
Upewnij się, że instalacja urządzenia jest zgodna z obowiązującymi przepisami.
Podłączyć kable zasilania zgodnie z instrukcjami.
Dla ewentualnego rozbudowania linii należy używać wyłącznie artykuły wymienione w specyfikacji technicznej.

Upozornění a práva spotřebitelů



Před použitím si přečtěte pozorně a uchovejte pro budoucí použití.



Je zakázáno se dotýkat jednotek s vlhkými rukama.
Je zakázáno používat kapalné čističe prostředků nebo aerosol.
Je zakázáno blokovat větrací otvory.
Je zakázáno modifikovat zařízení.
Je zakázáno odstraňovat ochranné kryty ze zařízení.
Je zakázáno vystavovat jednotku kapající nebo stříkající vodě.
Je zakázáno instalovat jednotky do blízkosti zdrojů tepla/chladu.
Je zakázáno instalovat jednotky do blízkosti škodlivých plynů a prachu.
Je zakázáno upevňovat jednotky na nevhodné povrchy.



Nebezpečí elektrického šoku.



Riziko pádu zařízení kvůli povolení povrchu, na němž jsou nainstalována, nebo kvůli nesprávné instalaci.
Před jakýmkoliv zásahem na zařízení odpojte napájení.
Dálkové ovládání může způsobit újmu na zdraví osob nebo poškození majetku.



Pozor: úkony instalace, konfigurace, zprovoznění a údržby musí provádět pouze kvalifikovaný personál.
Zabezpečte, aby instalace na stěnu byla provedena správně, podle instalačního návodu.
Zabezpečte, aby instalace jednotky odpovídala platným předpisům.
Připojte napájecí kabely podle instrukcí.
Pro případná rozšíření zařízení použijte pouze součástky uvedené v technických specifikacích.

تنبيهات وحقوق المستهلك

قم بقراءتها بعناية قبل الاستخدام، والاحتفاظ بها للرجوع إليها في المستقبل.



ممنوع لمس الوحدات بأيدي مبللة.
ممنوع استخدام منظفات سائلة أو أيروسول.
ممنوع سدّ فتحات التهوية.
ممنوع إدخال تعديلات بالأجهزة.
ممنوع إزالة أجزاء الحماية عن الأجهزة.
ممنوع تعريض الوحدة إلى قطرات أو رذاذ المياه.
ممنوع تركيب الوحدات على مقرينة من مصادر الحرارة/ البرودة.
ممنوع تركيب الوحدات على مقرينة من غازات ضارة وأثرية.
ممنوع تثبيت الوحدات على أسطح غير مناسبة.



خطر الصدمة الكهربائية



خطر سقوط الأجهزة بسبب سقوط السطح الذي تم تركيبها عليه أو القيام بتركيب غير صحيح.
أفضل التغذية قبل كل عملية تدخل بالمنظومة.
يمكن أن يتسبب التنشغيل عن بعد في حدوث أضرار للأشخاص والأشياء.



تنبيه: يجب أن تتم عمليات التركيب، الإعداد، التشغيل، والصيانة حصرياً بواسطة موظفين مؤهلين.
تحقق من أن التركيب بالحائط قد تم بشكل صحيح وفقاً لتعليمات التركيب.
تحقق من أن تركيب الوحدة متوافق مع اللوائح السارية.
قم بتوصيل كابلات التغذية وفقاً للإرشادات.
بالنسبة لعمليات توسع المنظومة، استخدم فقط العناصر المشار إليها في المواصفات الفنية.



- **Attenzione:** in caso di mancanza di alimentazione il dispositivo non funziona e non è raggiungibile, qualsiasi raccolta di dati personali viene interrotta.
- **Warning:** in case of a power failure, the device does not work and cannot be reached, any collection of personal data is interrupted.
- **Attention:** en cas de coupure d'alimentation le dispositif ne fonctionne pas et n'est pas joignable, aussi toute collecte de données personnelles est interrompue.
- **Achtung:** Bei einem Stromausfall ist das Gerät nicht funktionsfähig und nicht erreichbar, die Erfassung von personenbezogenen Daten wird dabei unterbrochen.
- **Atención:** en caso de ausencia de alimentación, el dispositivo no funciona y no resulta accesible, quedando interrumpida cualquier recogida de datos personales.
- **Opgelet:** Als de voeding ontbreekt, werkt het apparaat niet en kan het niet worden bereikt. In dit geval wordt elke inzameling van persoonsgegevens onderbroken.
- **Atenção:** Em caso de falta de energia, o dispositivo não funciona e não é acessível, qualquer recolha de dados pessoais é interrompida.
- **Uwaga:** W przypadku awarii zasilania urządzenie nie działa i jest nieosiągalne, zbieranie danych osobowych zostaje zatrzymane.
- **Pozor:** V případě výpadku napájení zařízení není funkční a není přístupné, veškeré shromažďování osobních údajů je přerušeno.

تنبيه: في حالة انقطاع التيار الكهربائي، لا يعمل الجهاز ولا يمكن الوصول إليه. ويتم إيقاف أي تجميع للبيانات الشخصية