



Module display Sfera

Gebruikers- en installatiehandleiding

bticino



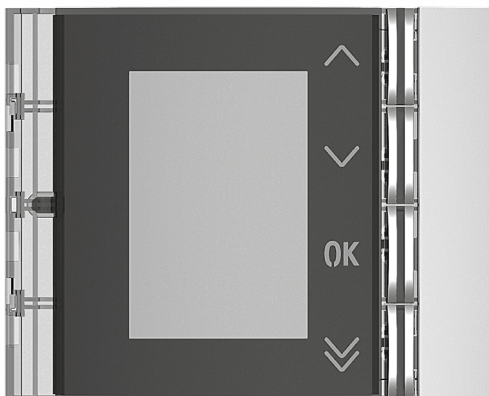
Inhoudsopgave

Algemene informatie	4
Mededelingen en tips	5
Vooraanzicht	6
Achteraanzicht	7
Installatie	8
Montage	8
Demontage	12
Configuratie met paneel	14
Het menu Instellingen openen	14
Configuratie	15
Wachtwoord	15
Formaat lijst	16
Taal	17
Meervoudige oproep	17
Tonen instellen	18
Scherm	18
Instelling LCD	21
Lichsterkte - Contrast	21
Modus ECO	21
Adres basis stijgleiding	22
Codes deur	22
Set nummer cijfer	22
Instellen	23
Codes wissen	23
Lijst - Alfanumeriek	24
Invoeren	25
Wijzigen	26
Contact wissen	26
Alles wissen	27
Lijst - BEA numeriek	28
Wijzigen	29
Invoeren	30
Contact wissen	31
Alles wissen	31
Service	32
Configuratie met software	33
Software TiSferaDesign	33
Op de PC aansluiten	33
De module display gebruiken	34
Alfanumeriek oproepen	34
BEA numeriek oproepen	35
Oproepen met de module paneel	36

Algemene informatie

De displaymodule Sfera mag uitsluitend worden gebruikt op digitale 2-draadsystemen van Bticino, in combinatie met audio- of videomodules.

De apparaten uit het assortiment Sfera van BTicino vragen om functionele/esthetische afwerkingen. BTicino biedt het assortiment Sfera New aan in 3 verschillende kleuren en het anti-vandalisme assortiment Robur.



Voorpaneel Sfera New 352501/02/03



Voorpaneel Sfera Robur 352505

Mededelingen en tips

Lees deze handleiding aandachtig door alvorens u met de installatie aanvangt. De garantie zal automatisch vervallen in het geval van nalatigheid, oneigenlijk gebruik of handelingen verricht door onbevoegd personeel.

Waarschuwingen en rechten van de consument



Vóór het gebruik doorlezen en voor naslag bewaren.

Het is verboden het apparaat met natte handen aan te raken.
Het is verboden vloeibare reinigers of verstuivers te gebruiken.
Het is verboden de ventilatie-openingen af te sluiten.
Het is verboden het apparaat te wijzigen.



Het is verboden om beschermende onderdelen van het apparaat te verwijderen.
Het is verboden om de unit bloot te stellen aan druppelend of spattend water.
Het is verboden om de units te installeren in de buurt van koude-/warmtebronnen of afgiftepunten van koude/warme lucht.
Het is verboden om de units te installeren in de buurt van koude-/warmtebronnen.
Het is verboden de apparaten te installeren in de buurt van schadelijke gassen en stof.
Het is verboden de units te bevestigen aan ongeschikte oppervlakken.



Elektrocutiegevaar.

Gevaar voor vallen van de apparaten als het oppervlak waarop ze geïnstalleerd zijn instort of wegens een verkeerde installatie.



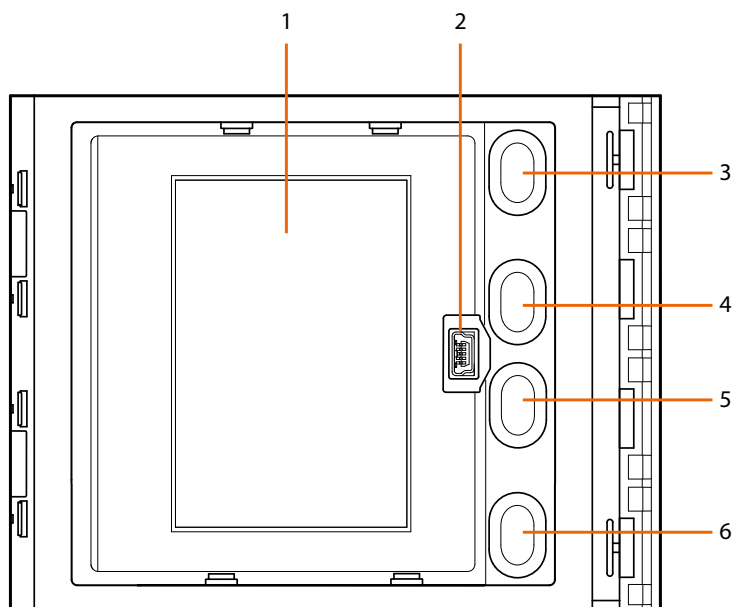
Verwijder de spanning alvorens werkzaamheden aan de installatie te verrichten. De aansturing op afstand kan persoonlijk letsel of materiële schade veroorzaken.

Opgelet: laat de installatie, de configuratie, de inbedrijfstelling en het onderhoud uitsluitend verrichten door gekwalificeerd personeel.
Controleer of de installatie aan de muur correct is verricht in overeenstemming met de installatieaanwijzingen.



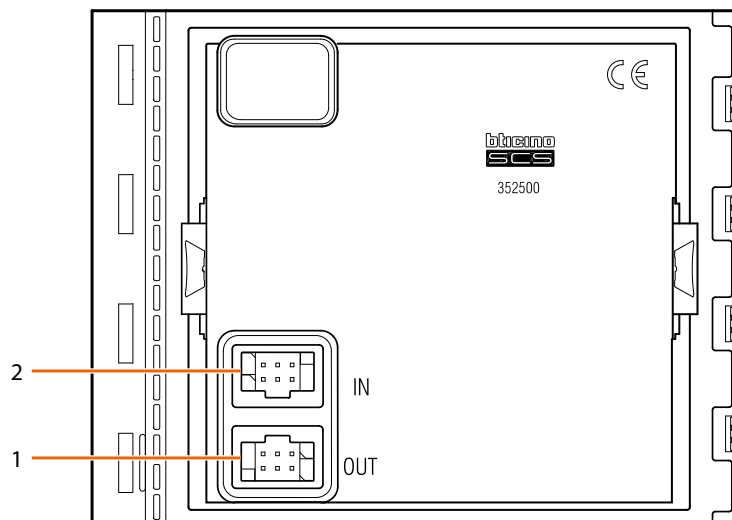
Controleer of de installatie aan de muur overeenstemt met de toepasselijke normen. Sluit de voedingskabels aan volgens de aanwijzingen. Gebruik uitsluitend de artikelen die in de technische specificaties zijn gegeven voor de eventuele uitbreiding van de installatie.

Vooraanzicht



- 1. Grafische display
- 2. Mini-USB connector voor de configuratie met de software (aanbevolen), de programmering van de lijst en het updaten van de firmware
- 3. Knop scroll namen inwoners
- 4. Knop scroll namen inwoners
- 5. Knop bevestiging - activering oproep **OK**
- 6. Knop bevestiging - activering oproep


Achteraanzicht

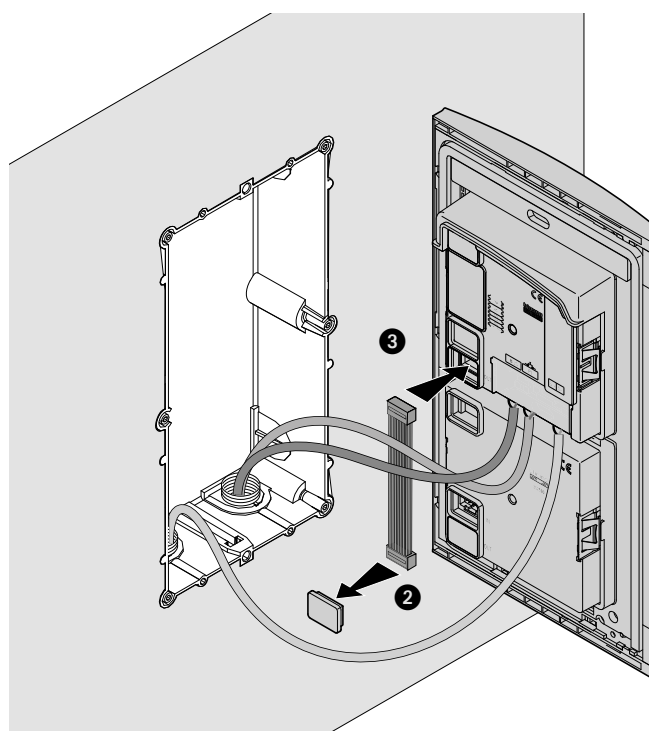
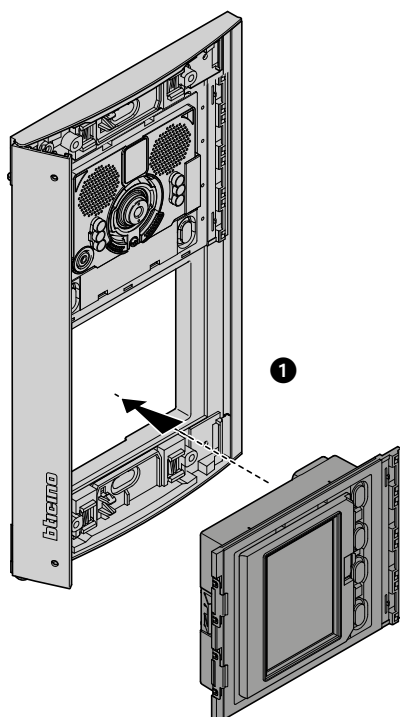


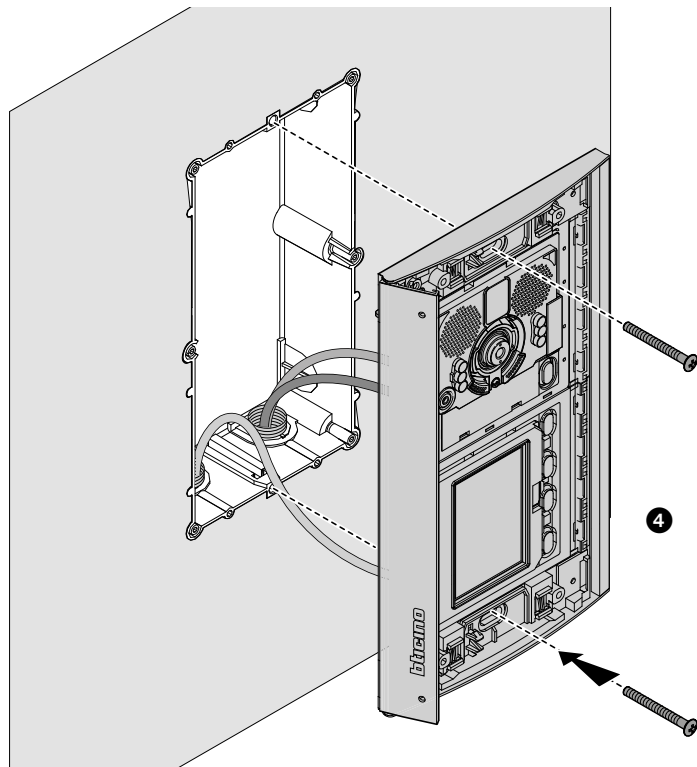
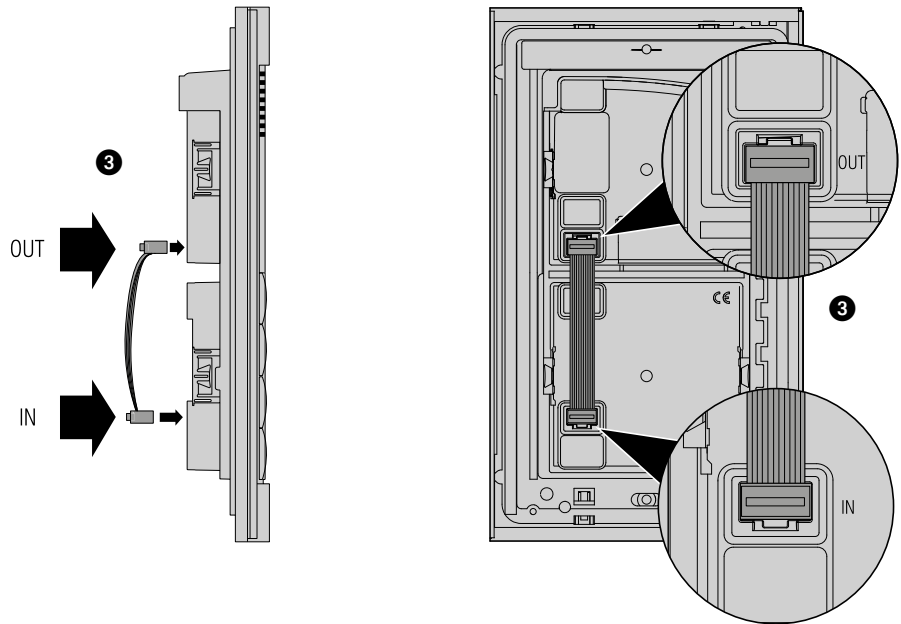
1. Connector voor aansluiting op de volgende modules
2. Connector voor aansluiting op de vorige modules

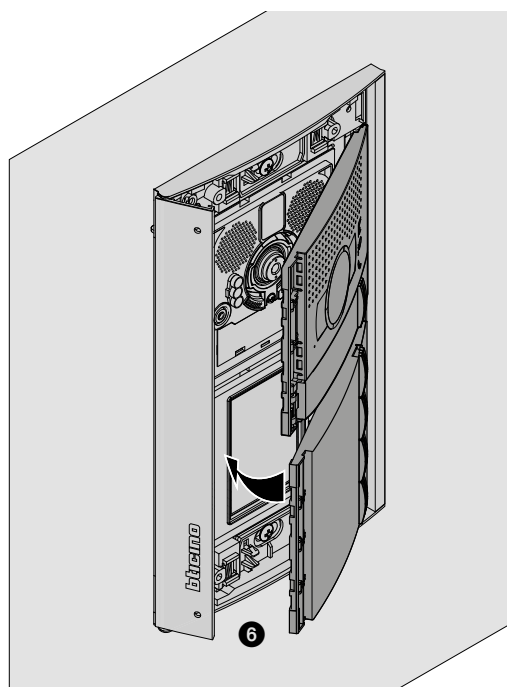
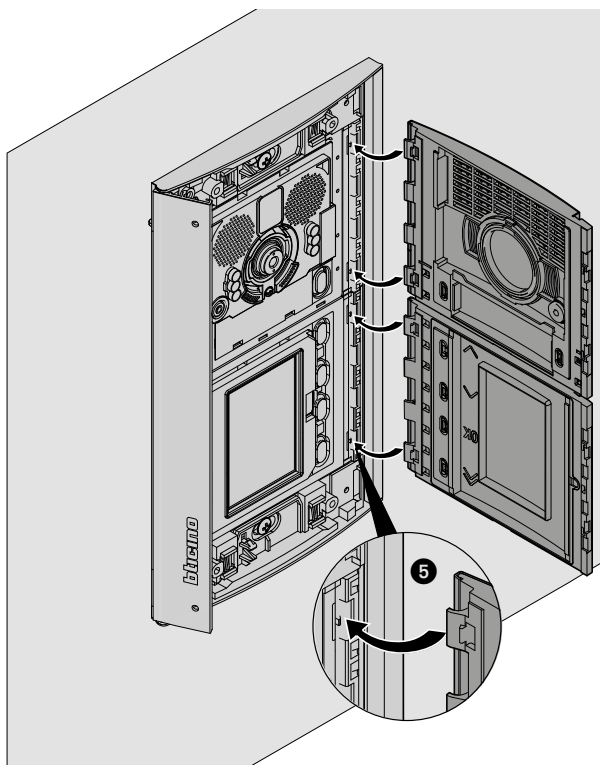
Installatie

Montage

 **Opgelet:** laat de installatie, de configuratie, de inbedrijfstelling en het onderhoud uitsluitend verrichten door gekwalificeerd personeel.

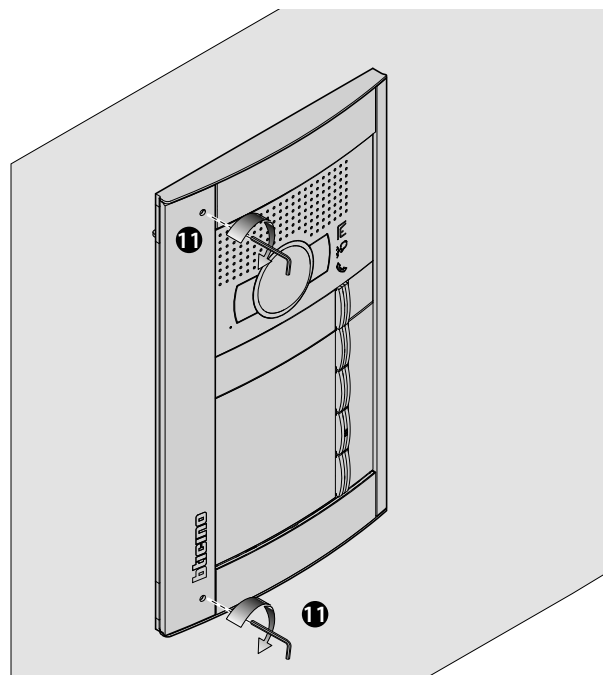
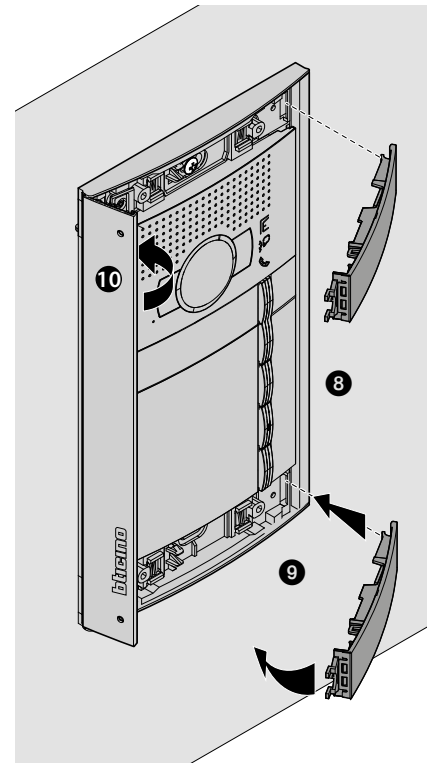
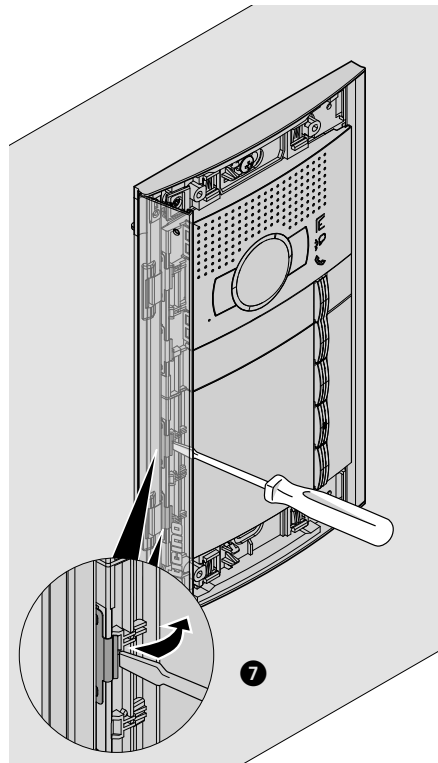




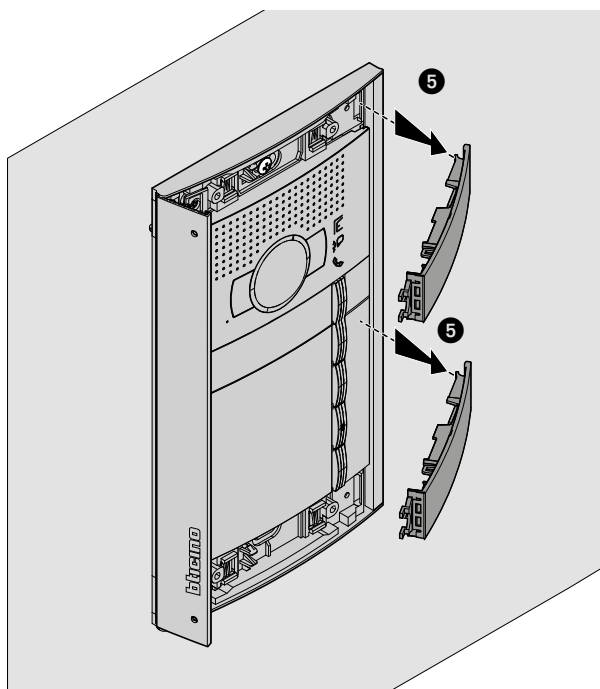
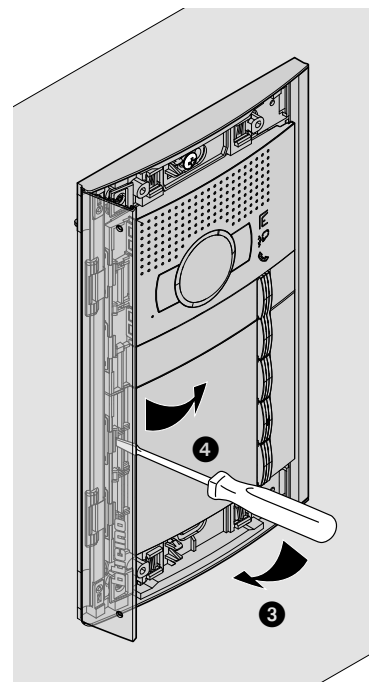
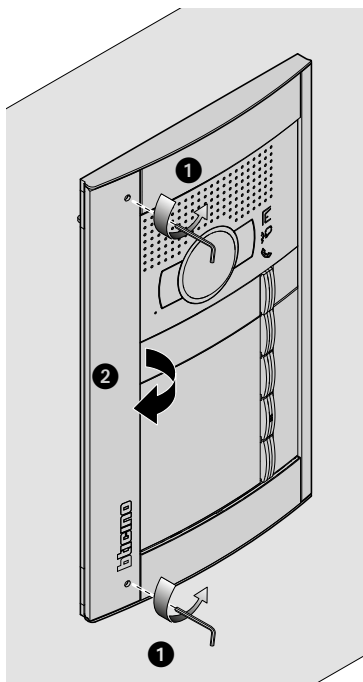


Module display Sfera

Gebruikers- en installatiehandleiding

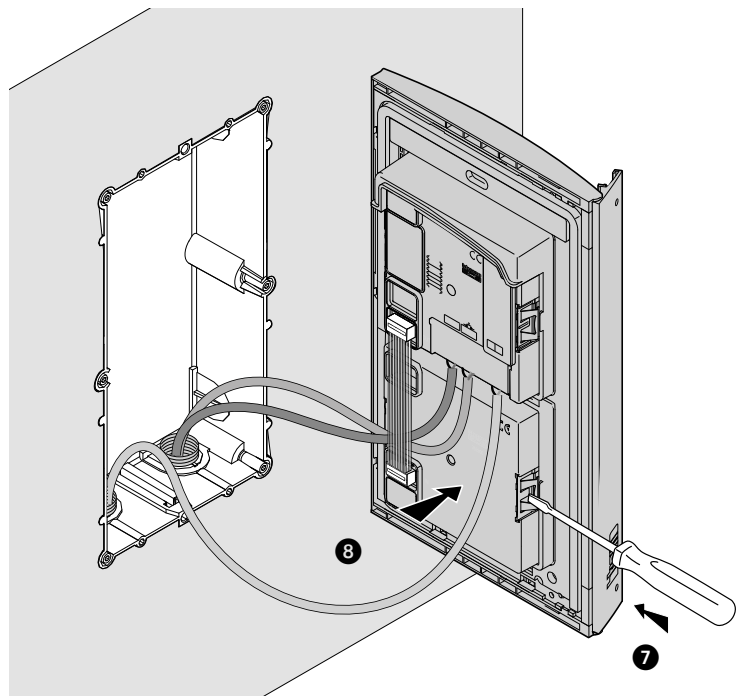
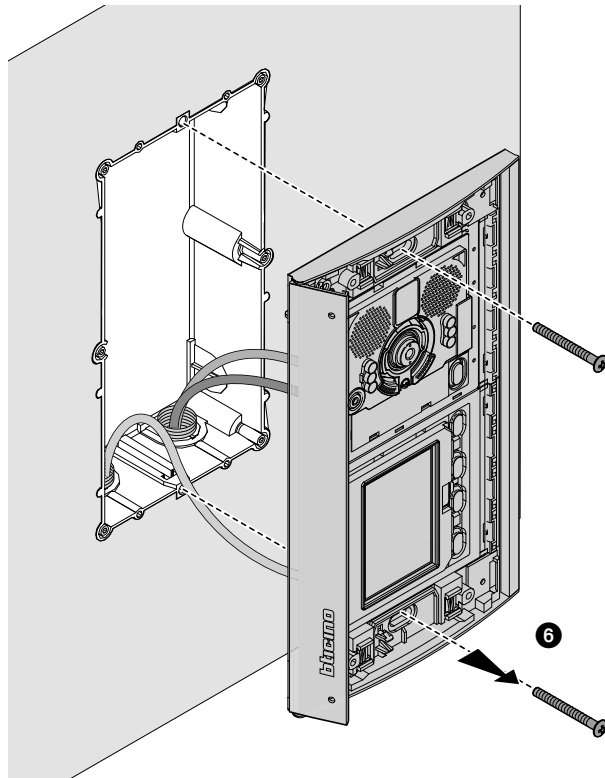


Demontage



Module display Sfera

Gebruikers- en installatiehandleiding



Configuratie met paneel

Het menu Instellingen openen

Met behulp van het wachtwoord kan de installateur het menu Instellingen openen. Het standaardwachtwoord is 12345. We adviseren om het wachtwoord te wijzigen om te vermijden dat ongewenste personen toegang kunnen krijgen.

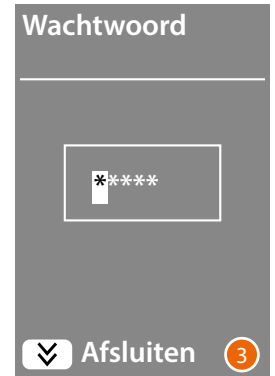


- 1 Houd de toets **∨** **∧** langer dan 10 seconden ingedrukt.
- 2 Selecteer het eerste cijfer van het wachtwoord met de toetsen **∨** **∧** en bevestig met **OK**. Herhaal de handeling voor de overige 4 cijfers *.
- 3 Het menu Instellingen wordt geopend als het wachtwoord juist is.

* **Opmerking:** als de keypadmodule 353000 aanwezig is, kunt u hier het wachtwoord op intoetsen. Vervolgens moet u met **OK** bevestigen

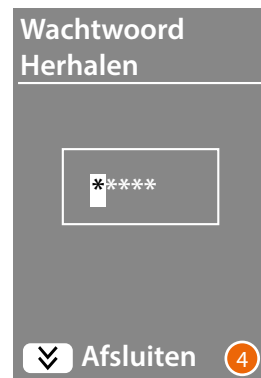
Configuratie

Wachtwoord



- 1 Open het menu **Configuratie** door op **OK** te drukken
- 2 Wijzig het wachtwoord door op **OK** te drukken.
- 3 Selecteer het eerste cijfer van het wachtwoord met de toetsen **∨** **∧** en bevestig met **OK** ;
Herhaal de procedure voor de overige cijfers.
Druk op de **∨** om naar het menu **Configuratie** terug te keren zonder het vorige wachtwoord te wijzigen.

Opmerking: als de keypadmodule 353000 aanwezig is, kunt u hier het wachtwoord op intoetsen.
Vervolgens moet u met OK bevestigen **OK**



- 4 Herhaal de procedure om het nieuwe wachtwoord in te voeren of druk op de toets **∨** om naar het menu **Configuratie** terug te keren zonder het vorige wachtwoord te wijzigen.
- 5 Het nieuwe wachtwoord is bevestigd.

Formaat lijst

Met de module display kunt u de lijst van de inwoners in twee verschillende formaten samenstellen: **Alfanumeriek** (voornaam, achternaam, enz.) of **BEA numeriek** (Blok, Etage, Appartement). Deze instelling bepaalt de wijze voor het invoeren van de gegevens en het zoeken door de bezoekers.

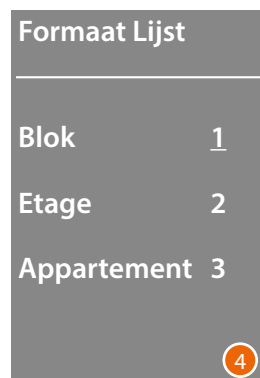


- 1 Selecteer de menu **Formaat Lijst** met de toetsen ∇/\blacktriangle
Bevestig met een druk op **OK**
- 2 Selecteer de modus met de toetsen ∇/\blacktriangle en bevestig met **OK**
Het formaat kan uitsluitend worden verwisseld als geen enkel contact in het telefoonboek is opgeslagen.

Als de keypadmodule 353000 aanwezig is, wordt een tweede scherm weergegeven wanneer u voor de alfanumerieke modus kiest. Op dit tweede scherm kan het type logische code (alfanumeriek of numeriek) voor de directe oproep vanaf de keypad ingesteld worden.

- 3 Selecteer de modus met de toetsen ∇/\blacktriangle en bevestig met **OK**.

Als u voor de modus **BEA Numeriek** kiest, wordt een tweede scherm geopend waarop u het aantal cijfers kunt instellen dat voor elk veld ingetoetst moet worden. In totaal kunnen dit 8 cijfers zijn.



- 4 Stel met de toetsen ∇/\blacktriangle het aantal cijfers in voor het veld **Blok** en bevestig met **OK**
Herhaal de procedure voor alle andere velden.

Opmerking: de lengte van de BEA-velden kan uitsluitend gewijzigd worden als het telefoonboek leeg is. In elk ander geval moet hiervoor de software TISferaDesign worden gebruikt.

Taal

De displaymodule wordt geleverd met het Italiaans als standaardinstelling. U kunt dit menu gebruiken om de instelling aan uw wensen aan te passen.



- 1 Selecteer de menu **Taal** met de toetsen ∇ \blacktriangle
Bevestig met een druk op **OK**
- 2 Selecteer de gewenste taal met de toetsen ∇ \blacktriangle ;
De actueel ingestelde taal wordt aangegeven met een sterretje.
- 3 Bevestig met een druk op **OK**.
Selecteer **Afsluiten** en bevestig met **OK** om het menu af te sluiten zonder de instelling te wijzigen.

Meervoudige oproep

De standaardinstelling voorziet dat het display de oproep (laten overgaan van de binnenpost) niet herhaalt. Deze functie kan gebruikt worden om het aantal keer dat de oproep herhaald wordt in te stellen als niet opgenomen wordt. De herhalingen worden elke 10 seconden verricht.



- 1 Selecteer de menu **Meervoudige Oproep** met de toetsen ∇ \blacktriangle
Bevestig met een druk op **OK**
- 2 Selecteer met de toetsen ∇ \blacktriangle het aantal keer dat de oproep herhaald wordt als niet wordt opgenomen.
Het actueel ingestelde aantal keer wordt aangegeven met een sterretje.
- 3 Bevestig met een druk op **OK**
(Bijv.: als bij de eerste oproep niet opgenomen wordt, wordt de oproep automatisch twee keer herhaald)

Tonen instellen

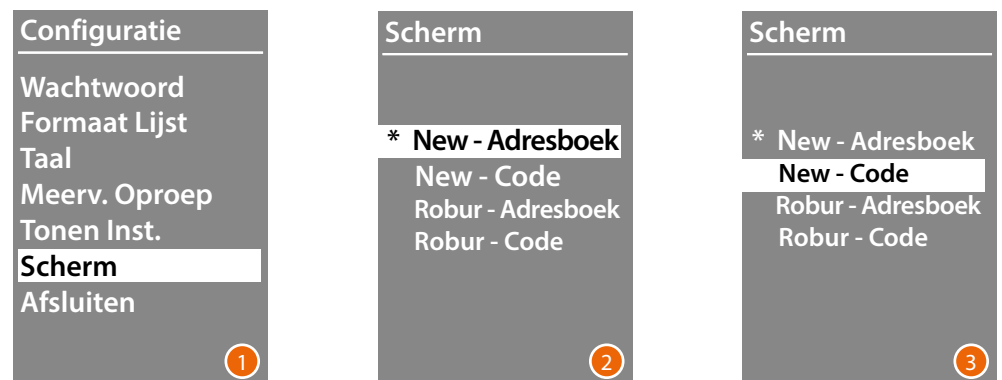
In dit menu kan de toon van de toetsen geactiveerd/gedeactiveerd worden (de standaardinstelling is **Tonen ON**).



- 1 Selecteer de menu **Tonen instellen** met de toetsen ∇/\blacktriangle
Bevestig met een druk op **OK**
- 2 Selecteer de modus met de toetsen ∇/\blacktriangle .
Selecteer in het geval van een buitenpost met teleloopmodule het item voor een correct beheer van de tonen.
De huidige instelling wordt aangegeven met een sterretje.
- 3 Bevestig met een druk op **OK** en keer naar het vorige menu terug.

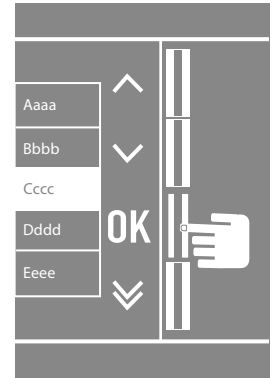
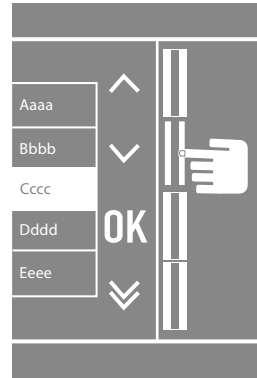
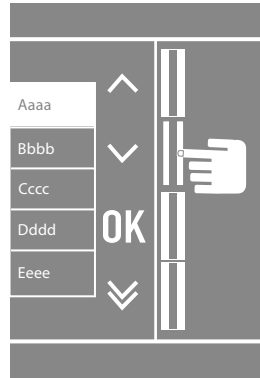
Schermb

Afhankelijk van het gekozen aanzicht en het type oproep van de BuP kan het aanzicht van het afschermingen van het display worden gekozen.

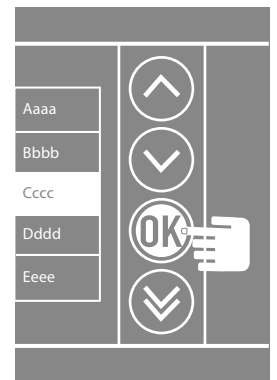
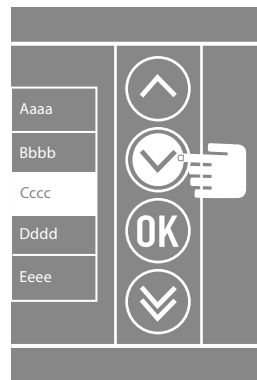
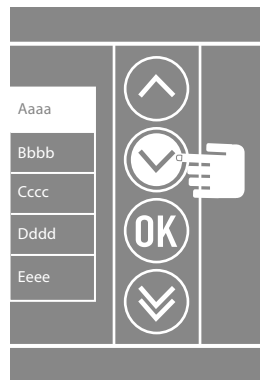


- 1 Selecteer de functie met de toetsen ∇/\blacktriangle
Bevestig met een druk op **OK**
- 2 Selecteer het aanzicht van het scherm met de toetsen ∇/\blacktriangle (zie de volgende pagina).
- 3 Bevestig met een druk op **OK**

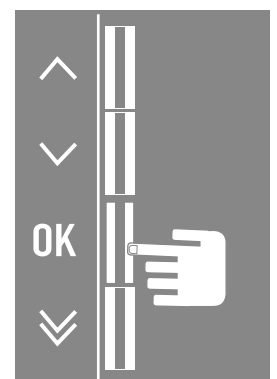
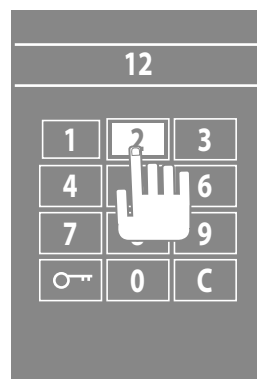
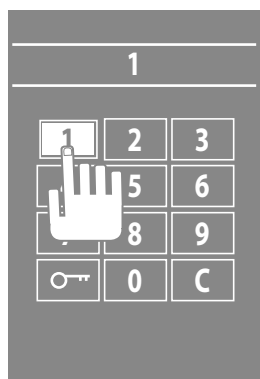
Oproep met het telefoonboek - Aanzicht Sfera New



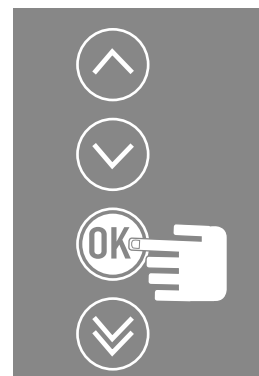
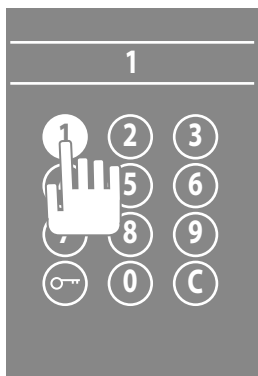
Oproep met het telefoonboek - Aanzicht Sfera Robur



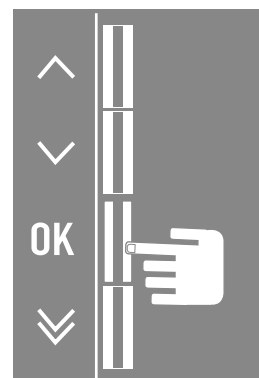
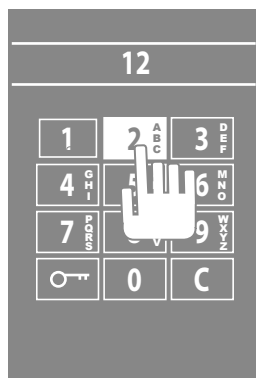
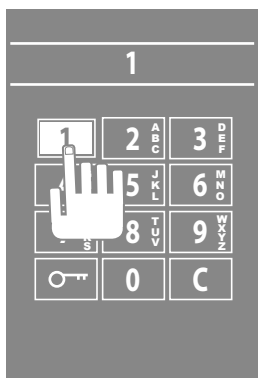
Oproep met nummer - Aanzicht Sfera New



Oproep met nummer - Aanzicht Sfera Robur

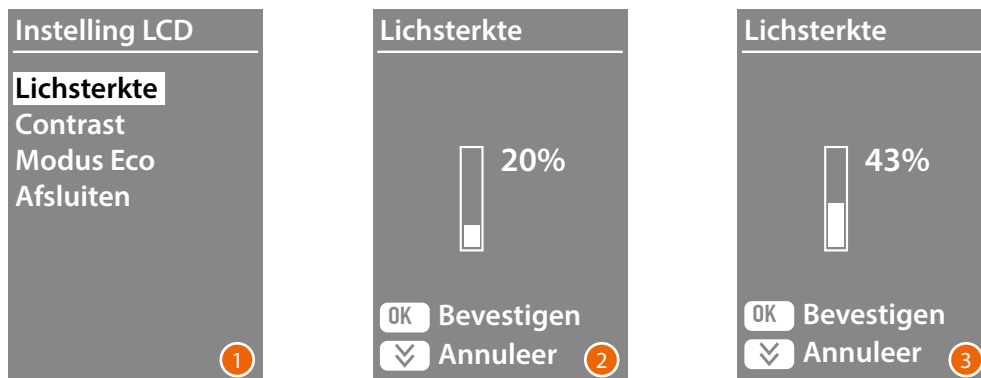


Oproep met een alfanumerieke code - Aanzicht Sfera New



Instelling LCD

Lichsterkte - Contrast



1 Selecteer de functie **Helderheid en/of Contrast** met de toetsen ∇ \blacktriangle
Bevestig met een druk op **OK**

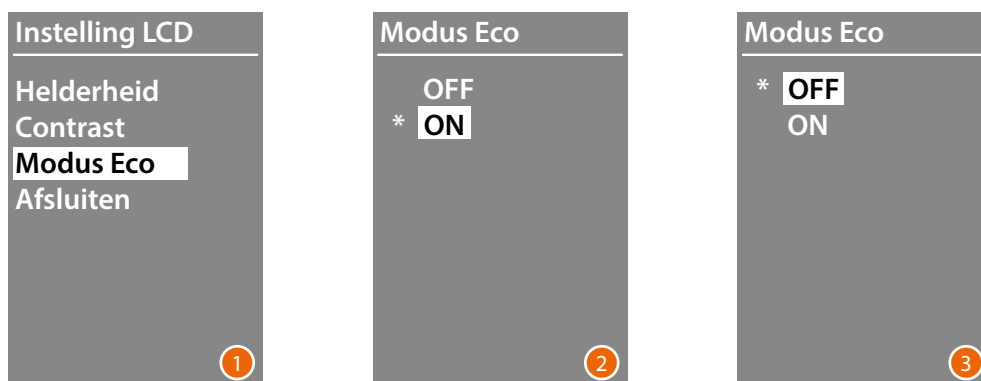
2 Verricht de instelling met de toetsen ∇ \blacktriangle

3 Bevestig met een druk op **OK** en keer naar het vorige menu terug.

Druk op de toets ∇ om naar het vorige menu terug te keren zonder de instelling te wijzigen.

Modus ECO

De helderheid van het display wordt met 20% verlaagd als een minuut lang geen handeling wordt verricht en de **Modus ECO** is ingesteld. Met een druk op de toets wordt de ingestelde helderheid hersteld.



1 Selecteer de functie met de toetsen ∇ \blacktriangle
Bevestig met een druk op **OK**.

2 Verricht de keuze met de toetsen ∇ \blacktriangle
De huidige instelling wordt aangegeven met een sterretje.

3 Bevestig met een druk op **OK** en keer naar het vorige menu terug.

Adres basis stijgleiding



- 1 Selecteer de functie met de toetsen ∇ \wedge
Bevestig met een druk op **OK**
- 2 Met de toetsen ∇ \wedge kan het adres worden ingesteld van de stijgleiding waar de buitenpost, die geconfigureerd wordt, op is aangesloten.
- 3 Bevestig met een druk op **OK**

Codes deur

Set nummer cijfer

U kunt maximaal 20 cijfercodes invoeren waarmee bevoegde personen die niet in het gebouw wonen het slot geassocieerd met het deurpaneel kunnen openen.

U kunt deze functie uitsluitend gebruiken in combinatie met de Module paneel 353000.



- 1 Selecteer de functie **Codes deur** met de toetsen ∇ \wedge .
Bevestig met een druk op **OK**
- 2 Druk op **OK** om het maximum aantal cijfers van de code in te stellen (van 4 tot 9).
- 3 Stel het maximum aantal cijfers van de codes in met de toetsen ∇ \wedge
Bevestig met een druk op **OK**

Instellen



- 1 Selecteer de code die ingevoerd of gewijzigd moet worden met de toetsen ∇ \blacktriangle (van 1 tot 20). Bevestig met een druk op **OK**
- 2 Toets de code in op de Keypadmodule 353000.
- 3 Bevestig met een druk op **OK**

Codes wissen

Deze functie elimineert alle codes die eerder zijn opgeslagen.



- 1 Selecteer "Bevestigen" met de toetsen ∇ \blacktriangle als u alle codes wilt wissen. Druk op **OK** om alle codes te wissen.
- 2 Het apparaat laat een bevestigingstoon horen en geeft vervolgens het vorige menu weer.

Residents can be entered in two ways. The procedure depends on the previous setup (see the **Address book** Format section); the following paragraphs describe both procedures.

Lijst - Alf numeriek



In het menu telefoonboek kunt u nieuwe contacten invoeren of reeds bestaande contacten aanpassen of verwijderen.

Opmerking: het invoeren of wijzigen van contacten is alleen mogelijk als het beheer van het adresboek met de optie "Beheerd door apparaat" onder "Rangschikking van de contacten" is geconfigureerd.

In de modus Alf numeriek kunt u van iedere inwoner de volgende gegevens invoeren:

Voornaam	Max. 16 letters
Achternaam	Max. 16 letters
Beschrijving	Ruimte voor een kort bericht dat op het moment van de oproep weergegeven wordt (bijv. een welkomsbericht of de openingstijden van een kantoor). Max. 16 letters
Logische code	Alfanumerieke of numerieke code die gebruikt kan worden om de inwoner direct op te roepen, zonder dat deze in het telefoonboek moet worden opgezocht (max. 8 tekens). Deze functie is uitsluitend mogelijk als de binnenpost met de keypadmodule is uitgerust
Code slot	Cijfercode waarmee de inwoner het slot geassocieerd met het deurpaneel kan openen. (4 tot 9 lettertekens). Deze functie is uitsluitend mogelijk als de binnenpost met de Module paneel is uitgerust.
Adres	Fysiek SCS-adres van de binnenpost

Invoeren



- 1 Selecteer de eerste letter van de naam met de toetsen **▼ ▲**
Bevestig met **OK**
Herhaal de procedure tot de volledige naam is geschreven. Met de toets **▼** kunt u eventuele fouten corrigeren.
Houd **OK** ingedrukt om tot het invoeren van de achternaam over te gaan.
- 2 Herhaal de procedure om de achternaam en de beschrijving in te voeren.
- 3 Ook voor het invoeren van de alfanumerieke of numerieke codes voor de directe oproep, het openen van het slot en het fysieke SCS-adres van de binnenpost kunnen de toetsen **▼ ▲** en de keypadmodule (als de binnenpost hiervan is voorzien) worden gebruikt.
Bevestig met **OK**
Houd de toets **▼** ingedrukt om de procedure voor het invoeren van een contact af te ronden zonder de gegevens op te slaan

Wijzigen



- 1 Open het menu door op **OK** te drukken.
- 2 Selecteer het te wijzigen contact met de toetsen **▼ ▲**
Bevestig met **OK**
- 3 Gebruik de toetsen **▼ ▲** om het contact te wijzigen
Druk kort op **OK** om naar de volgende letter over te springen.
Houd **OK** ingedrukt om naar het volgende veld (bijv. van voornaam naar achternaam) over te springen
Houd de toets **▼** ingedrukt om de procedure voor het invoeren van een contact af te ronden zonder de gegevens op te slaan.

Contact wissen



- 1 Open het menu door op **OK** te drukken.
- 2 Selecteer het te wissen contact met de toetsen **▼ ▲**
Bevestig met **OK**
- 3 De vraag om het wissen of afsluiten te bevestigen wordt weergegeven.
Selecteert de functie met **▼ ▲**
Open het menu door op **OK**

Alles wissen



- 1 Open de functie door op **OK** te drukken.
- 2 Selecteer "Bevestigen" met de toetsen **▼ ▲** als u alle contacten uit het telefoonboek wilt wissen.
Druk op **OK** om het hele telefoonboek te wissen.
- 3 Het wissen neemt een aantal seconden in beslag. De voortgang van de handeling wordt aangegeven door een reeks sterretjes.

Lijst - BEA numeriek



In het menu telefoonboek kunt u nieuwe contacten invoeren of reeds bestaande contacten aanpassen of verwijderen.

In de modus BEA numeriek kunt u van iedere inwoner de volgende gegevens invoeren:

Blok	Het bruikbare aantal cijfers is bepaald in het menu Formaat Lijst
Etage	Het bruikbare aantal cijfers is bepaald in het menu Formaat Lijst
Appartement	Het bruikbare aantal cijfers is bepaald in het menu Formaat Lijst
Code slot	Numerieke code (4 t/m 9 cijfers) die de inwoner kan gebruiken om een slot dat aan een buitenpost gekoppeld is te openen. Deze functie is uitsluitend mogelijk als de binnenpost met de Keypadmodule is uitgerust.
Adres	Fysiek SCS-adres van de binnenpost

Wijzigen



- 1 Selecteer Blok, Etage en Appartement van het te wijzigen contact.
Open het menu door op **OK** te drukken.
- 2 Wijzig de instelling met de toetsen **▼ ▲** of op de keypadmodule (indien aanwezig).
Bevestig met een korte druk op **OK** of houd **OK** ingedrukt om naar het volgende veld over te springen als het veld niet gewijzigd moet worden.

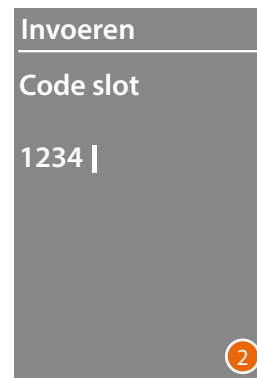
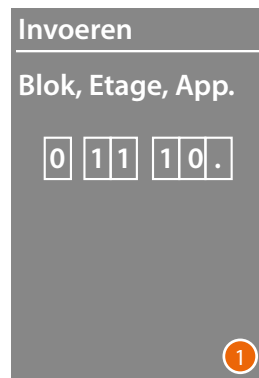
Ook voor het invoeren van de cijfercodes voor het openen van het slot en het adres kunnen de toetsen **▼ ▲** en de Keypadmodule worden gebruikt.

- 3 Houd **OK** ingedrukt om naar het volgende veld over te schakelen.



- 4 Stel het fysieke SCS-adres van de binnenpost in
Houd **OK** ingedrukt om het wijzigen van het contact te beëindigen.
- 5 Selecteer **Bevestigen** en druk op **OK**
Selecteer **Annuleren** om de procedure voor het wijzigen van een contact te beëindigen
zonder de gegevens op te slaan en druk op **OK**

Invoeren



- 1 Voer het eerste cijfer van het Blok in met de toetsen ∇ \wedge of op de keypadmodule (indien de binnenpost hiermee is uitgerust).
Bevestig met **OK**
Herhaal de procedure tot alle cijfers ingevoerd zijn. Met de toets ∇ kunt u eventuele fouten corrigeren.
Houd **OK** ingedrukt om tot het invoeren van de slotcodes over te gaan.
- 2 Ook voor het invoeren van de cijfercodes voor het openen van het slot en het adres kunnen de toetsen ∇ \wedge en de keypadmodule worden gebruikt.
Houd **OK** ingedrukt om naar de volgende fase over te gaan
- 3 Stel het fysieke SCS-adres van de binnenpost in.
Houd **OK** ingedrukt om het invoeren van het contact te beëindigen.



- 4 Selecteer **Bevestigen** en druk op **OK**
Selecteer **Annuleren** om de procedure voor het wijzigen van een contact te beëindigen zonder de gegevens op te slaan en druk op **OK**

Contact wissen



- 1 Selecteer het blok van het te wissen contact met de toetsen ∇/\wedge
Bevestig met een druk op **OK** en ga verder met het invoeren van de etage.
- 2 Druk ter bevestiging op **OK** om verder te gaan als u de gegevens van het Blok, de Etage en het Appartement van het te wissen contact heeft ingesteld.

De vraag om het wissen of afsluiten te bevestigen wordt weergegeven.

- 3 Selecteer de optie met de toetsen ∇/\wedge
Bevestig met een druk op **OK**

Alles wissen



- 1 Open de functie door op **OK** te drukken.
- 2 Selecteer "Bevestigen" met de toetse ∇/\wedge als u alle contacten uit het telefoonboek wilt wissen
Druk op **OK** om het hele telefoonboek te wissen.
- 3 Het wissen neemt een aantal seconden in beslag. De voortgang van de handeling wordt aangegeven door een reeks sterretjes.

Service

In dit menu kunt u de geïnstalleerde firmwareversie en taal weergeven.



1 Open het menu Service door op OK te drukken.

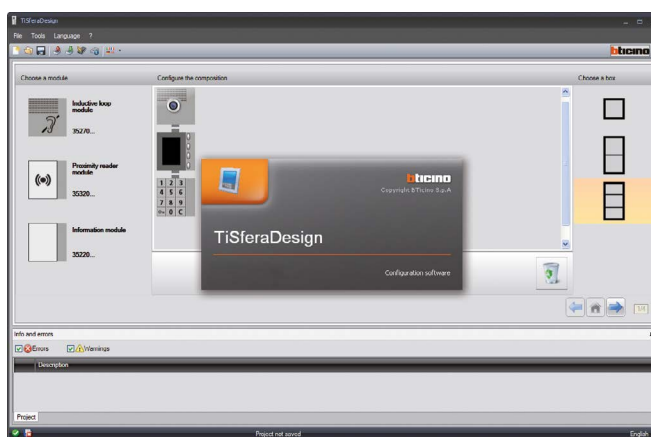
2 Sluit af door op OK te drukken.

Configuratie met software

Software TiSferaDesign

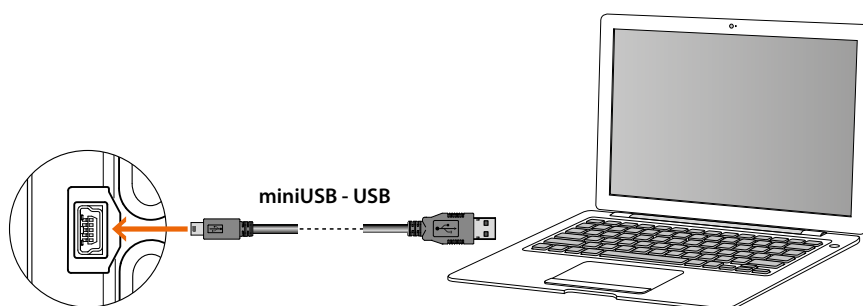
Alle configuraties kunnen worden verricht met de software TiSferaDesign die u van de website www.homesystems-legrandgroup.com kunt downloaden

We raden u aan de configuratie te verrichten met behulp van de software aangezien de procedure hiermee sneller en eenvoudiger kan worden voltooid. Bovendien kunt u in dit geval op de computer zowel de gegevens van de configuratie als de lijst van inwoners opslaan en zo eventuele wijzigingen of bijwerkingen verrichten.



Op de PC aansluiten

Verstuur de configuratie verricht met behulp van de software TiSferaDesign of de update van de firmware van de computer naar de Module display Sfera door de PC met behulp van een USBminiUSB kabeltje op de module aan te sluiten.

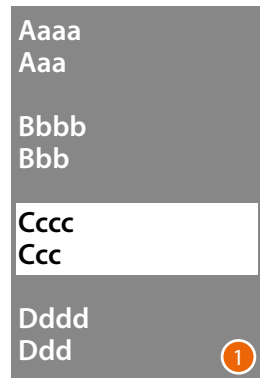


U moet het apparaat aansluiten om de firmware te kunnen updaten.

De Module display Sfera zal aangesloten op de USB kabel door de PC als een virtuele poort (VIRTUAL COM) worden herkend. De software TiSferaDesign herkent automatisch het adres van deze virtuele poort.

De module display gebruiken

Alfanumeriek oproepen

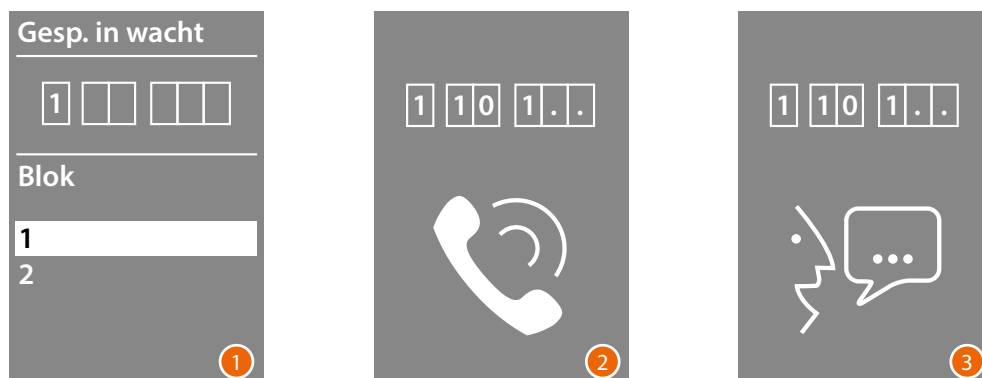


- 1 Selecteer de naam van de inwoner die u wilt bellen met de toetsen ∇ \wedge
Met de toets ∇ kunt u snel door het telefoonboek bladeren.
Elke keer dat u op de toets ∇ idrukt verspringt de cursor naar de volgende letter van het telefoonboek.
Bevestig met **OK**
- 2 De oproep is doorgeschakeld.
- 3 De communicatie is gestart.



- 4 Dit scherm waarschuwt dat de gebelde binnenpost bezet is.
- 5 De communicatie is beëindigd.

BEA numeriek oproepen



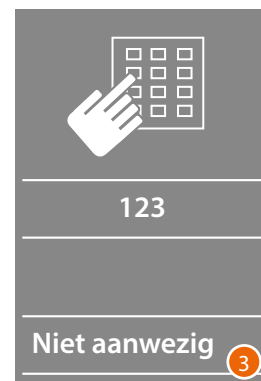
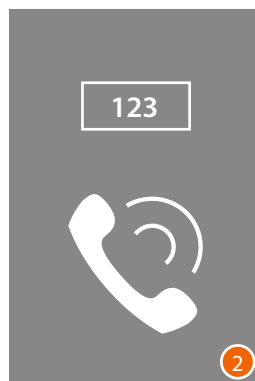
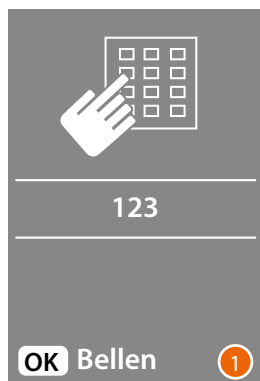
- 1 Selecteer het Blok met de toetsen ∇ \blacktriangle
Bevestig met **OK**
Herhaal de procedure voor de Etage en het Appartement.
- 2 De oproep wordt doorgeschakeld zodra het appartement is bevestigd.
- 3 De communicatie is gestart.



- 4 Dit scherm waarschuwt dat de gebelde binnenpost bezet is.
- 5 De communicatie is beëindigd.

Oproepen met de module paneel

Als u over een keypadmodule beschikt en u de logische code van de inwoner of de BEA-code kent, kunt u de oproep verrichten door de code direct op de keypad in te voeren.



- 1 Voer de code in op de keypad
Druk op **OK** om de oproep door te schakelen
- 2 De oproep is doorgeschakeld
- 3 Het volgende scherm wordt weergegeven als de code onjuist is

BTicino SpA
Viale Borri, 231
21100 Varese
www.bticino.com
