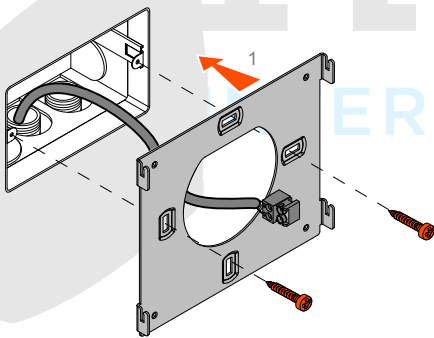
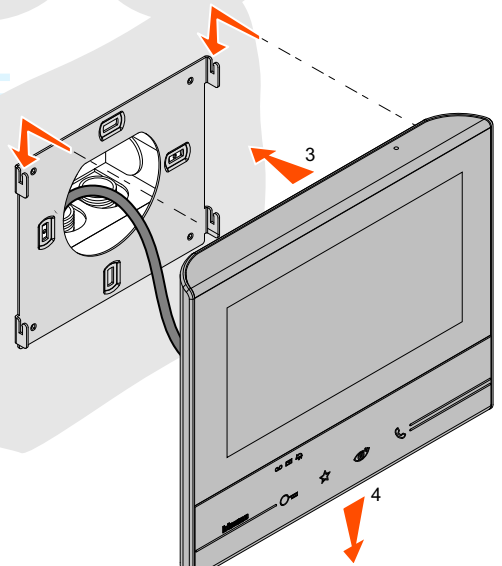


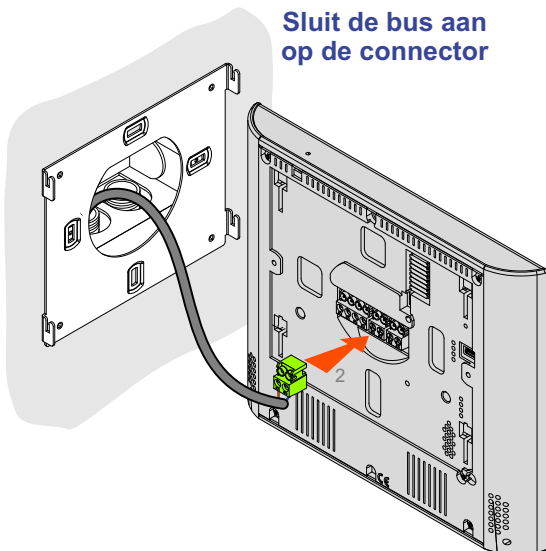
Monteer de bevestigingsplaat



Schuif de videofoon op de bevestigingsplaat



Sluit de bus aan op de connector



4