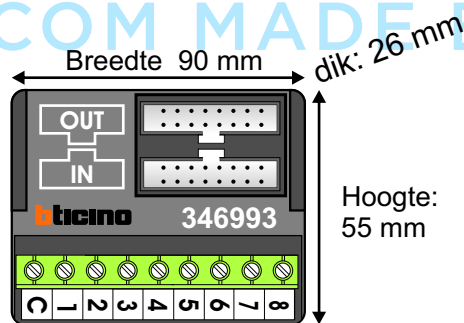
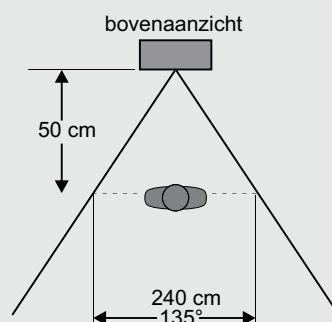
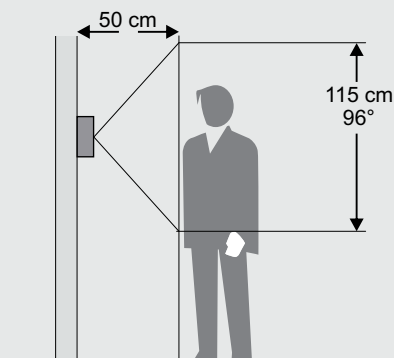


nelec
INTERCOM MADE EASY



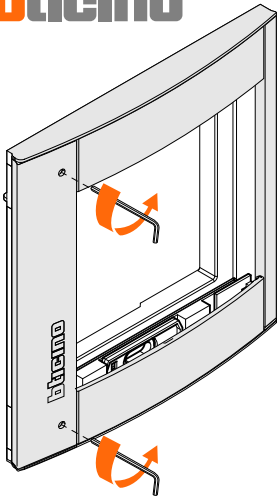
grond

Camera openingshoek

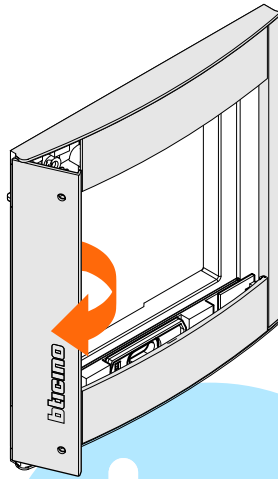


Dit BTicino deurstation bestaat uit een module, die in de houder wordt geklikt en een frontje krijgt. Het geheel kan ingebouwd worden in een paneel of in een muur met behulp van een inbouwdoos. De frontplaat ligt over de sparing in het paneel heen en wordt niet ingebouwd.

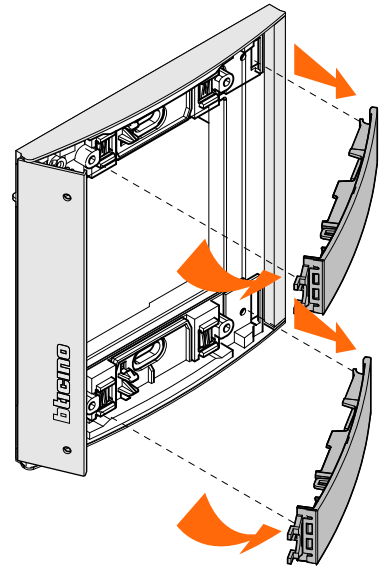
Zorg ervoor dat het deurstation niet nat kan worden aan de binnenkant.



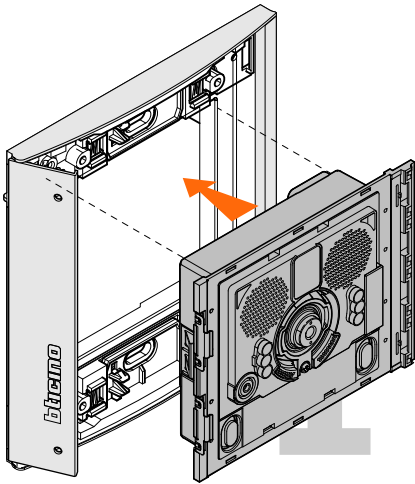
Draai de schroefjes los met de bijgeleverde imbus



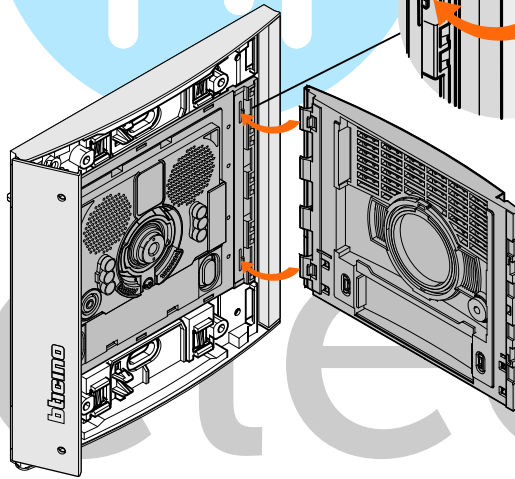
Draai het klepje open



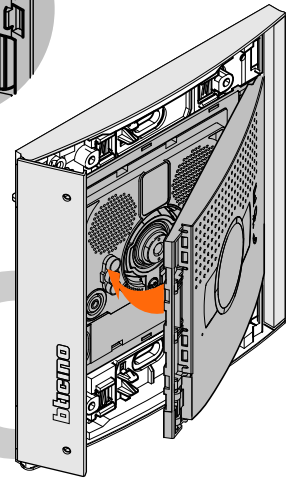
Haal boven en onder de afdekplaatjes eruit



Klik de modules in de houder

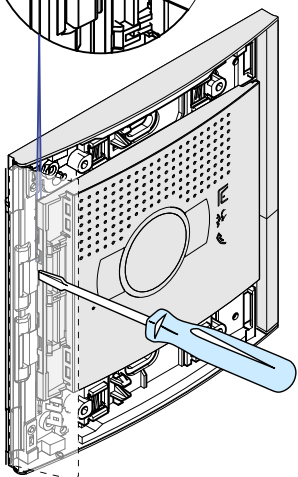
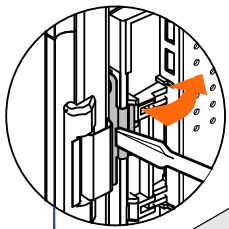


Zet de 4 lipjes rechts van het front in de module

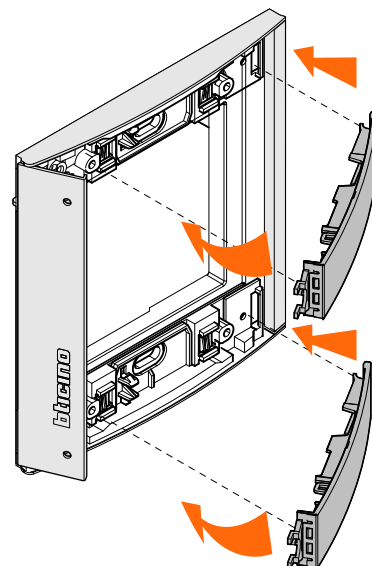


Kantel het front tegen de module aan

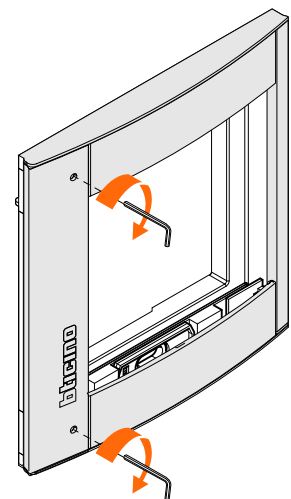
INTERCOM MADE EASY



Vergrendel ieder front op zijn module met de twee metalen clipjes



Zet boven en onder de afdekplaatjes erin



Klepje dicht en draai de schroefjes vast met de bijgeleverde imbus