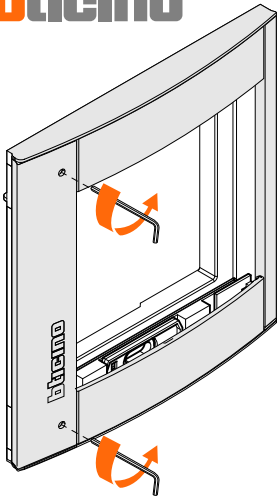


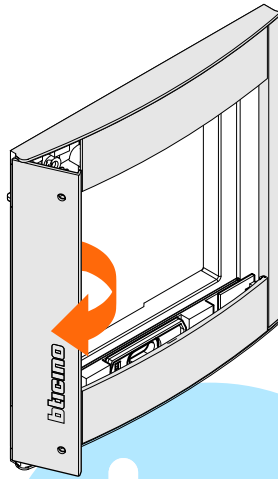
De aanbevolen hoogte is niet bindend, omdat de luister/spreek-eenheid het op 1000 mm hoog ook prima doet.

Dit BTicino deurstation bestaat uit een module, die in de houder wordt geklikt en een frontje krijgt. Het geheel kan ingebouwd worden in een paneel of in een muur met behulp van een inbouwdoos. De frontplaat ligt over de sparing in het paneel heen en wordt niet ingebouwd.

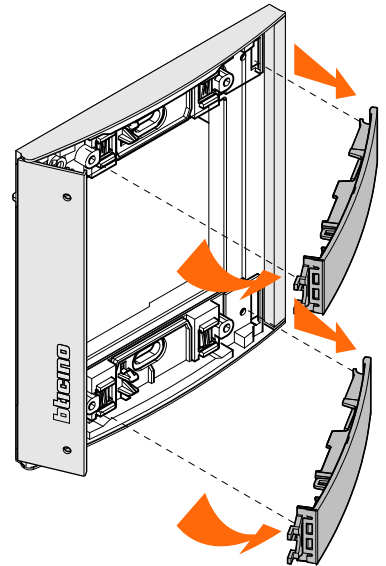
Het deurstation mag niet nat worden aan de binnenkant.



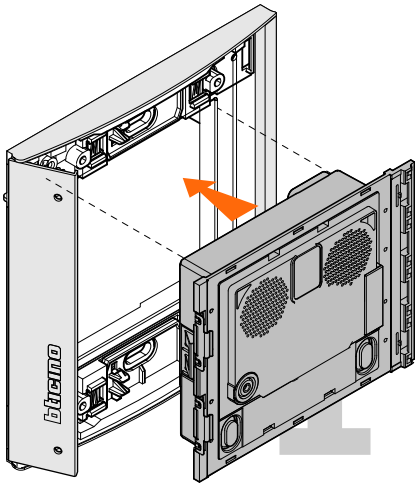
Draai de schroefjes los met de bijgeleverde imbus



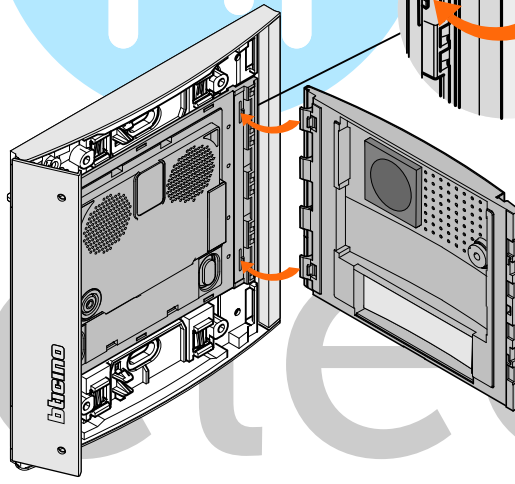
Draai het klepje open



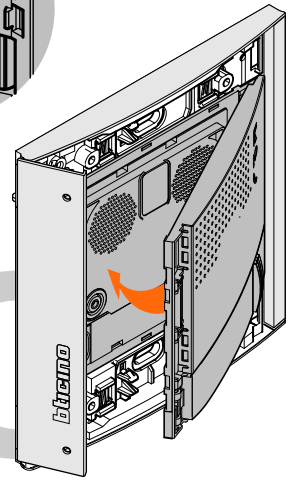
Haal boven en onder de afdekplaatjes eruit



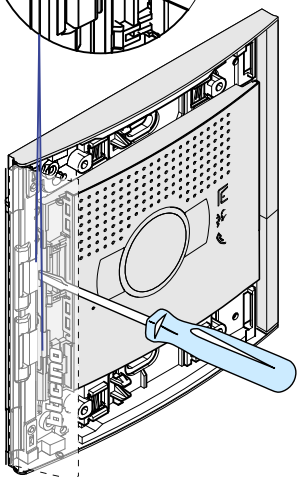
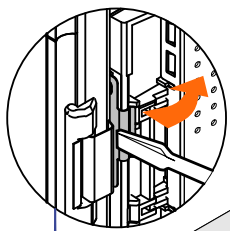
Klik de modules in de houder



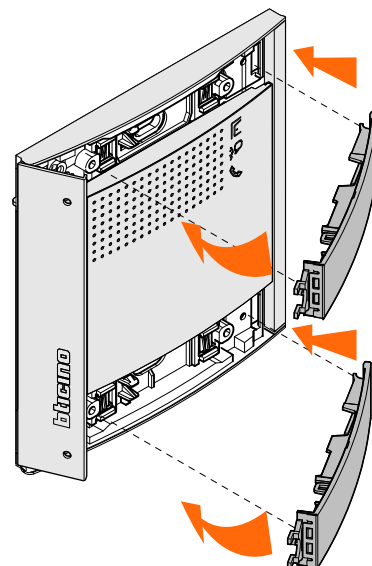
Zet de 4 lipjes rechts van het front in de module



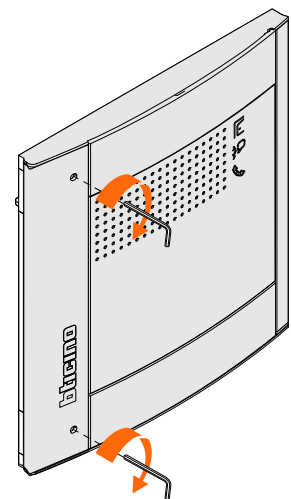
Kantel het front tegen de module aan



Vergrendel ieder front op zijn module met de twee metalen clipjes



Zet boven en onder de afdekplaatjes erin



Klepje dicht en draai de schroefjes vast met de bijgeleverde imbus