

Let op: maak twee aparte sparingen!

Breedte voorplaat: 278 mm

Inbouwdiepte: 44 mm
inbouwdoos 45 mm

uitsparing in paneel (bijv. postkast): 183,5 mm
(uitsparing in muur tbv inbouwdoos: 214 mm)

Hoogte voorplaat:
235 mm

uitsparing in paneel: 94 mm 46 mm uitsparing in paneel: 94 mm
(uitsparing in de muur tbv inbouwdoos: 117 mm) (uitsparing in de muur tbv inbouwdoos: 117 mm)

909 mm
minimaal

aanbevolen
1509 mm

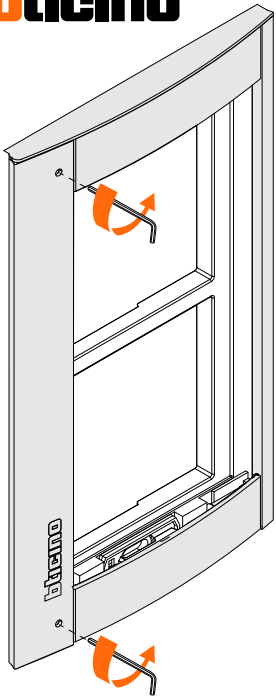
Tussen de twee sparingen in het paneel een strook van 46 mm laten zitten (Als je inbouwdozen gebruikt: 23 mm ertussen).

grond

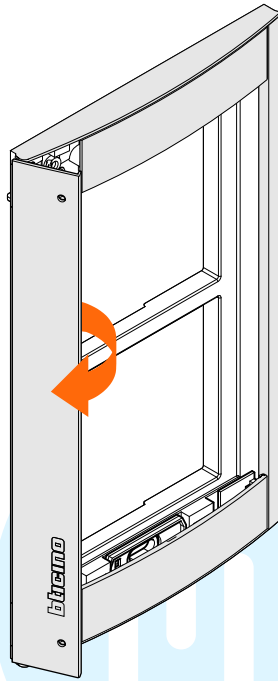
De aanbevolen hoogte is niet bindend, omdat de luister/spreek-eenheid het op 909 mm hoog ook prima doet.

Deze BTicino buitenpost bestaat uit twee modules, die in de houder worden geklikt en een frontje krijgen. Het geheel kan ingebouwd worden in een paneel of in een muur met behulp van een inbouwdoos. De frontplaat ligt over de sparing in het paneel heen en wordt niet ingebouwd.

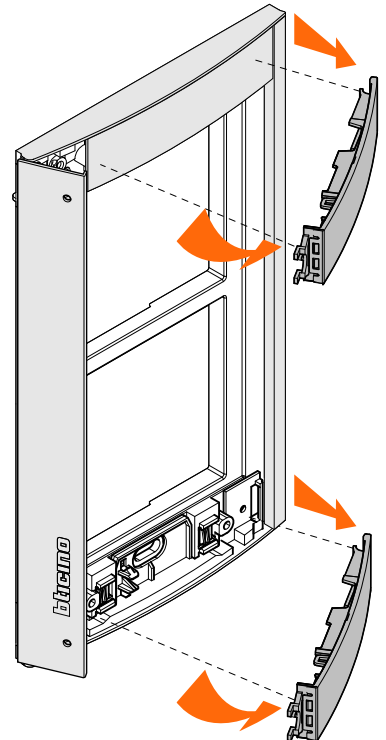
De buitenpost mag absoluut niet nat worden aan de binnenkant.



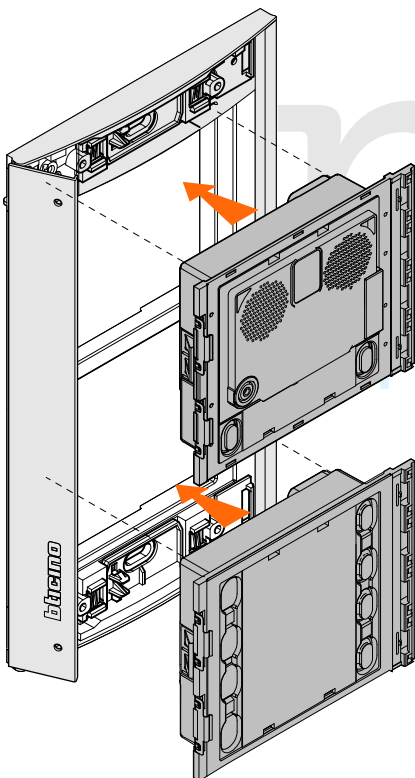
Draai de schroefjes los met de bijgeleverde imbus



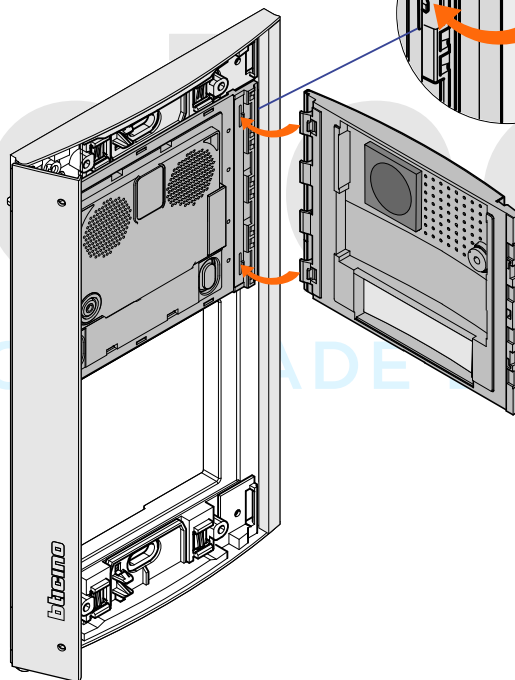
Draai het klepje open



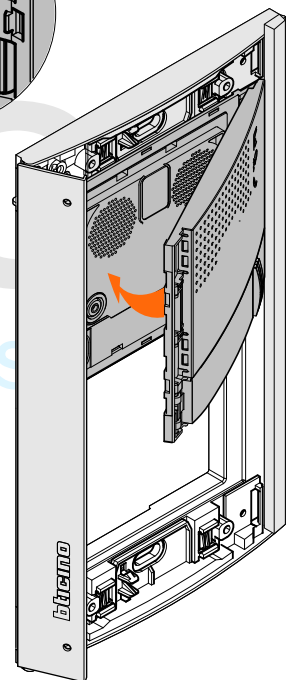
Haal boven en onder de afdeklapjes eruit



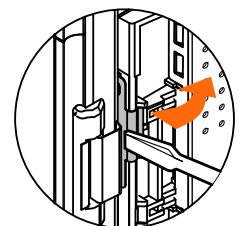
Klik de modules in de houder



Zet de 4 lipjes rechts van het front in de module



Kantel het front tegen de module aan



Vergrendel ieder front op zijn module met de twee metalen clipjes