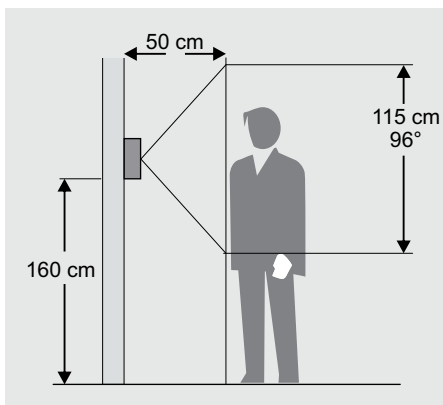
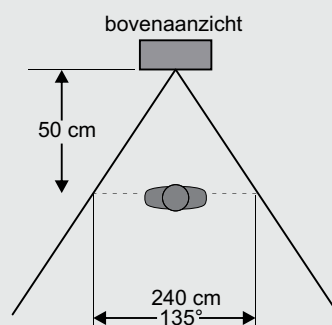


nelec
INTERCOM MADE EASY

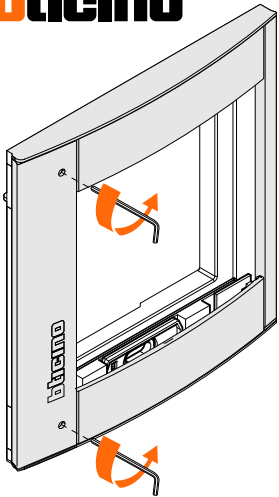
grond



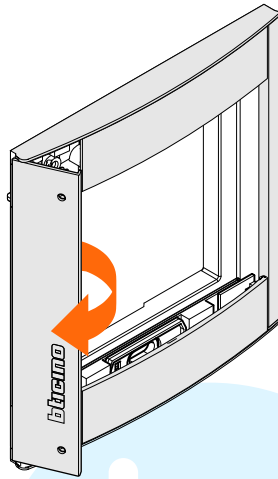
Camera openingshoek



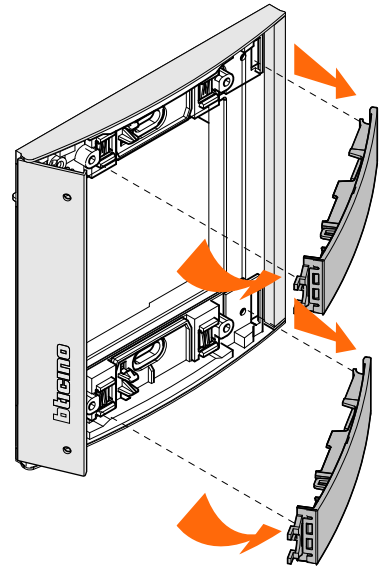
Deze BTicino buitenpost bestaat uit een module. De luister/spreek/camera unit wordt in de houder geklikt. Het geheel kan ingebouwd worden in een paneel of in de muur met behulp van een inbouwdoos. De frontplaat zit dan op het paneel over de sparing heen en wordt niet ingebouwd. Zorg ervoor dat de buitenpost niet nat kan worden aan de binnenkant. De onderkant van de buitenpost moet op minimaal **160 cm** van de grond zitten.



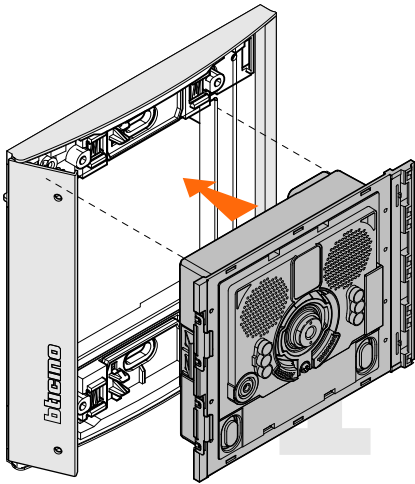
Draai de schroefjes los met de bijgeleverde imbus



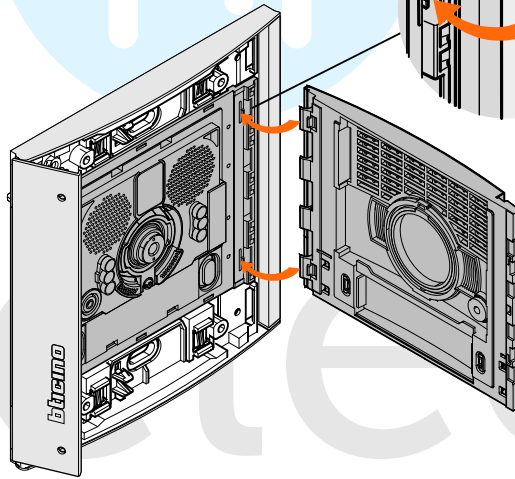
Draai het klepje open



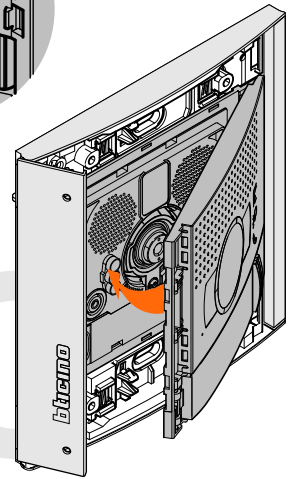
Haal boven en onder de afdekplaatjes eruit



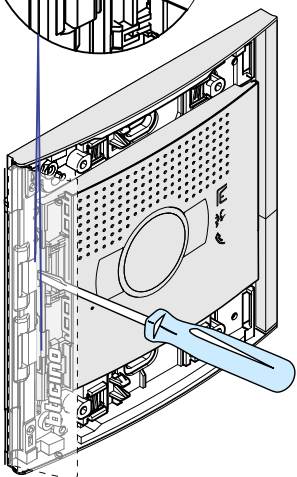
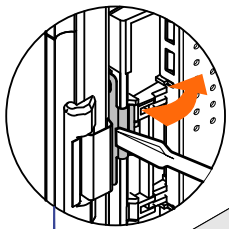
Klik de modules in de houder



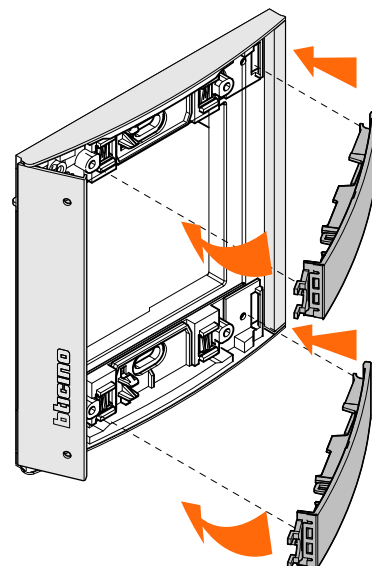
Zet de 4 lipjes rechts van het front in de module



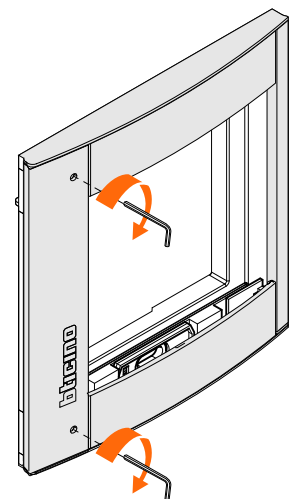
Kantel het front tegen de module aan



Vergrendel ieder front op zijn module met de twee metalen clipjes



Zet boven en onder de afdekplaatjes erin



Klepje dicht en draai de schroefjes vast met de bijgeleverde imbus