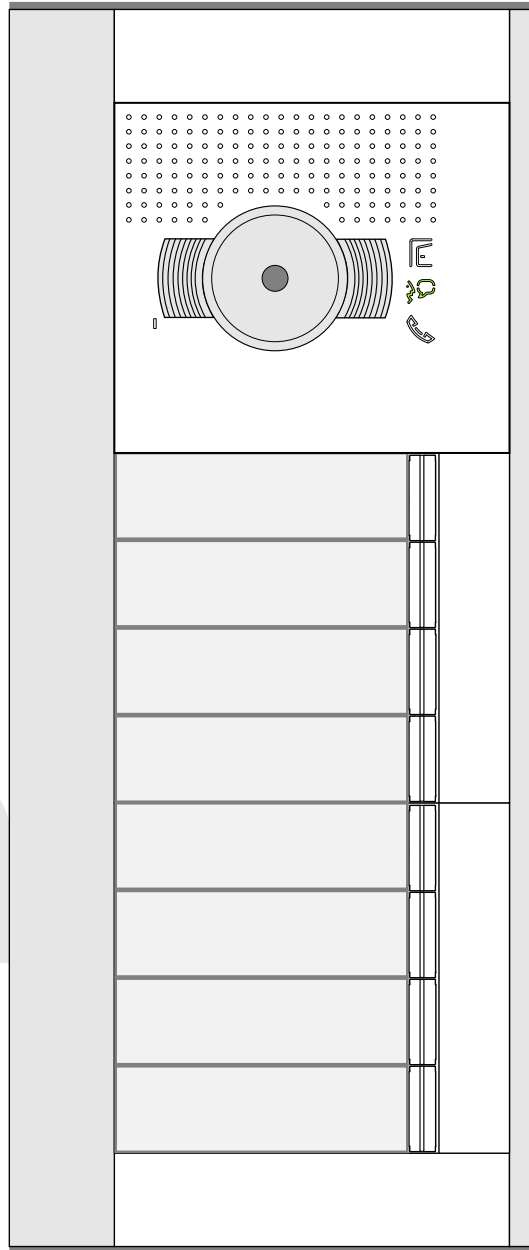


Breedte voorplaat: 138 mm

Inbouwdiepte: 44 mm
inbouwdoos 45 mm

uitsparing tbv inbouwdoos in muur: 306 mm
(uitsparing in paneel (bv postkast): 275 mm)



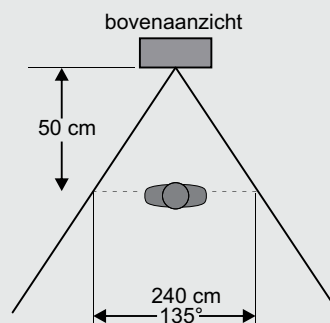
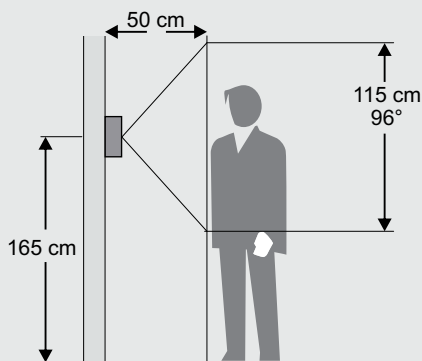
Hoogte voorplaat: 327 mm

uitsparing tbv inbouwdoos in muur: 117 mm
(uitsparing in paneel: 94 mm)

hoogte tot grond **minimaal** 1417 mm

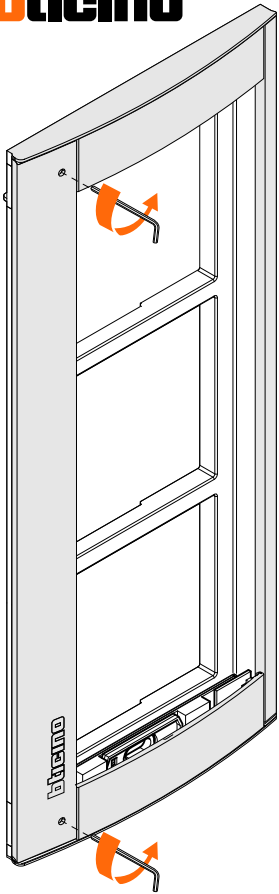
grond

Camera openingshoek

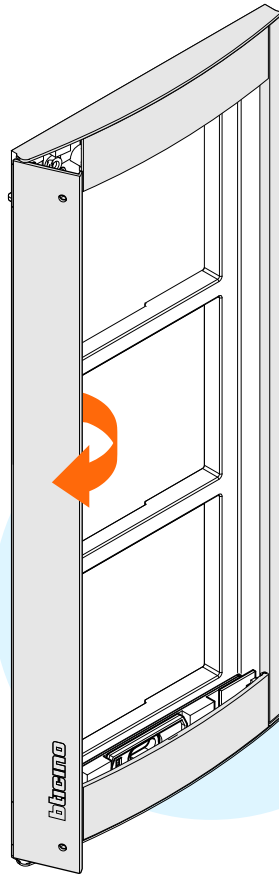


Deze BTicino buitenpost bestaat uit drie modules, die in de houder worden geklikt en een frontje krijgen. Het geheel kan ingebouwd worden in een paneel of in een muur met behulp van een inbouwdoos. De frontplaat ligt over de sparing in het paneel heen en wordt niet ingebouwd. De buitenpost mag absoluut niet nat worden aan de binnenkant.

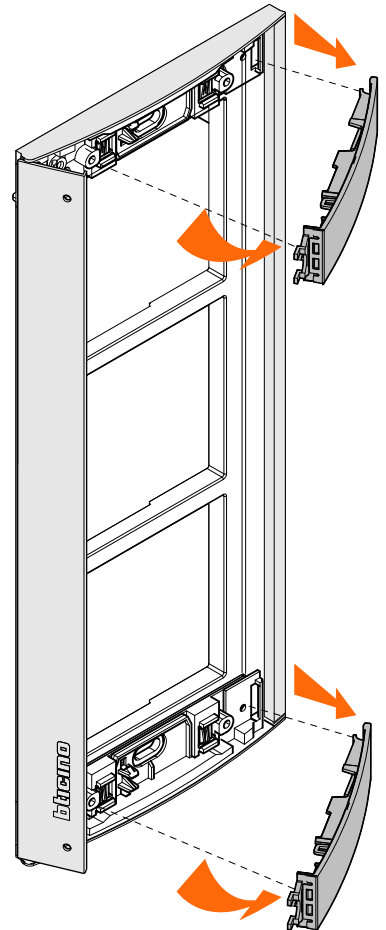
De onderkant van de buitenpost moet op minimaal 141 cm hoogte zitten.



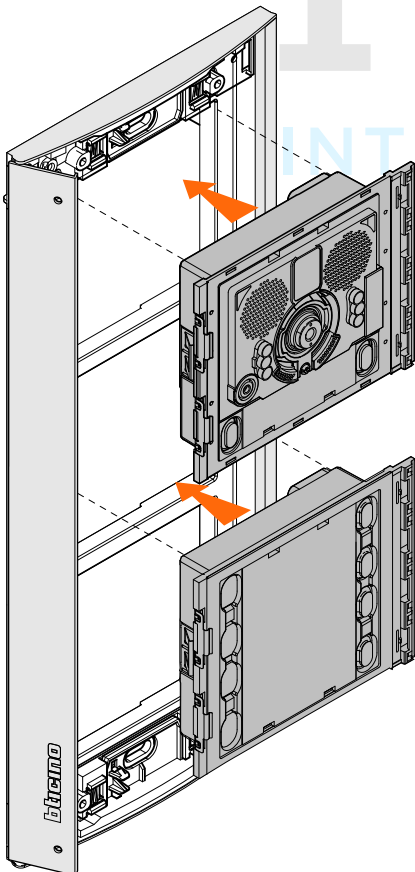
Draai de schroefjes los met de bijgeleverde imbus



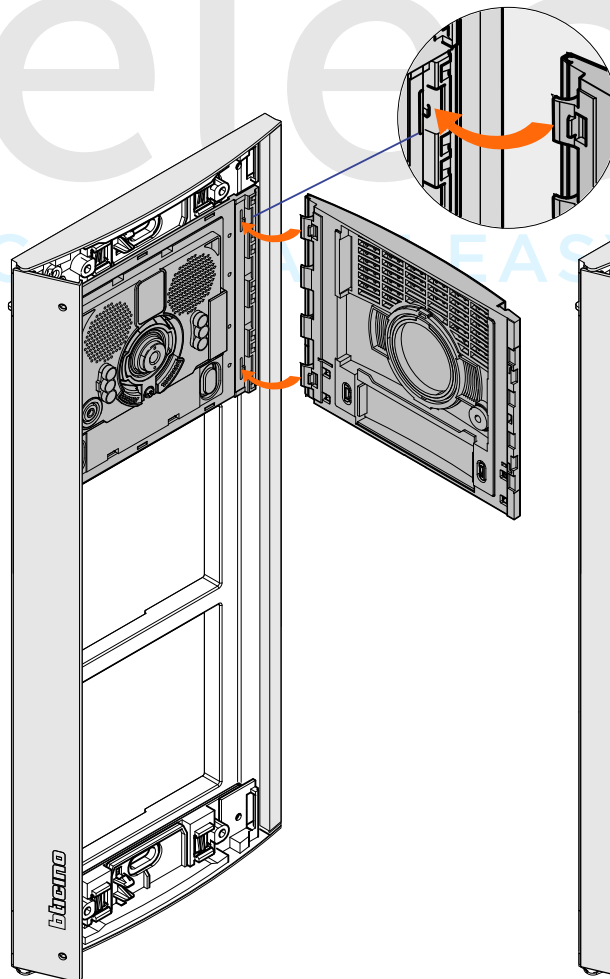
Draai het klepje open



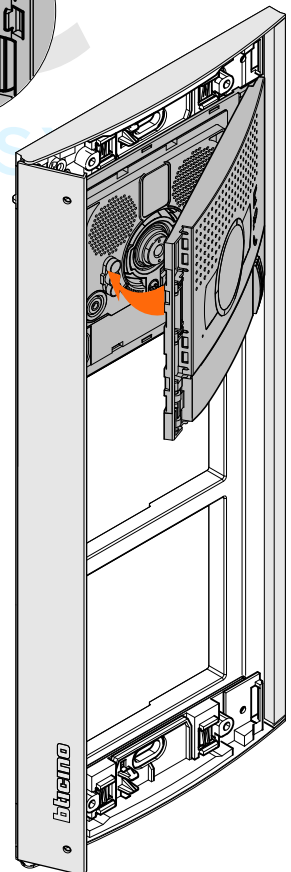
Haal boven en onder de afdekplaatjes eruit



Klik de modules in de houder



Zet de 4 lipjes rechts van het front in de module



Kantel het front tegen de module aan