

Let op: maak twee aparte sparingen!

Breedte voorplaat: 278 mm

Inbouwdiepte: 44 mm
inbouwdoos 45 mm

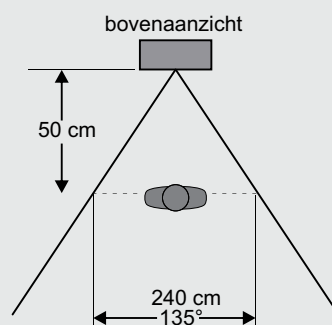
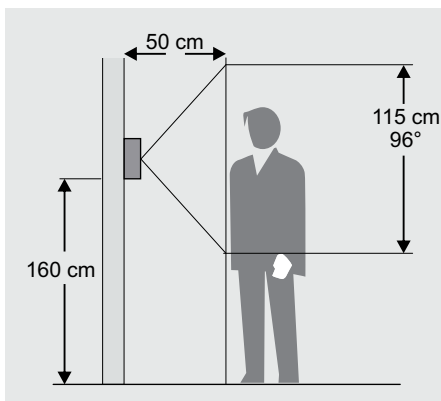
uitsparing in paneel (bijv. postkast): 275 mm
(uitsparing in muur tbv inbouwdoos: 306 mm)

Hoogte voorplaat: 327 mm

Tussen de twee sparingen in het paneel een strook van 46 mm laten zitten. (Tussen inbouwdozen moet 23 mm zitten)

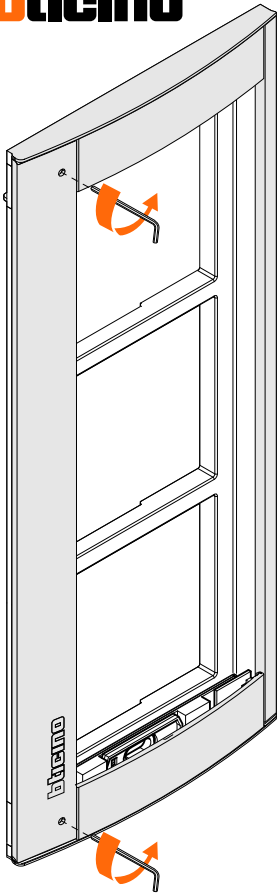
uitsparing in paneel: 94 mm (uitsparing in de muur tbv inbouwdoos: 117 mm) 46 mm uitsparing in paneel: 94 mm (uitsparing in de muur tbv inbouwdoos: 117 mm)

hoogte tot grond **minimaal 1420 mm**

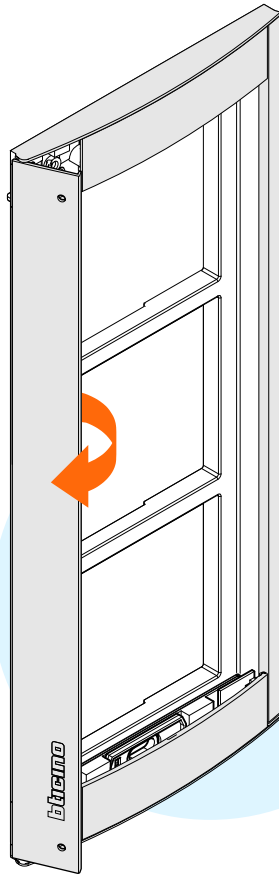


grond

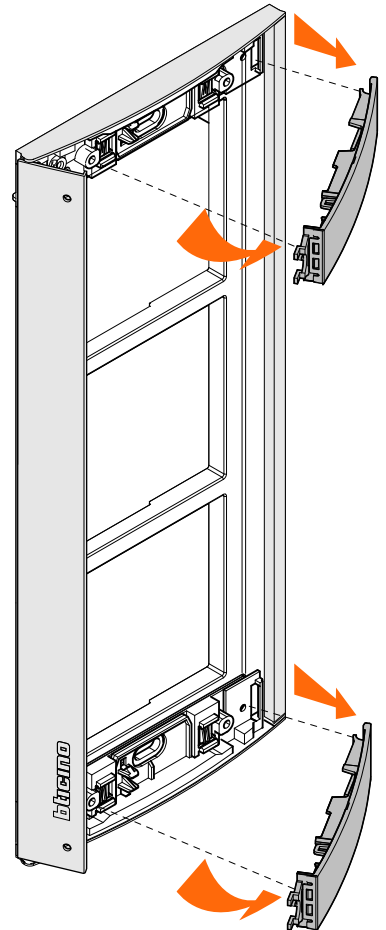
Deze BTicino buitenpost bestaat uit verschillende modules. De luister/spreek/camera unit wordt in de houder geklikt. Het geheel kan ingebouwd worden in een paneel of in de muur met behulp van een inbouwdoos. De frontplaat zit dan op het paneel over de sparing heen en wordt niet ingebouwd. Zorg ervoor dat de buitenpost niet nat kan worden aan de binnenkant. De onderkant van de buitenpost moet op minimaal 142 cm van de grond zitten.



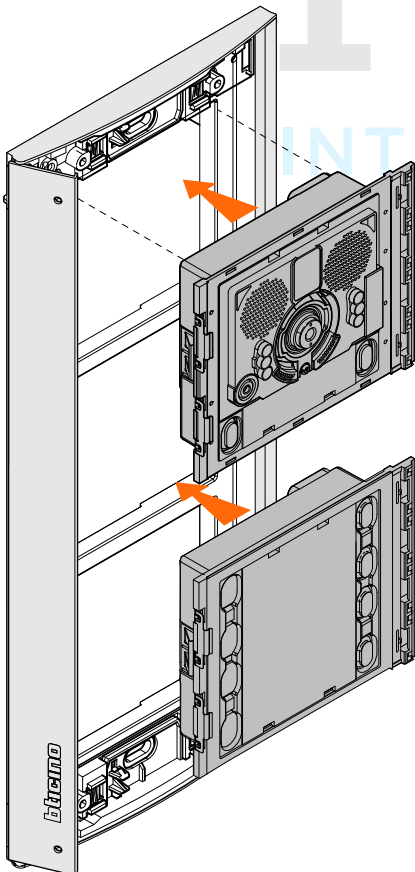
Draai de schroefjes los met de bijgeleverde imbus



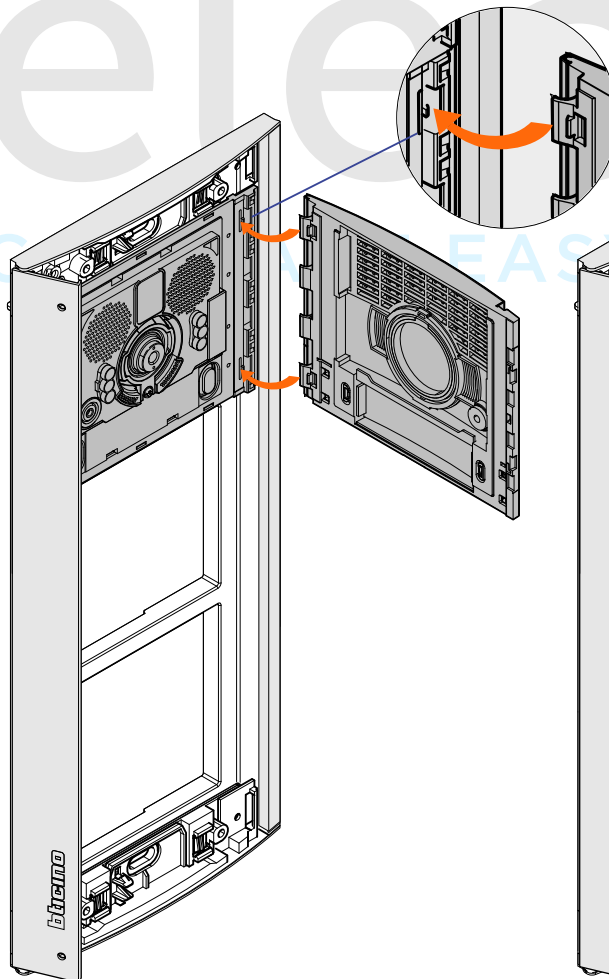
Draai het klepje open



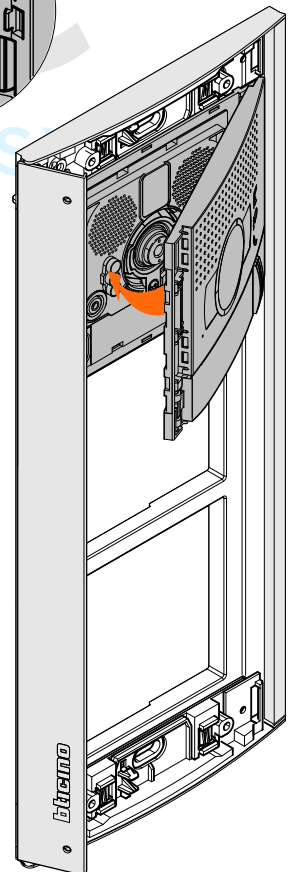
Haal boven en onder de afdekplaatjes eruit



Klik de modules in de houder



Zet de 4 lipjes rechts van het front in de module



Kantel het front tegen de module aan