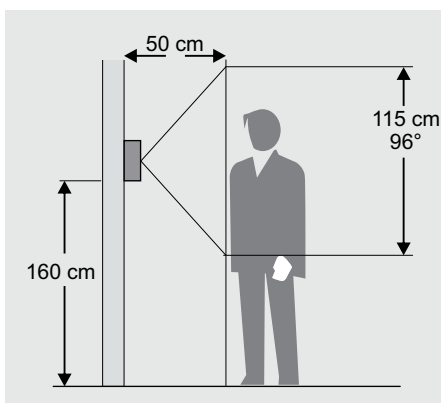
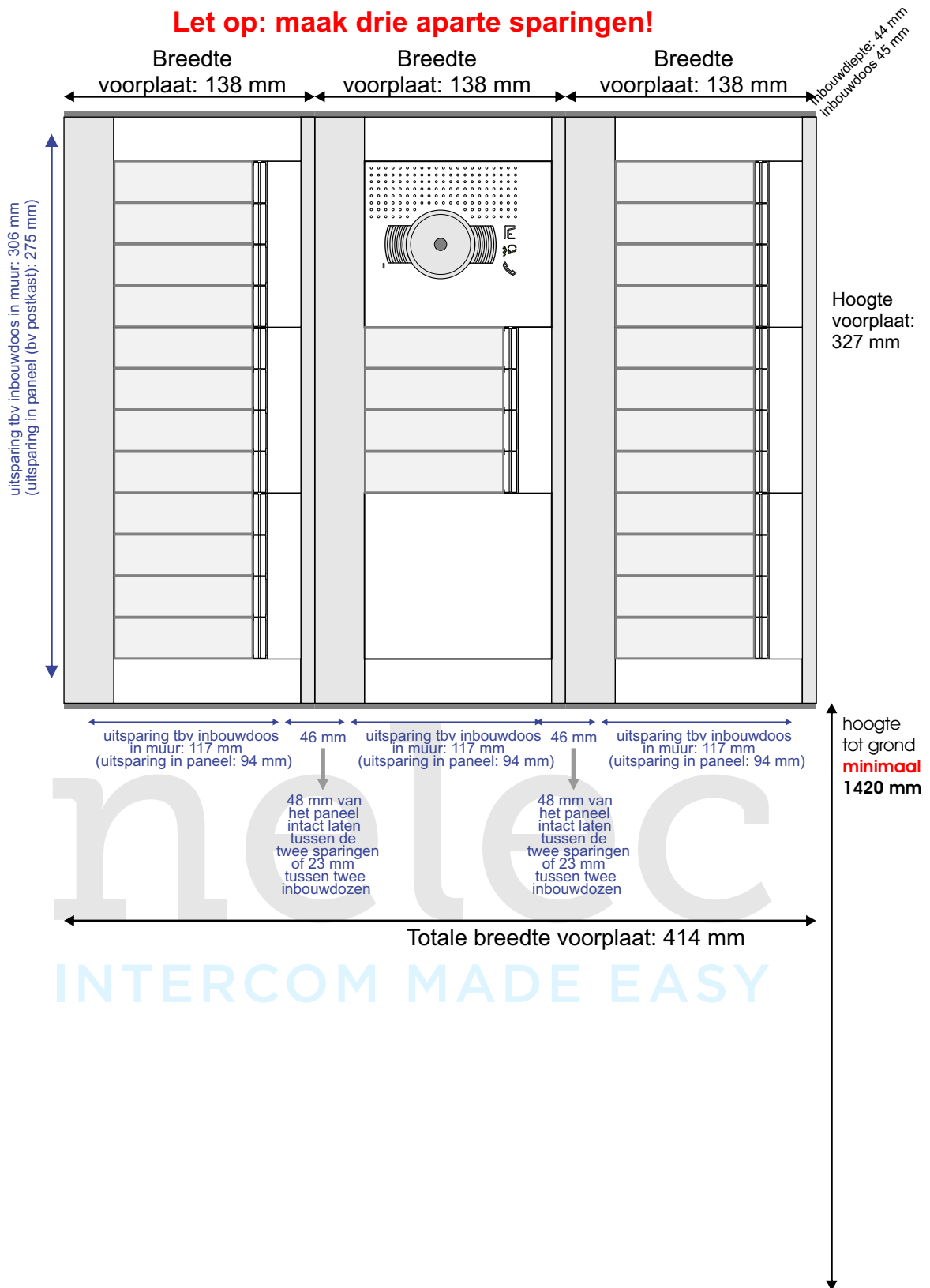
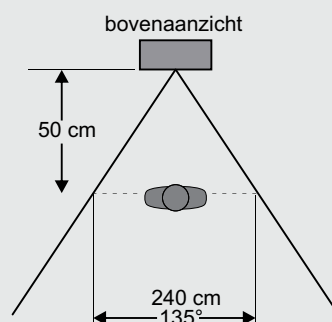


Let op: maak drie aparte sparingen!

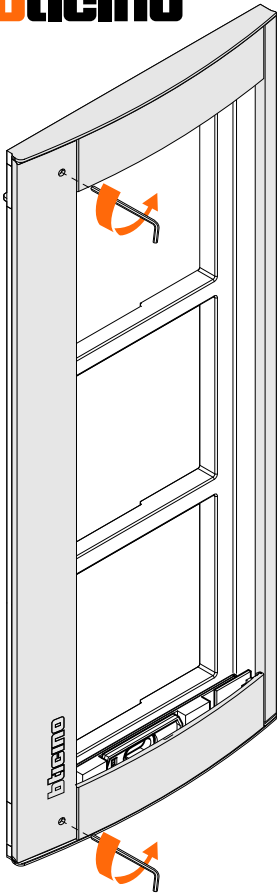


Camera openingshoek

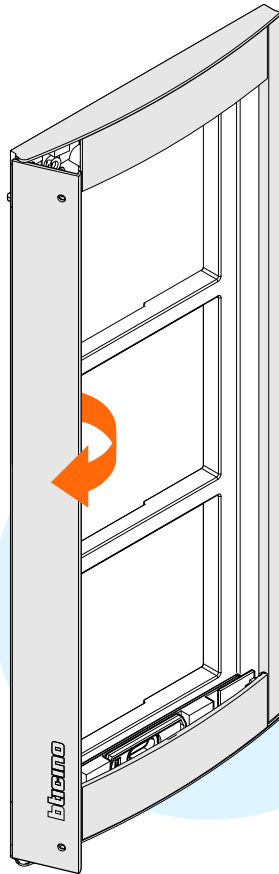


grond

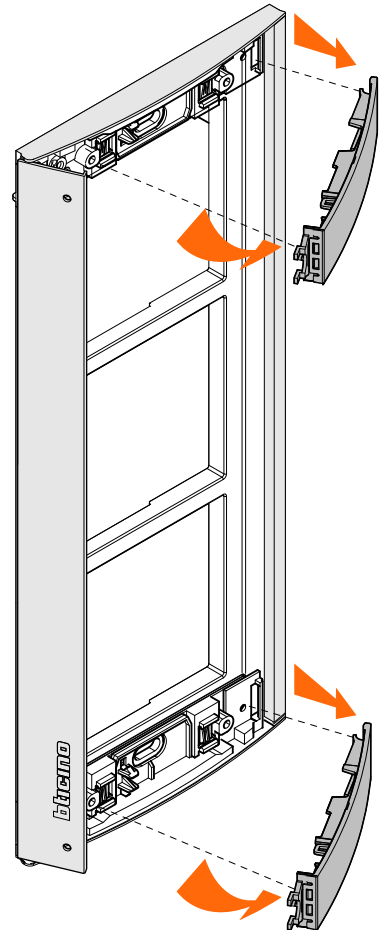
Deze BTicino buitenpost bestaat uit verschillende modules. De luister/spreek/camera unit wordt in de houder geklikt. Het geheel kan ingebouwd worden in een paneel of in de muur met behulp van een inbouwdoos. De frontplaat zit dan op het paneel over de sparing heen en wordt niet ingebouwd. Zorg ervoor dat de buitenpost niet nat kan worden aan de binnenkant. De onderkant van de buitenpost moet op minimaal 142 cm van de grond zitten.



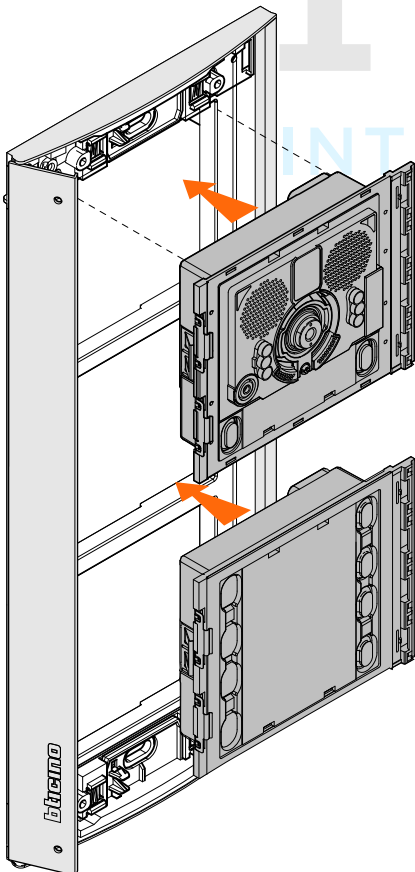
Draai de schroefjes los met de bijgeleverde imbus



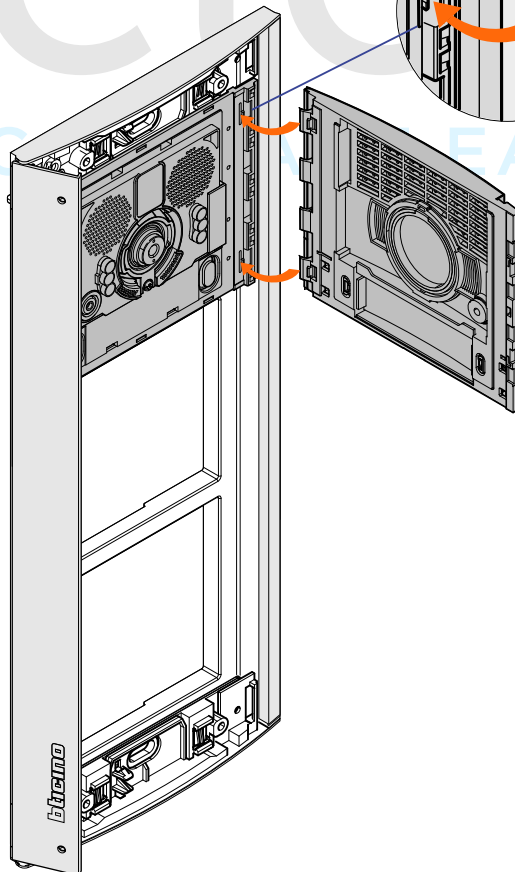
Draai het klepje open



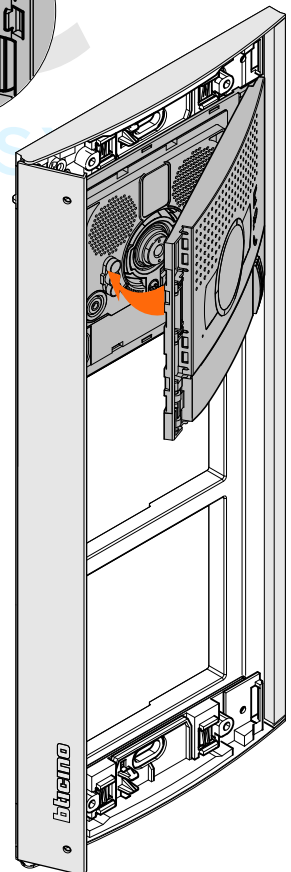
Haal boven en onder de afdekplaatjes eruit



Klik de modules in de houder



Zet de 4 lipjes rechts van het front in de module



Kantel het front tegen de module aan