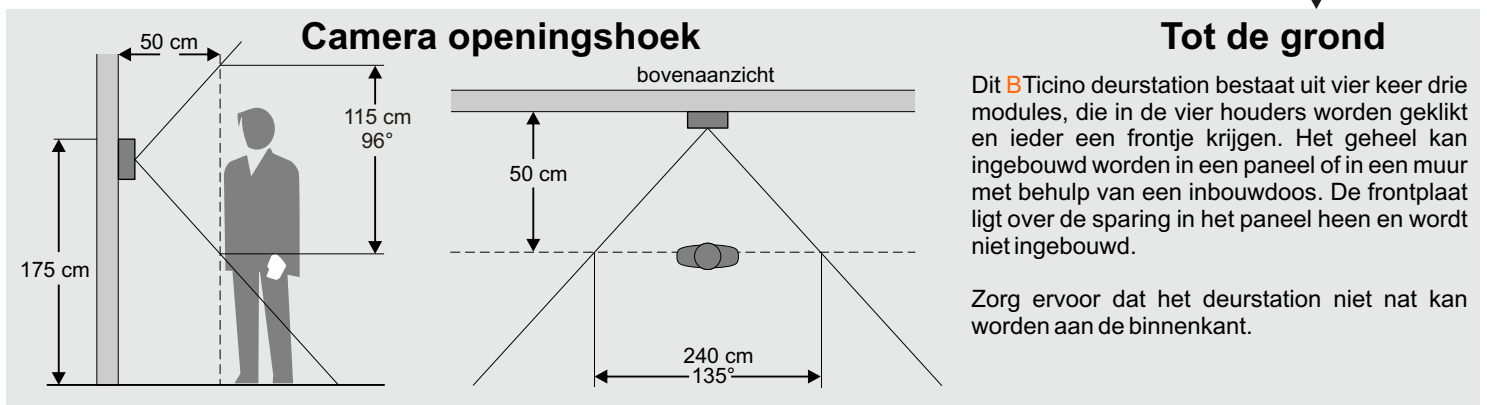
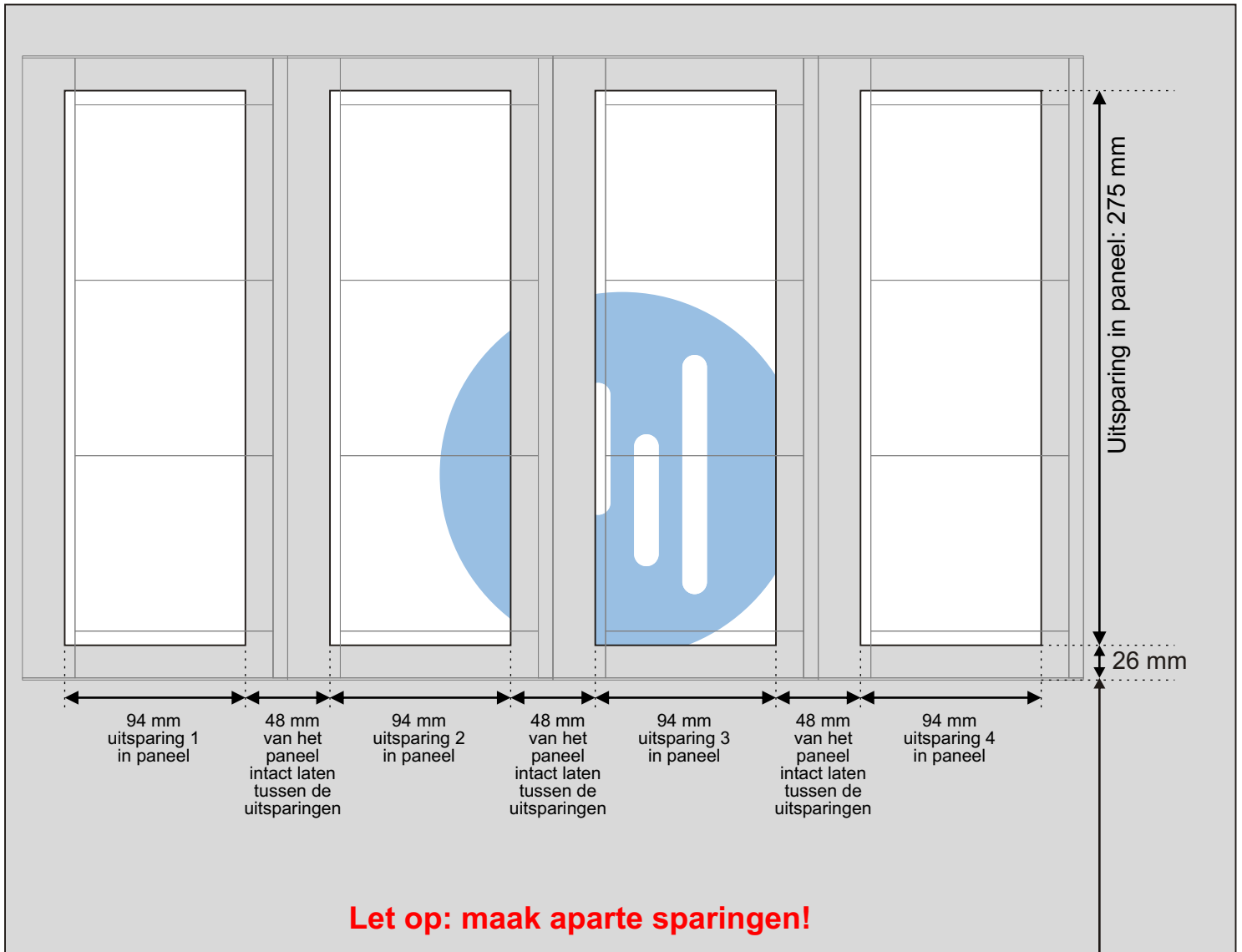


nelec
INTERCOM MADE EASY

aanbevolen
minimale
hoogte:
1420 mm

uiterste
minimale
hoogte:
1220 mm

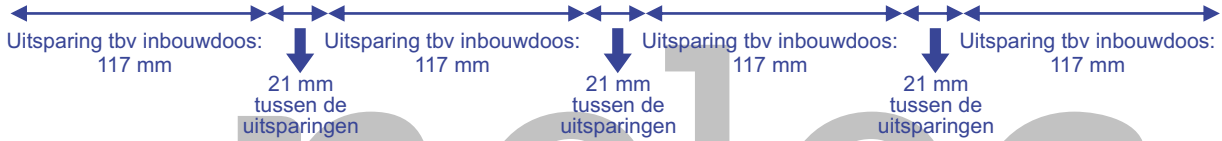
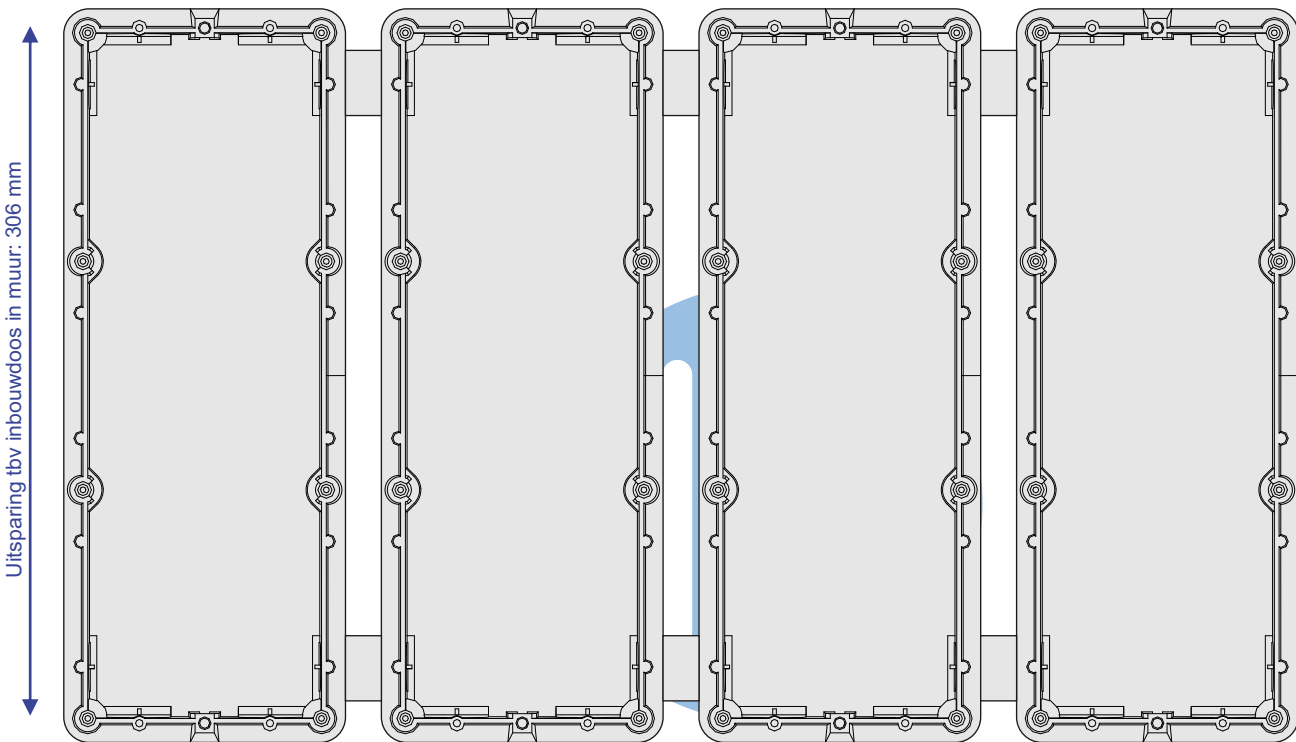




INTERCOM MADE EASY

aanbevolen
minimale
hoogte:
1420 mm

uiterste
minimale
hoogte:
1220 mm



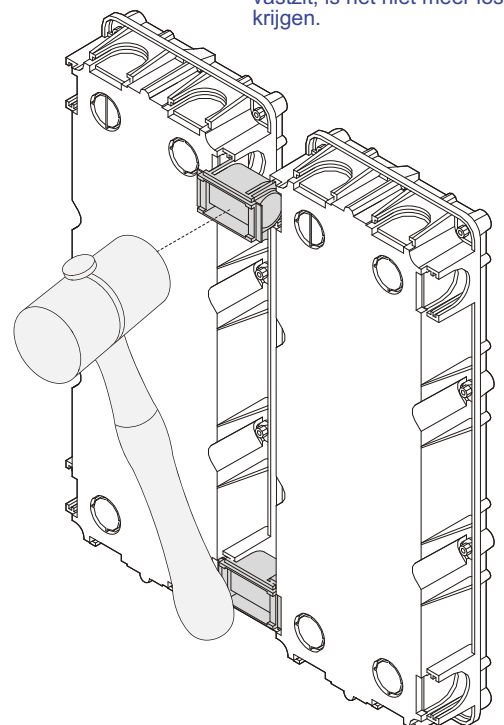
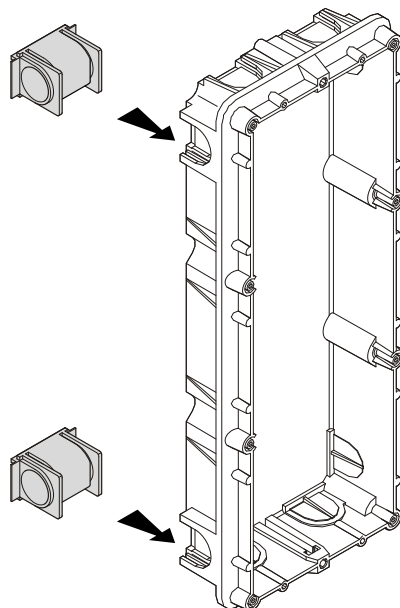
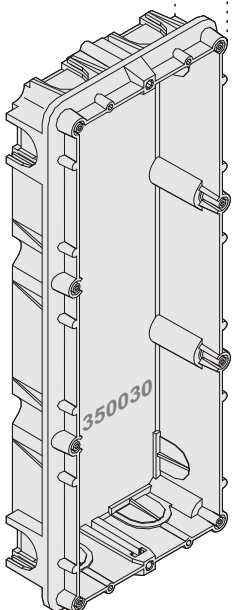
nelec

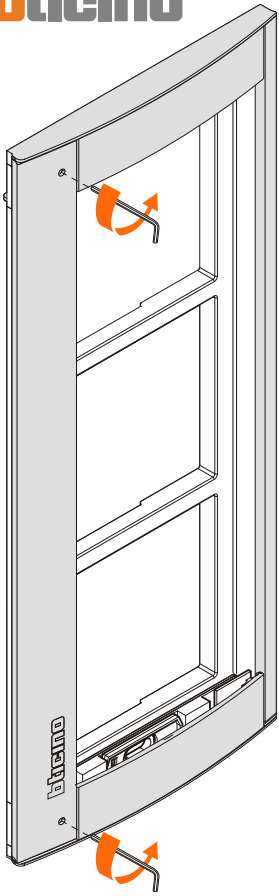
INTERCOM MADE EASY

Inbouwdiepte: 45 mm

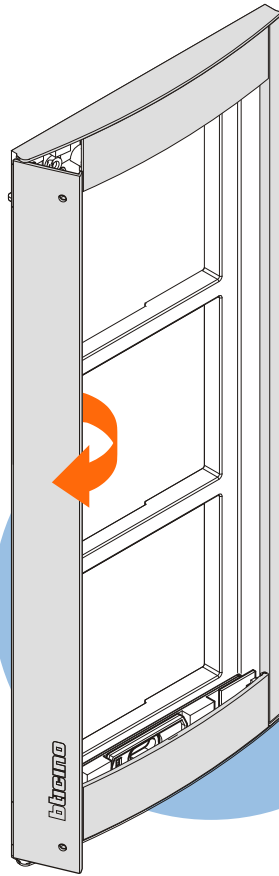
Om meerdere inbouwdozen aan elkaar te koppelen moet je het witte koppelstukje gebruiken en niet het zwarte.

Als het koppelstukje eenmaal vastzit, is het niet meer los te krijgen.

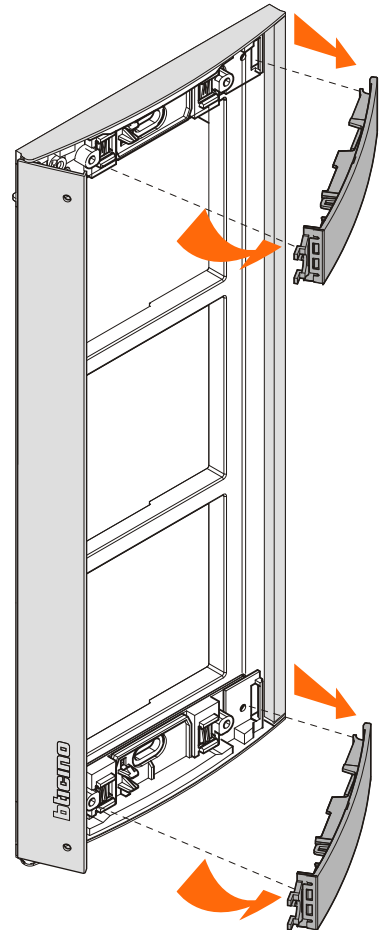




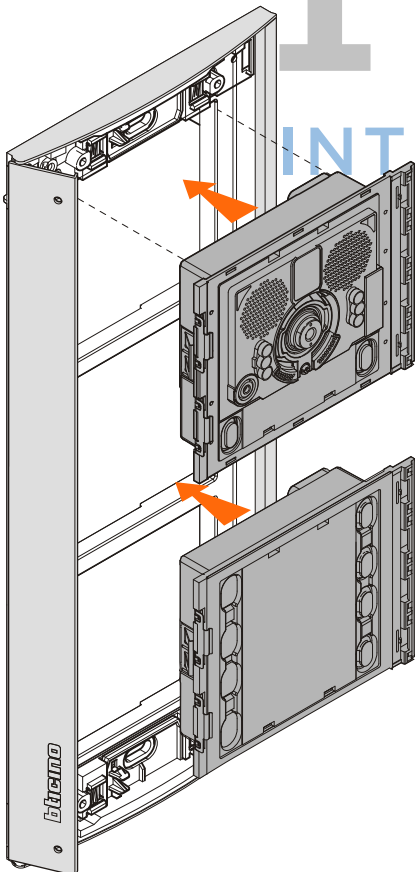
Draai de schroefjes los met de bijgeleverde imbus



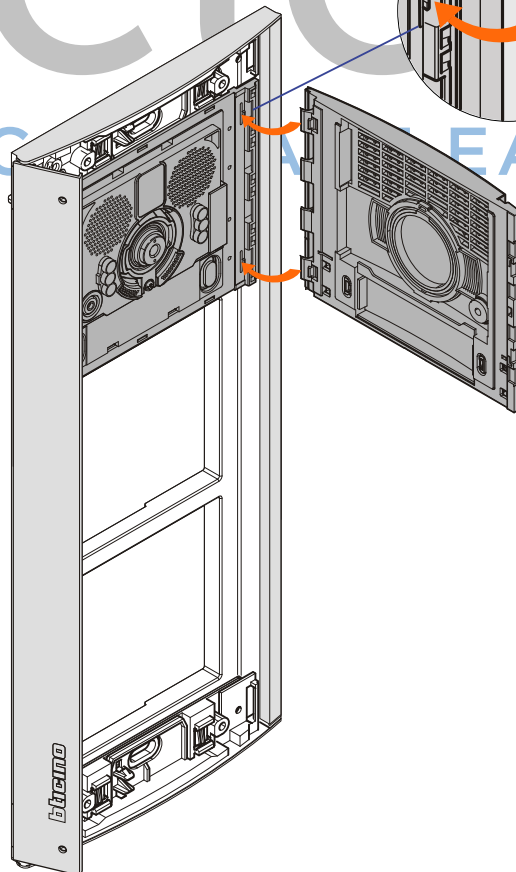
Draai het klepje open



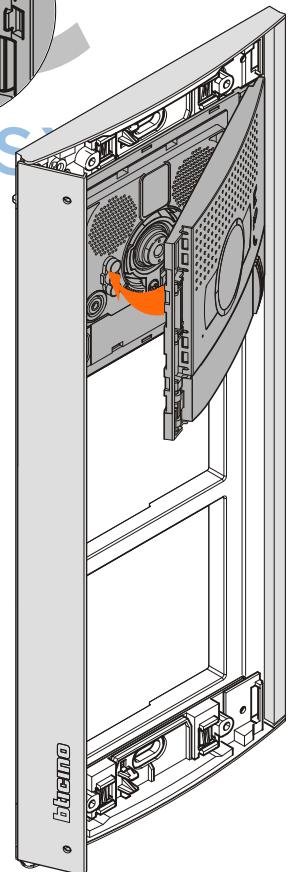
Haal boven en onder de afdekplaatjes eruit



Klik de modules in de houder



Zet de 4 lipjes rechts van het front in de module



Kantel het front tegen de module aan