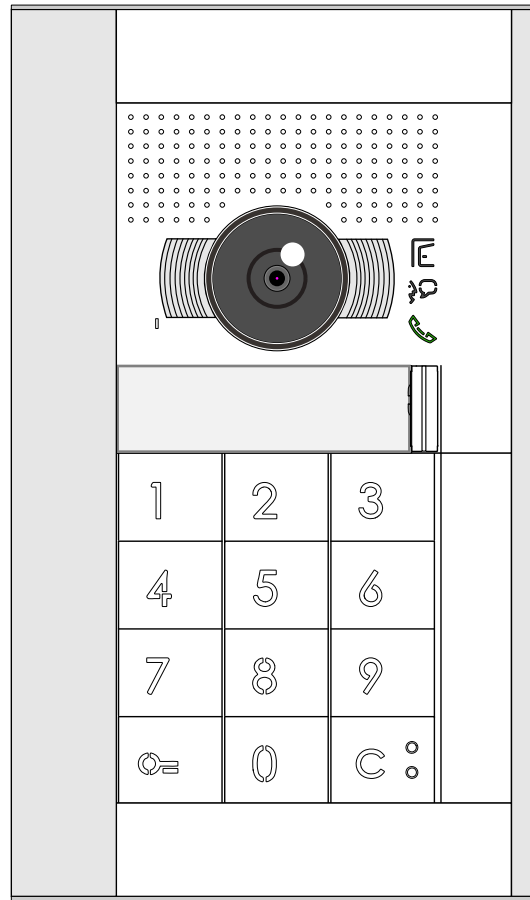


1 appartement deurvideo

Frontplaat: 138 mm breed

Inbouwdiepte: 44 mm

Uitsparing in paneel
van bijvoorbeeld
postkast: 183,5 mm



Frontplaat: 235 mm

Uitsparing in paneel: 94 mm
van bijvoorbeeld postkast

aanbevolen minimale
hoogte: 1509 mm

uiterste minimale
hoogte: 1309 mm

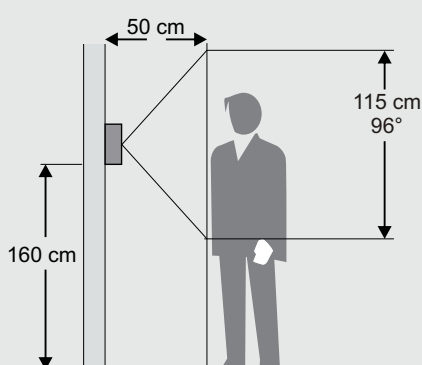
nelec

INTERCOM MADE EASY

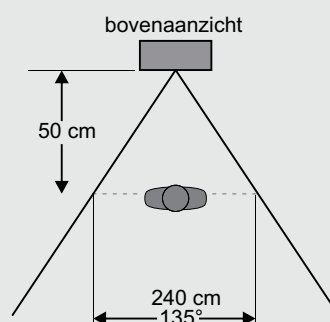
grond

Dit BTicino deurstation bestaat uit twee modules. Iedere module wordt in de houder geklikt en krijgt een frontje. Het geheel kan ingebouwd worden in een paneel of in een muur met behulp van een inbouwdoos. De frontplaat ligt over de sparing in het paneel heen en wordt niet ingebouwd.

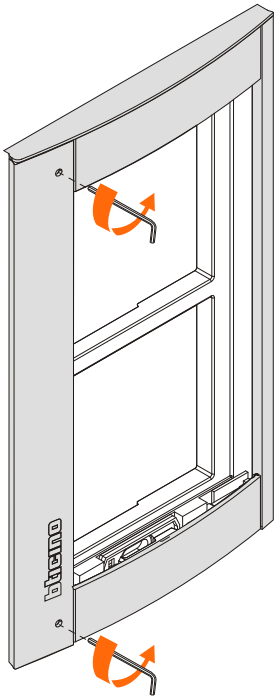
Zorg ervoor dat het deurstation niet nat kan worden aan de binnenkant.



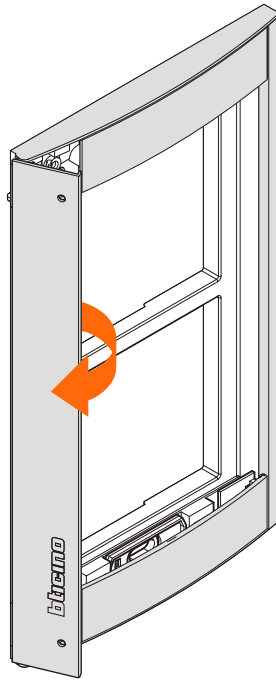
Camera openingshoek



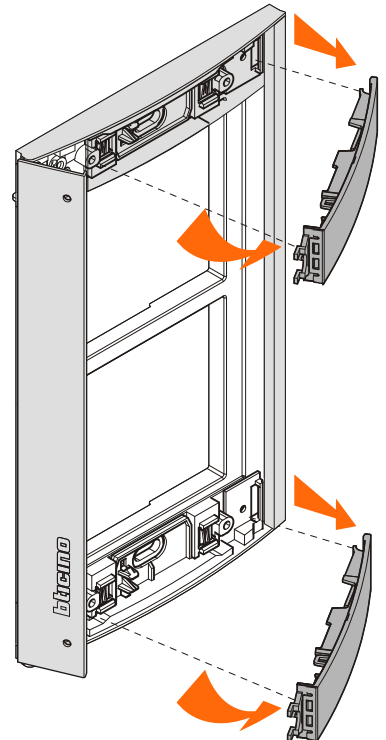
bovenaanzicht



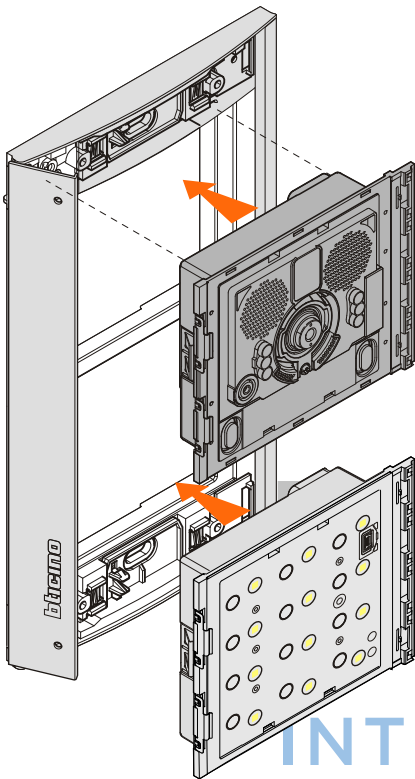
Draai de schroefjes los met de bijgeleverde imbus



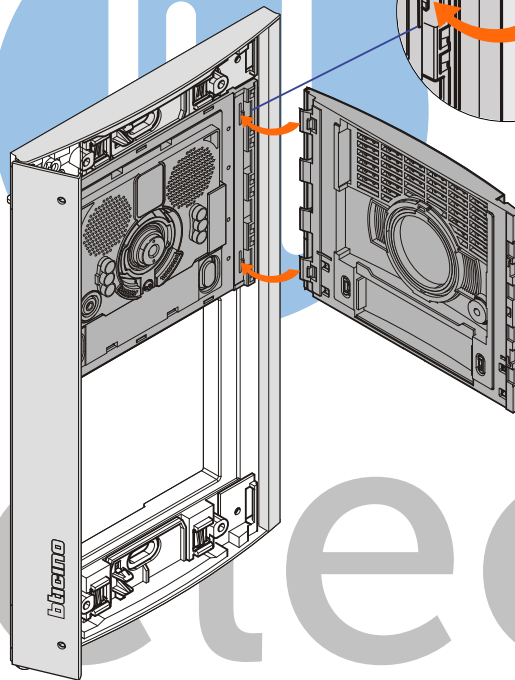
Draai het klepje open



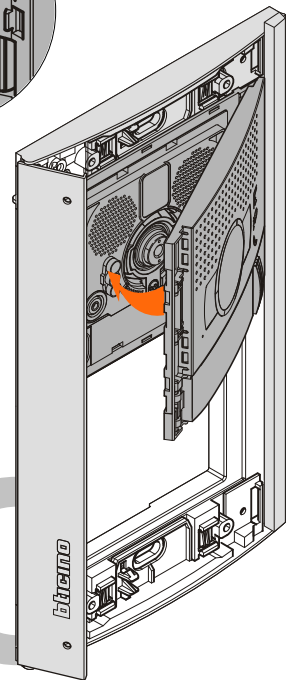
Haal boven en onder de afdeklapjes eruit



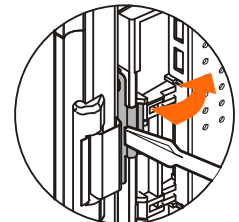
Klik de modules in de houder



Zet de 4 lipjes rechts van het front in de module



Kantel het front tegen de module aan



Vergrendel ieder front op zijn module met de twee metalen clipjes