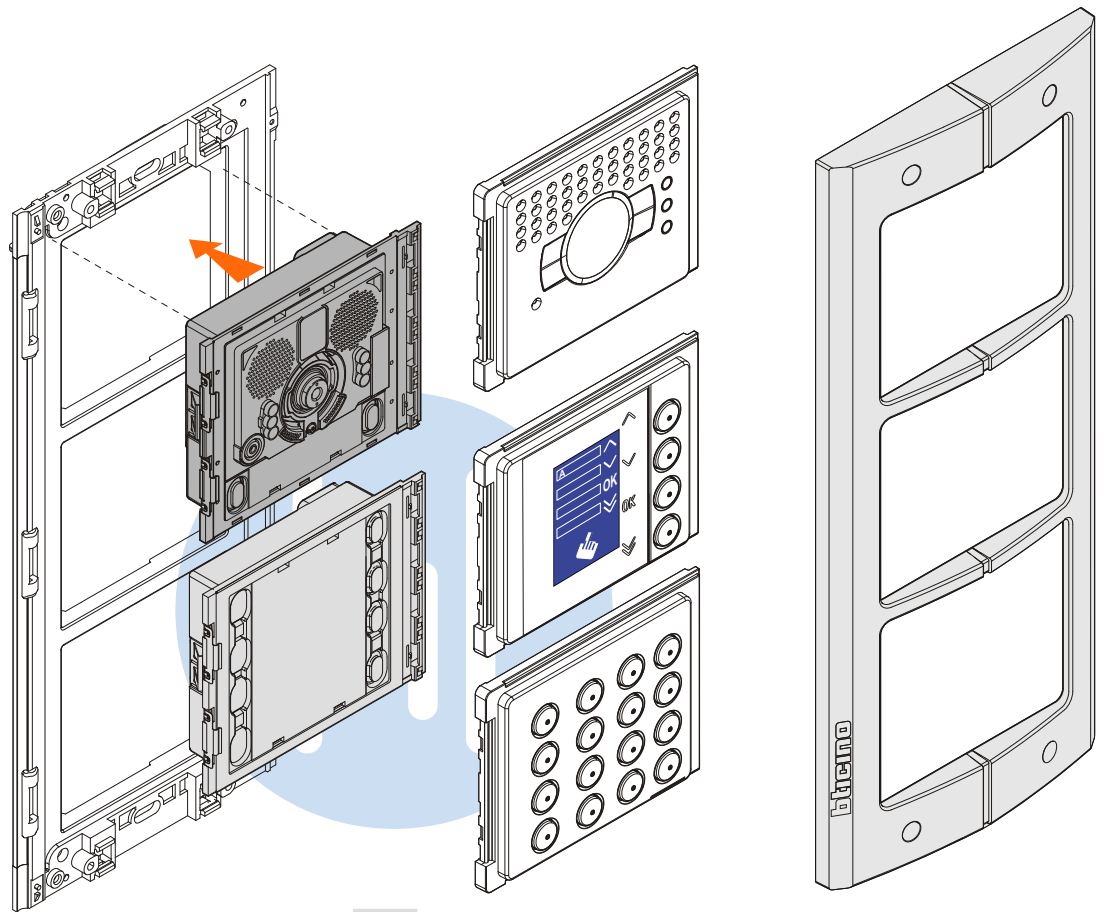


Dit BTicino deurstation bestaat uit een module, die in de houder wordt geklikt en een frontje krijgt. Het geheel kan ingebouwd worden in een paneel of in een muur met behulp van een inbouwdoos. De frontplaat ligt over de sparing in het paneel heen en wordt niet ingebouwd.

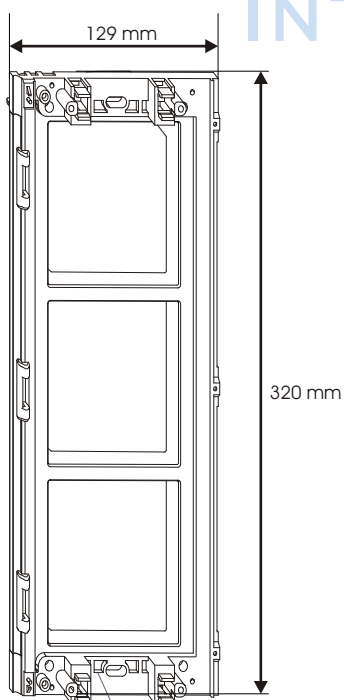
Zorg ervoor dat de buitenpost niet nat kan worden aan de binnenkant.



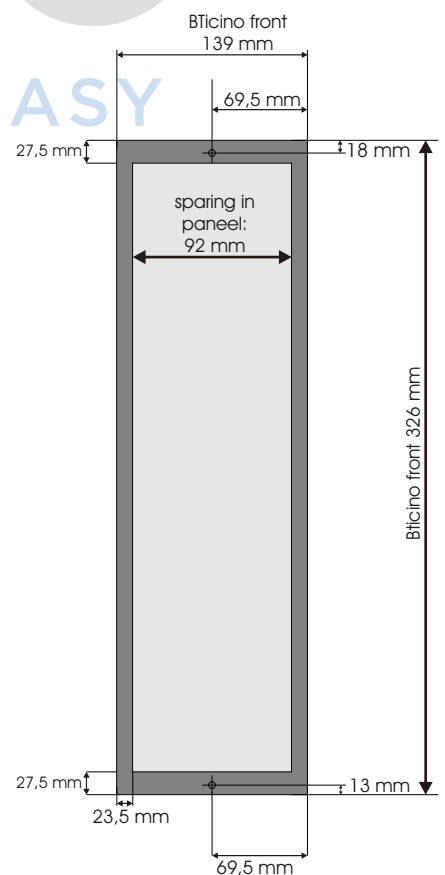
nelec
INTERCOM MADE EASY

Montage in paneel
zonder inbouwdoos:
2 gaten van 5 mm

benodigde diepte 44 mm



houder 3 modules



BTicino
front
326 mm