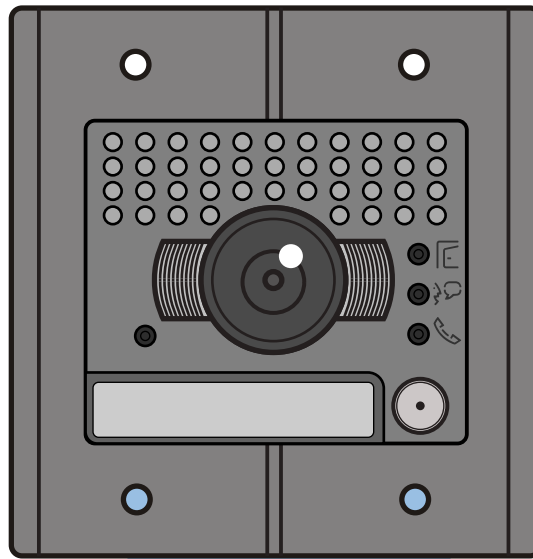


Inbouwdiepte: 44 mm

Frontplaat: 138 mm breed

Uitsparing in paneel van bijvoorbeeld postkast: 92 mm



Frontplaat: 144 mm

Uitsparing in paneel: 94 mm van bijvoorbeeld postkast

**aanbevolen** minimale hoogte: 1600 mm

**uiterste** minimale hoogte: 1400 mm

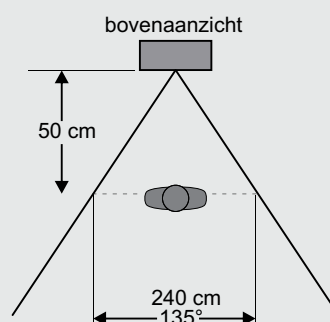
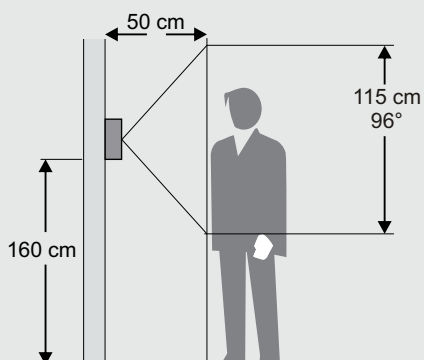
nelec  
INTERCOM MADE EASY

grond

Dit BTicino deurstation bestaat uit een module, die in de houder wordt geklikt en een frontje krijgt. Het geheel kan ingebouwd worden in een paneel of in een muur met behulp van een inbouwdoos. De frontplaat ligt over de sparing in het paneel heen en wordt niet ingebouwd.

Zorg ervoor dat het deurstation niet nat kan worden aan de binnenkant.

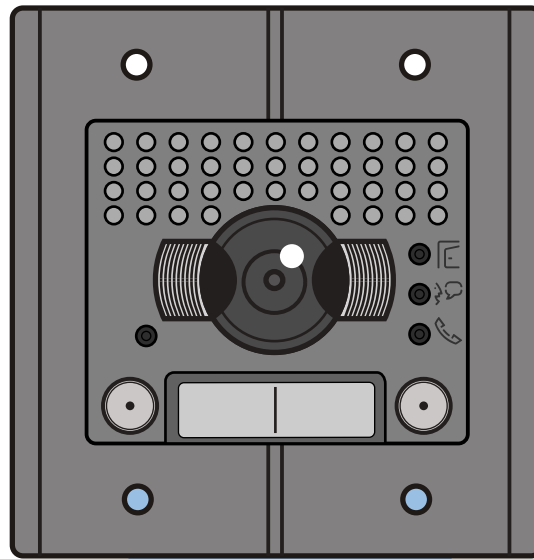
**Camera openingshoek**



Inbouwdiepte: 44 mm

Frontplaat: 138 mm breed

Uitsparing in paneel van bijvoorbeeld postkast: 92 mm



Frontplaat: 144 mm

Uitsparing in paneel: 94 mm van bijvoorbeeld postkast

**aanbevolen** minimale hoogte: 1600 mm

**uiterste** minimale hoogte: 1400 mm

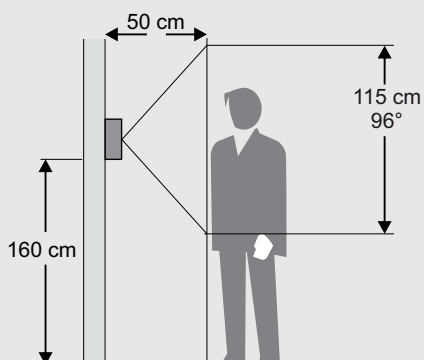
nelec  
INTERCOM MADE EASY

grond

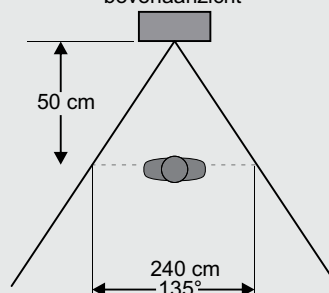
Dit BTicino deurstation bestaat uit een module, die in de houder wordt geklikt en een frontje krijgt. Het geheel kan ingebouwd worden in een paneel of in een muur met behulp van een inbouwdoos. De frontplaat ligt over de sparing in het paneel heen en wordt niet ingebouwd.

Zorg ervoor dat het deurstation niet nat kan worden aan de binnenkant.

**Camera openingshoek**



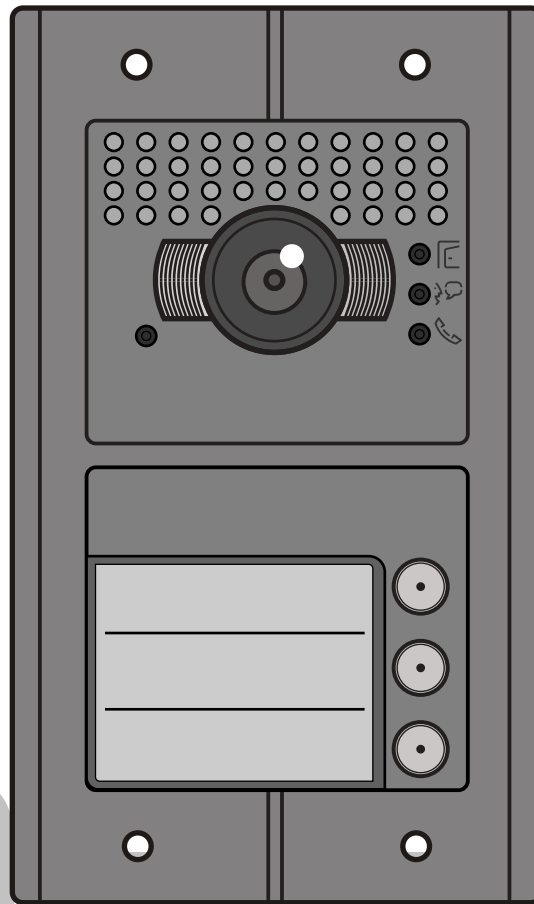
**bovenaanzicht**



Inbouwdiepte: 44 mm

Frontplaat: 138 mm breed

Uitsparing in paneel van bijvoorbeeld postkast: 183,5 mm



Frontplaat: 235 mm

Uitsparing in paneel: 94 mm van bijvoorbeeld postkast

**aanbevolen** minimale hoogte: 1509 mm

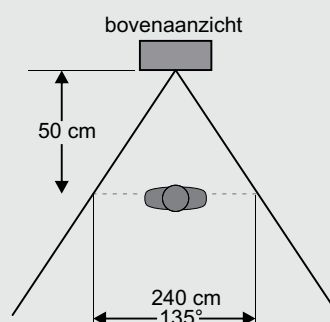
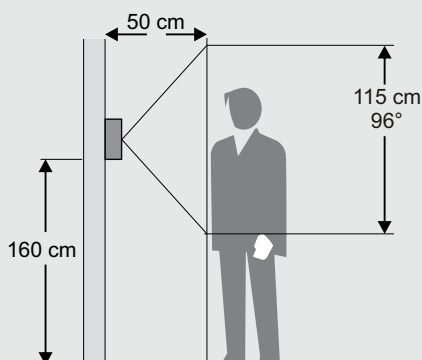
**uiterste** minimale hoogte: 1309 mm

grond

Dit BTicino deurstation bestaat uit twee modules. Iedere module wordt in de houder geklikt en krijgt een frontje. Het geheel kan ingebouwd worden in een paneel of in een muur met behulp van een inbouwdoos. De frontplaat ligt over de sparing in het paneel heen en wordt niet ingebouwd.

Zorg ervoor dat het deurstation niet nat kan worden aan de binnenkant.

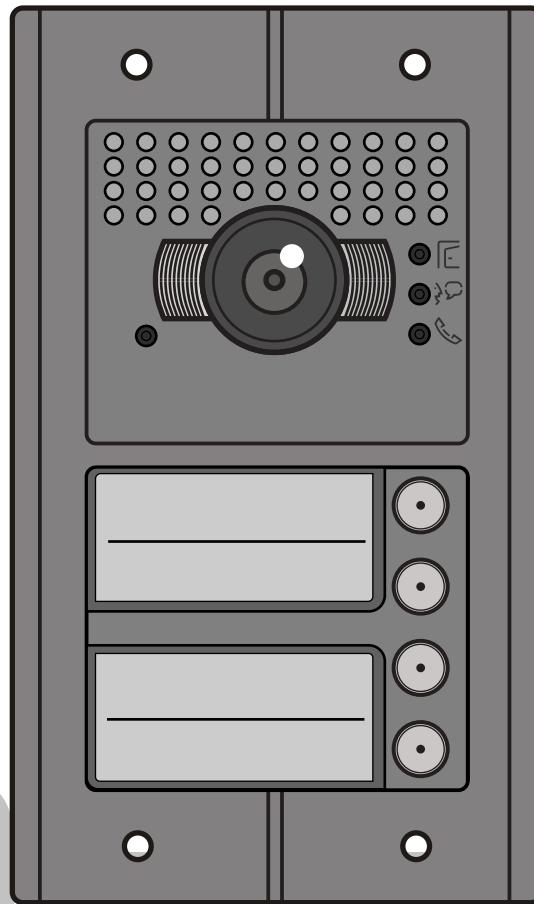
Camera openingshoek



Inbouwdiepte: 44 mm

Frontplaat: 138 mm breed

Uitsparing in paneel van bijvoorbeeld postkast: 183,5 mm



Frontplaat: 235 mm

Uitsparing in paneel: 94 mm van bijvoorbeeld postkast

**aanbevolen** minimale hoogte: 1509 mm

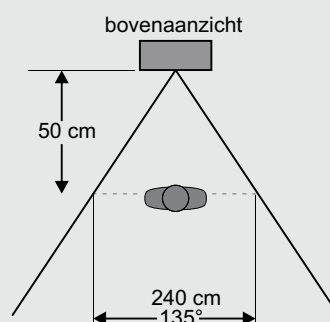
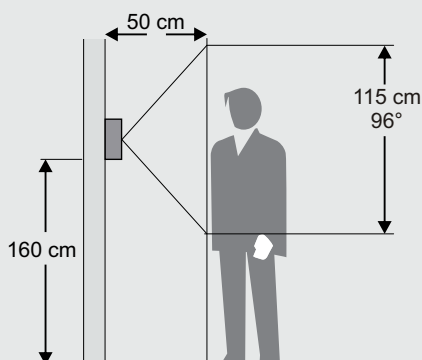
**uiterste** minimale hoogte: 1309 mm

**grond**

Dit BTicino deurstation bestaat uit twee modules. Iedere module wordt in de houder geklikt en krijgt een frontje. Het geheel kan ingebouwd worden in een paneel of in een muur met behulp van een inbouwdoos. De frontplaat ligt over de sparing in het paneel heen en wordt niet ingebouwd.

Zorg ervoor dat het deurstation niet nat kan worden aan de binnenkant.

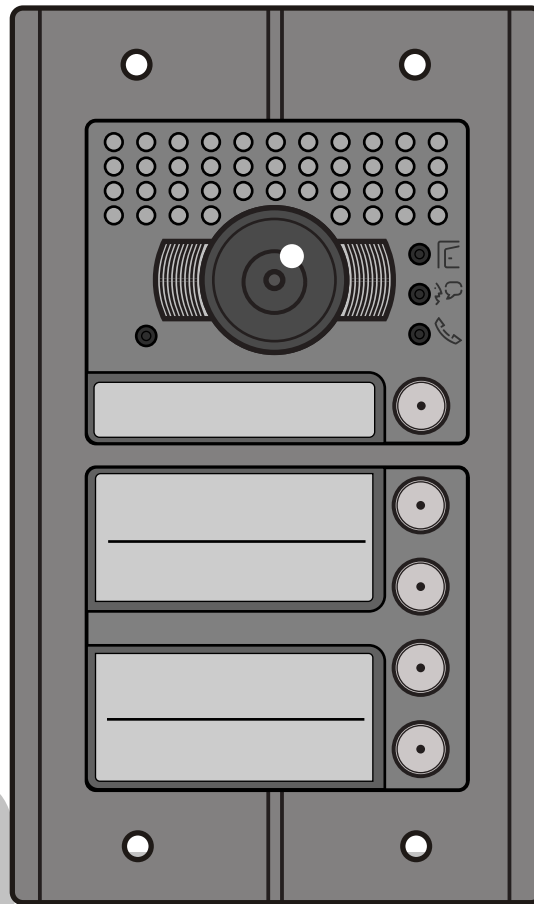
**Camera openingshoek**



Inbouwdiepte: 44 mm

Frontplaat: 138 mm breed

Uitsparing in paneel van bijvoorbeeld postkast: 183,5 mm



Frontplaat: 235 mm

Uitsparing in paneel: 94 mm van bijvoorbeeld postkast

**aanbevolen** minimale hoogte: 1509 mm

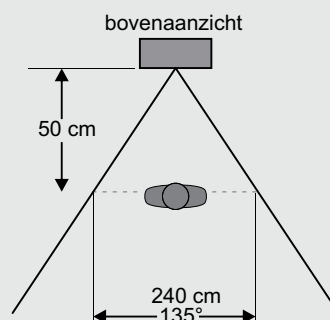
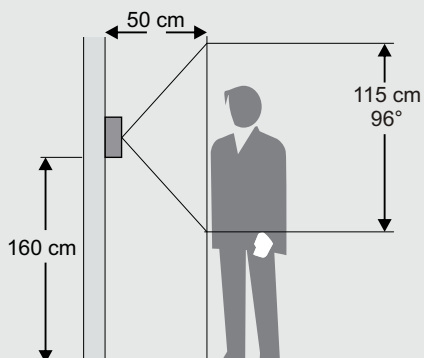
**uiterste** minimale hoogte: 1309 mm

**grond**

Dit BTicino deurstation bestaat uit twee modules. Iedere module wordt in de houder geklikt en krijgt een frontje. Het geheel kan ingebouwd worden in een paneel of in een muur met behulp van een inbouwdoos. De frontplaat ligt over de sparing in het paneel heen en wordt niet ingebouwd.

Zorg ervoor dat het deurstation niet nat kan worden aan de binnenkant.

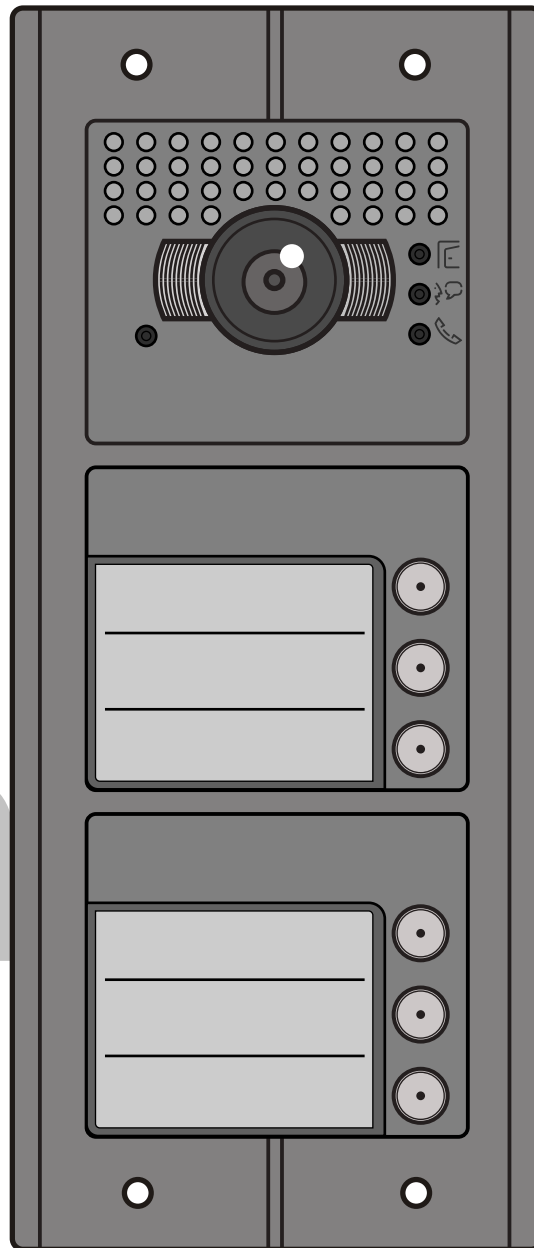
**Camera openingshoek**



Inbouwdiepte: 44 mm

Frontplaat: 138 mm breed

Uitsparing in paneel  
van bijvoorbeeld  
postkast: 275 mm



Frontplaat: 327 mm

Uitsparing in paneel: 94 mm  
van bijvoorbeeld postkast

**aanbevolen** minimale  
hoogte: 1509 mm

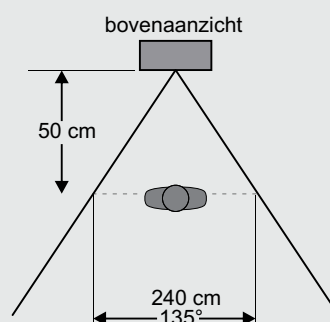
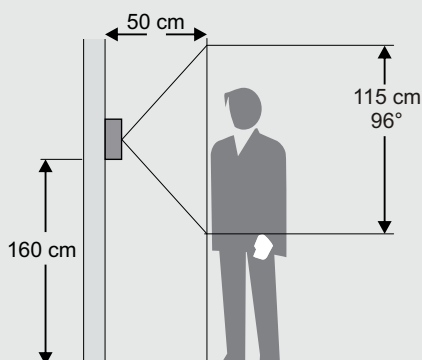
**uiterste** minimale  
hoogte: 1309 mm

**grond**

Dit BTicino deurstation bestaat uit drie modules. Iedere module wordt in de houder geklikt en krijgt een frontje. Het geheel kan ingebouwd worden in een paneel of in een muur met behulp van een inbouwdoos. De frontplaat ligt over de sparing in het paneel heen en wordt niet ingebouwd.

Zorg ervoor dat het deurstation niet nat kan worden aan de binnenkant.

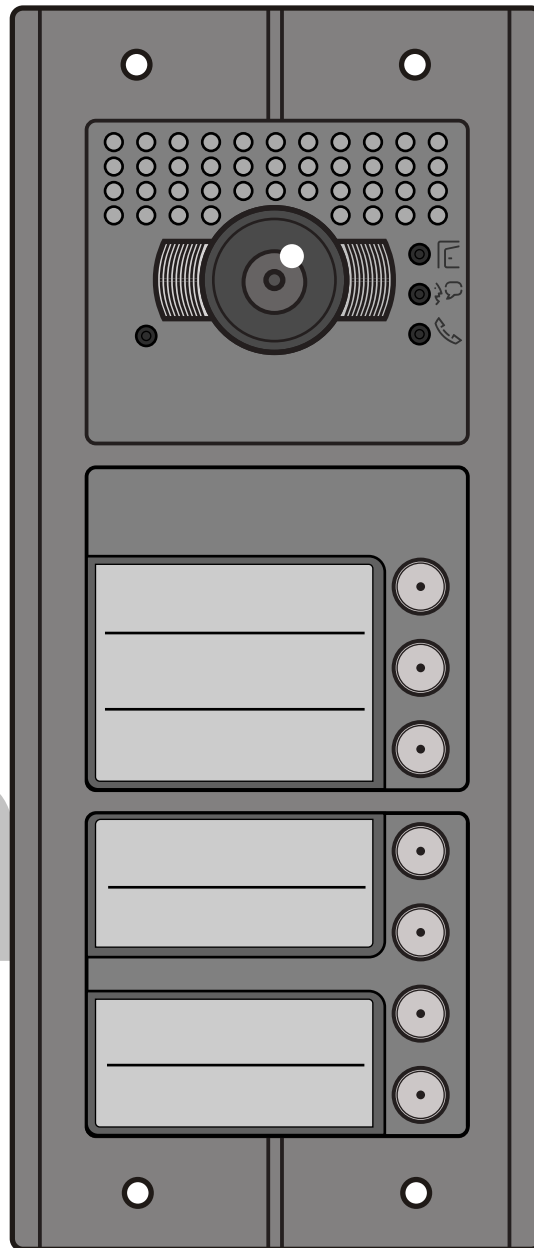
**Camera openingshoek**



Inbouwdiepte: 44 mm

Frontplaat: 138 mm breed

Uitsparing in paneel  
van bijvoorbeeld  
postkast: 275 mm



Frontplaat: 327 mm

Uitsparing in paneel: 94 mm  
van bijvoorbeeld postkast

**aanbevolen** minimale  
hoogte: 1509 mm

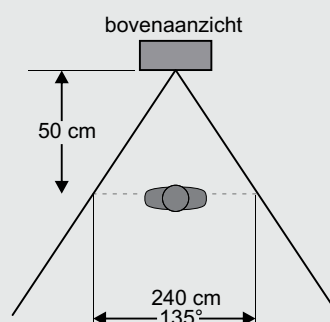
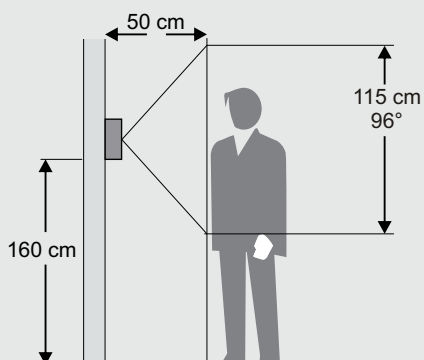
**uiterste** minimale  
hoogte: 1309 mm

**grond**

Dit BTicino deurstation bestaat uit drie modules. Iedere module wordt in de houder geklikt en krijgt een frontje. Het geheel kan ingebouwd worden in een paneel of in een muur met behulp van een inbouwdoos. De frontplaat ligt over de sparing in het paneel heen en wordt niet ingebouwd.

Zorg ervoor dat het deurstation niet nat kan worden aan de binnenkant.

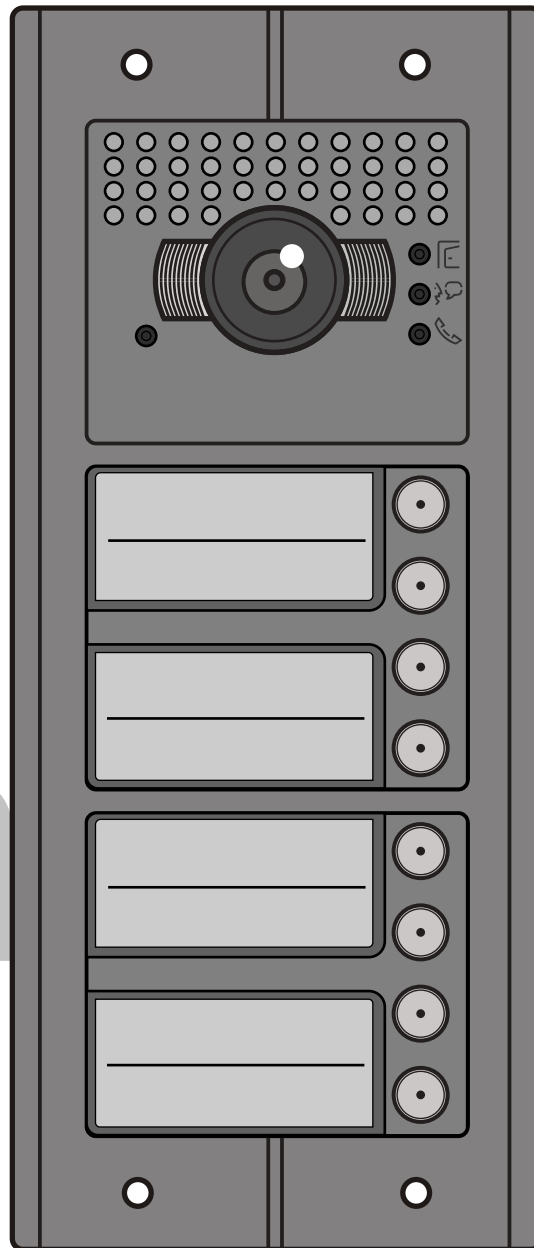
**Camera openingshoek**



Inbouwdiepte: 44 mm

Frontplaat: 138 mm breed

Uitsparing in paneel  
van bijvoorbeeld  
postkast: 275 mm



Frontplaat: 327 mm

Uitsparing in paneel: 94 mm  
van bijvoorbeeld postkast

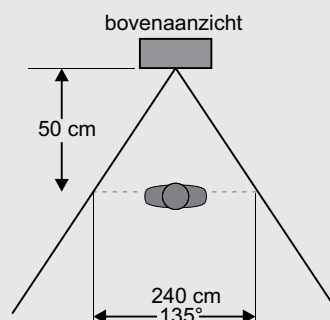
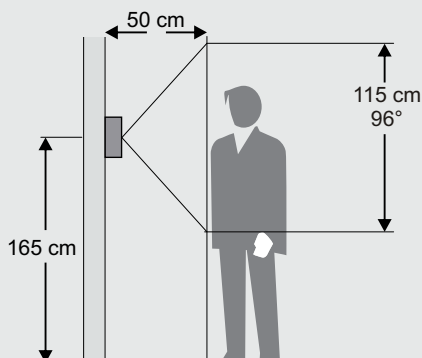
**aanbevolen** minimale  
hoogte: 1509 mm

**uiterste** minimale  
hoogte: 1309 mm

**grond**

Deze BTicino buitenpost bestaat uit drie modules. Iedere module wordt in de houder geklikt. Het geheel kan ingebouwd worden in een paneel of in de muur met behulp van inbouwdozen. De frontplaat zit dan op het paneel over de sparring heen en wordt niet ingebouwd. Zorg ervoor dat de buitenpost niet nat kan worden aan de binnenkant. De onderkant van de buitenpost moet op minimaal 141 cm van de grond zitten.

**Camera openingshoek**

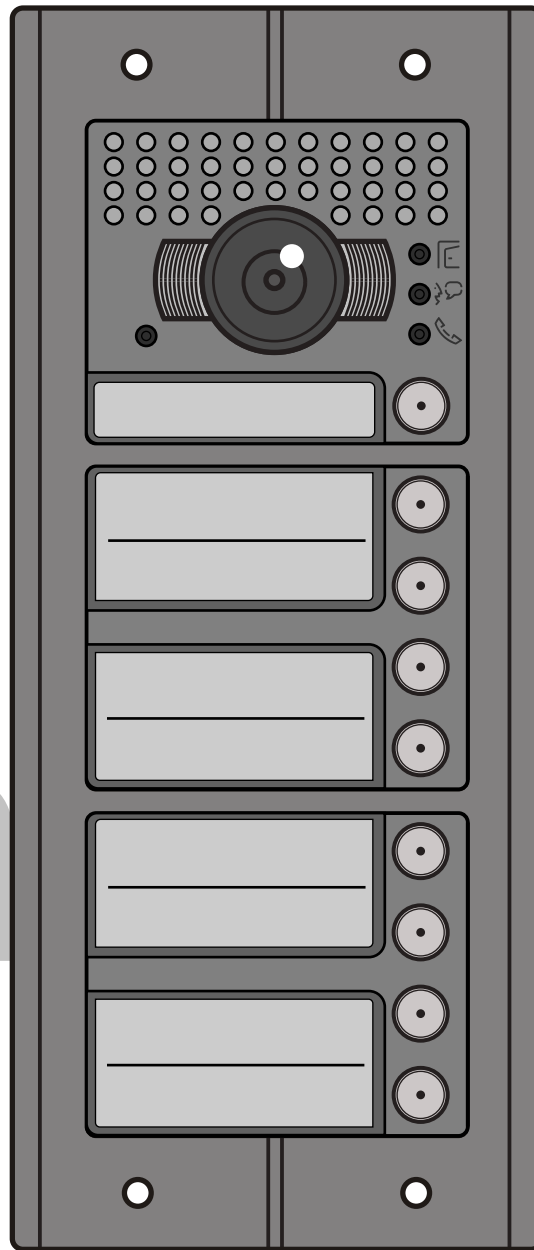




Inbouwdiepte: 44 mm

Frontplaat: 138 mm breed

Uitsparing in paneel  
van bijvoorbeeld  
postkast: 275 mm



Frontplaat: 327 mm

Uitsparing in paneel: 94 mm  
van bijvoorbeeld postkast

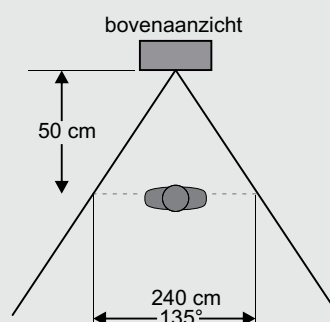
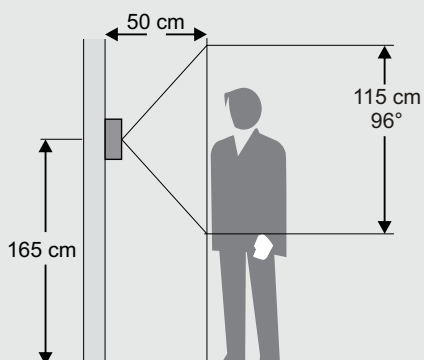
**aanbevolen** minimale  
hoogte: 1509 mm

**uiterste** minimale  
hoogte: 1309 mm

**grond**

Deze BTicino buitenpost bestaat uit drie modules. Iedere module wordt in de houder geklikt. Het geheel kan ingebouwd worden in een paneel of in de muur met behulp van inbouwdozen. De frontplaat zit dan op het paneel over de sparring heen en wordt niet ingebouwd. Zorg ervoor dat de buitenpost niet nat kan worden aan de binnenkant. De onderkant van de buitenpost moet op minimaal 141 cm van de grond zitten.

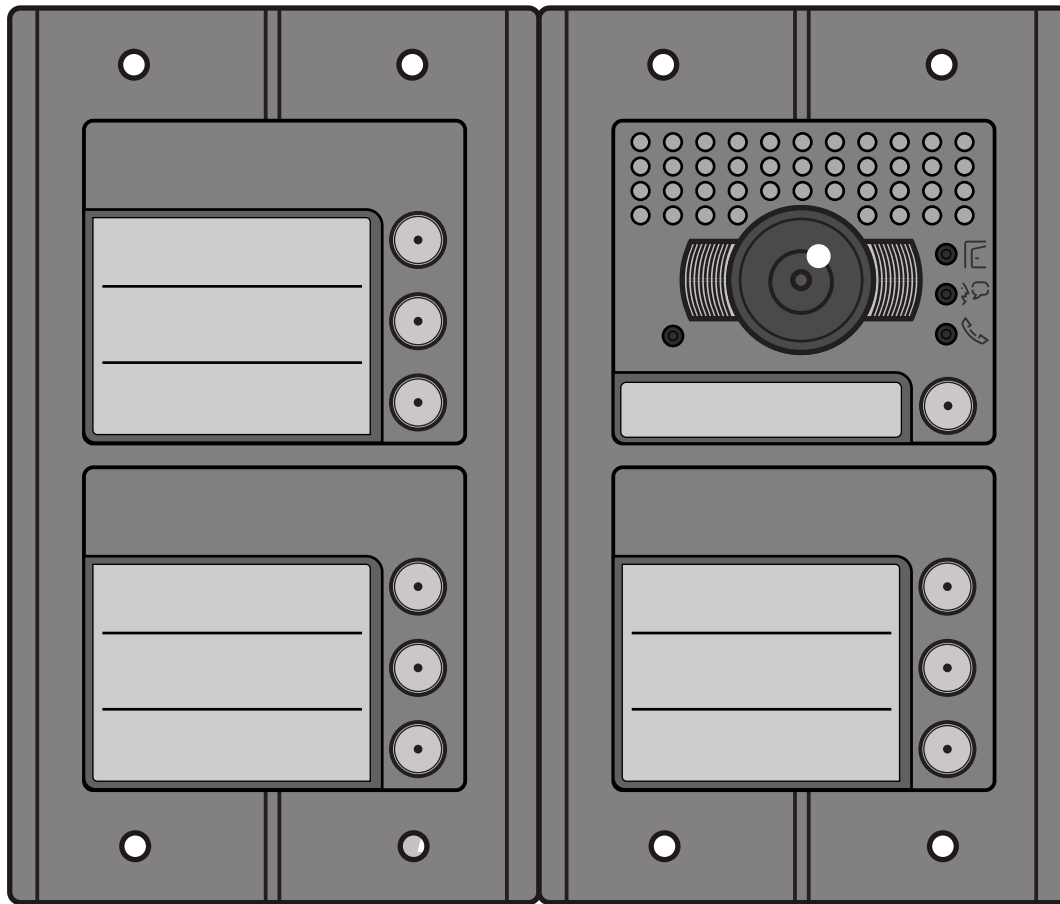
**Camera openingshoek**



Inbouwdiepte: 44 mm  
inbouwdoos 45 mm

Frontplaat: 276 mm breed

Uitsparing in paneel: 275 mm



Frontplaat:  
235 mm

Uitsparing in paneel: 94 mm  
van bijvoorbeeld postkast

Uitsparing in paneel: 94 mm  
van bijvoorbeeld postkast

46 mm van  
het paneel  
intact laten  
tussen de  
twee sparingen  
of 23 mm  
tussen twee  
inbouwdozen

**aanbevolen**  
minimale  
hoogte:  
1509 mm

**uiterste**  
minimale  
hoogte:  
1309 mm

**Let op: maak twee aparte sparingen!**

**grond**

Deze BTicino buitenpost bestaat uit vier modules. Iedere module wordt in de houder geklikt. Het geheel kan ingebouwd worden in een paneel of in de muur met behulp van inbouwdozen. De frontplaat zit dan op het paneel over de sparing heen en wordt niet ingebouwd. Zorg ervoor dat de buitenpost niet nat kan worden aan de binnenkant. De onderkant van de buitenpost moet op minimaal 151 cm van de grond zitten.

**Camera openingshoek**

