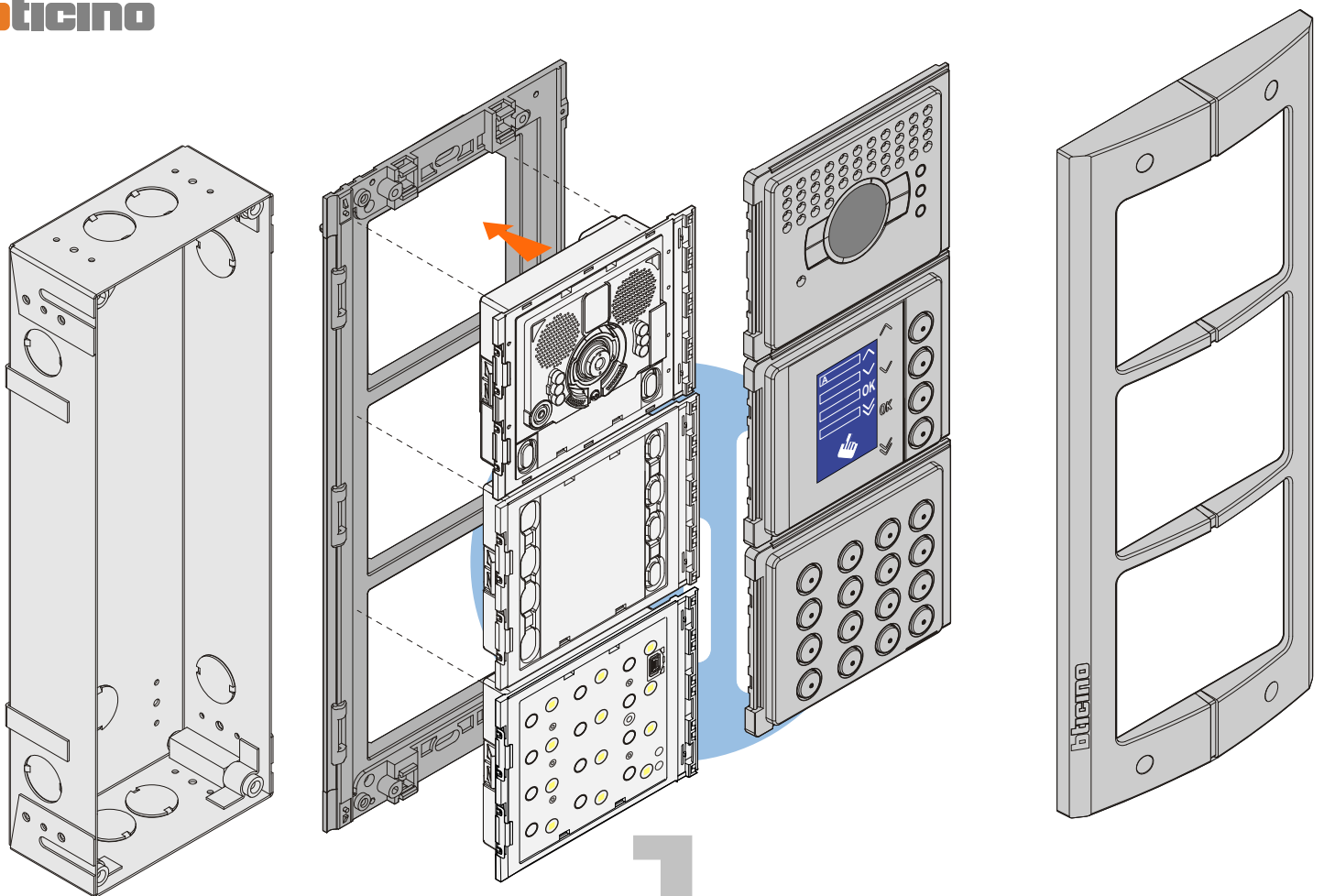


grond

Dit BTicino deurstation bestaat uit drie modules. Iedere module wordt in de houder geklikt. Het geheel kan ingebouwd worden in een paneel of in de muur met behulp van een inbouwdoos. De frontplaat zit dan op het paneel over de sparring heen en wordt niet ingebouwd.

Zorg ervoor dat het deurstation niet nat kan worden aan de binnenkant.

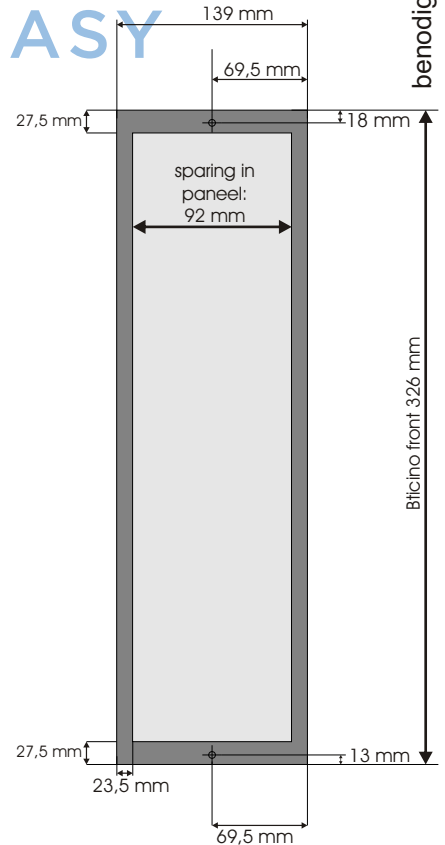
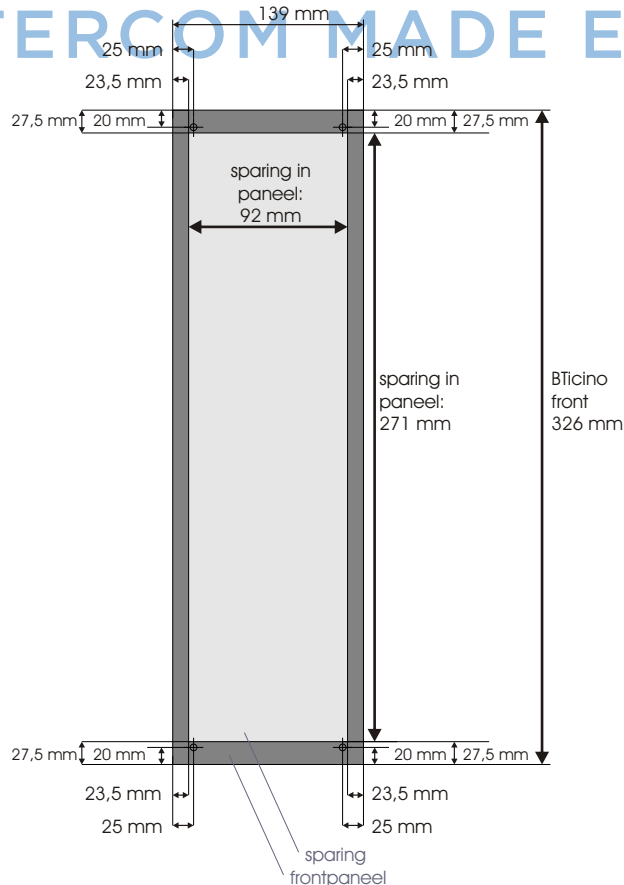
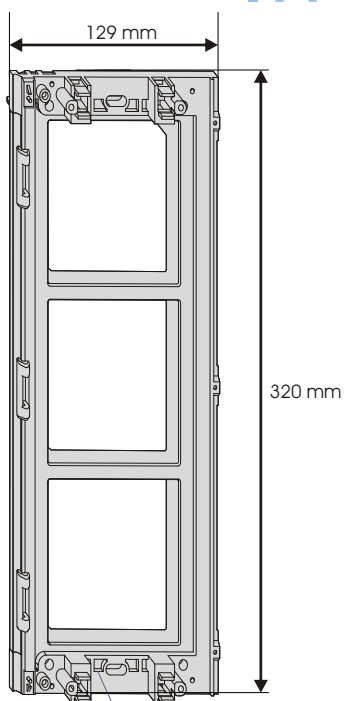


350335
Houder 3 hoog

Paneelmontage op
350130 inbouwdoos:
4 gaten van 5 mm

Montage in paneel
zonder inbouwdoos:
2 gaten van 5 mm

nelec
INTERCOM MADE EASY



benodigde diepte 44 mm

BTicino front 326 mm