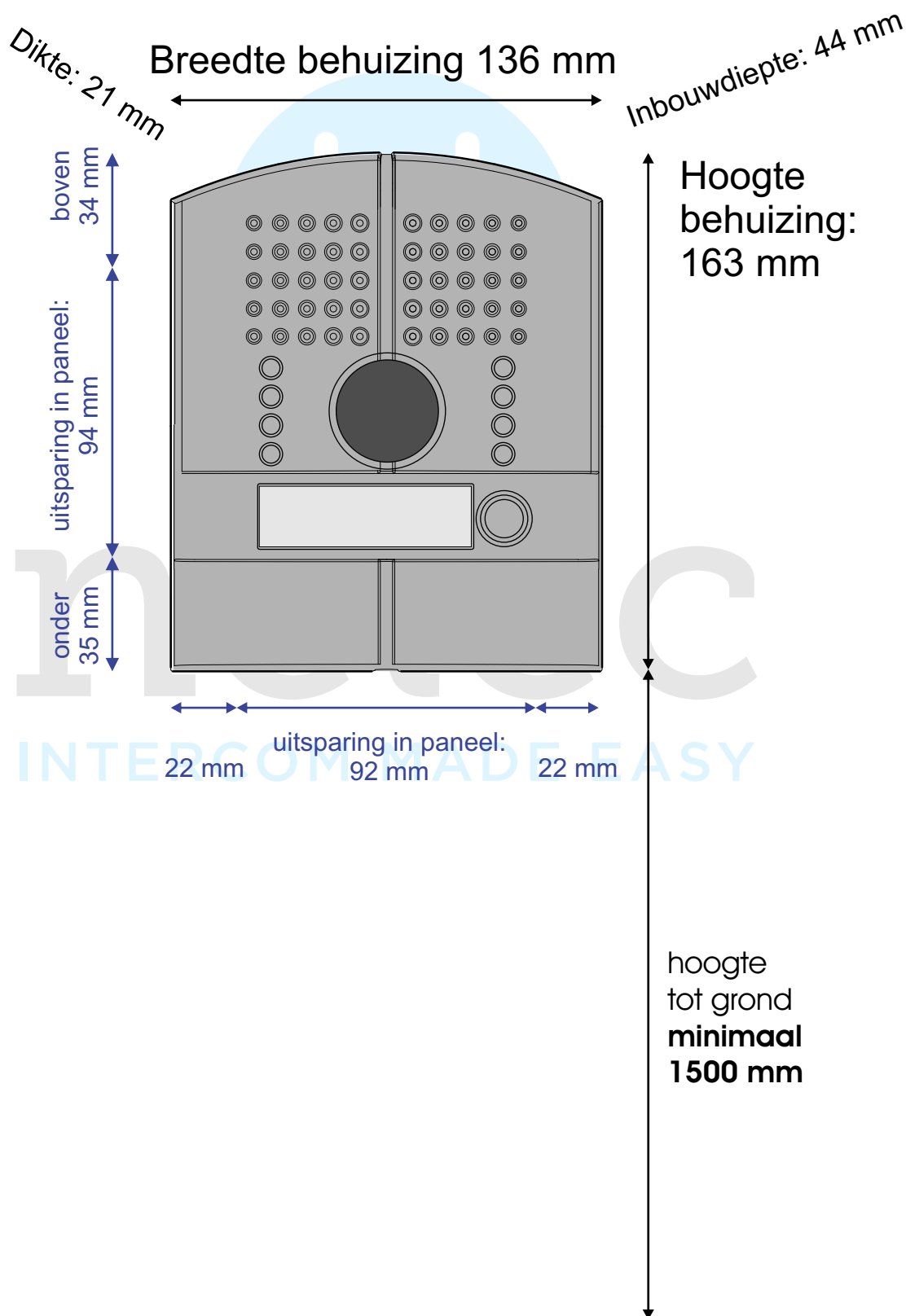
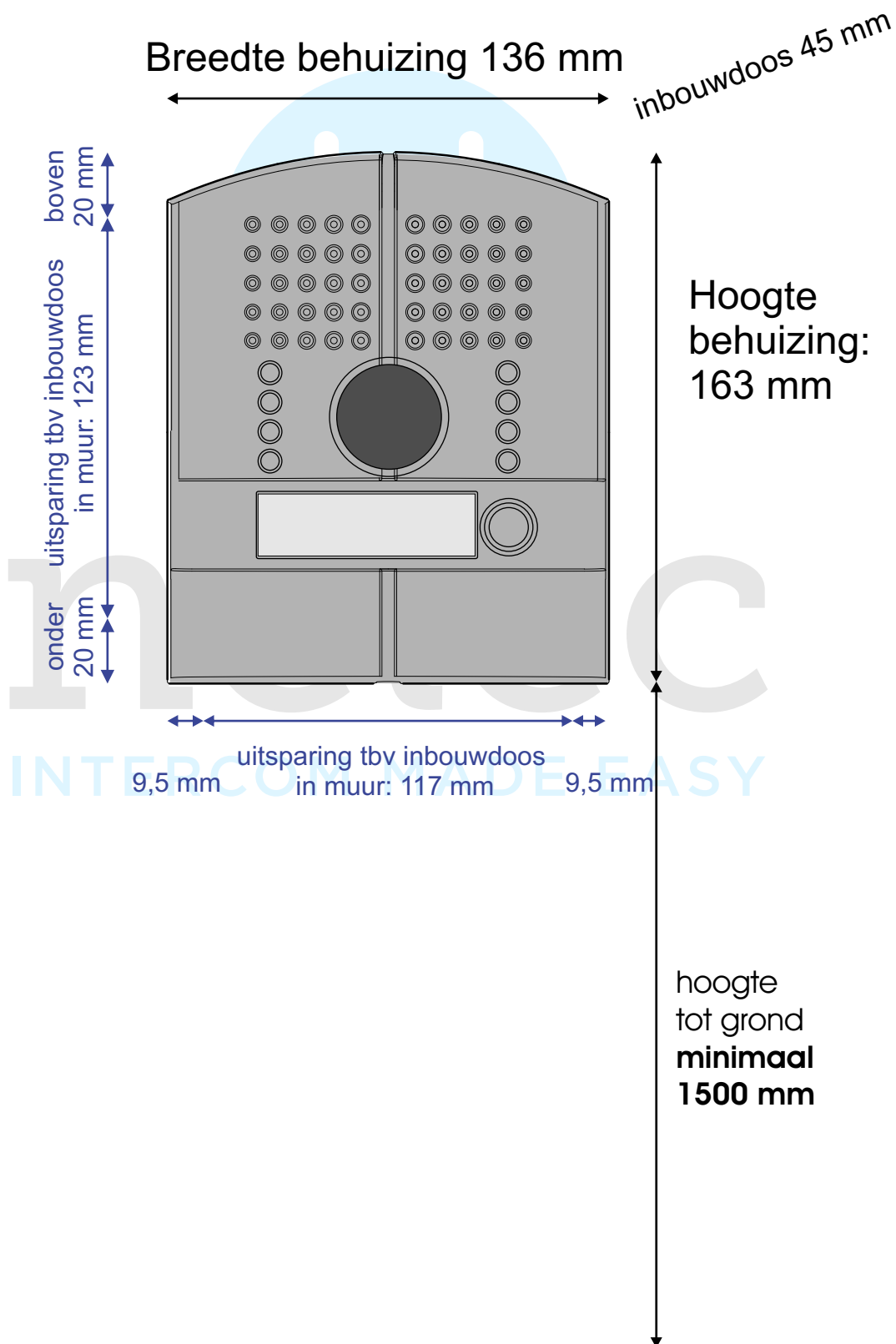


Afmetingen van de uitsparing in een paneel Bijvoorbeeld een pastkast

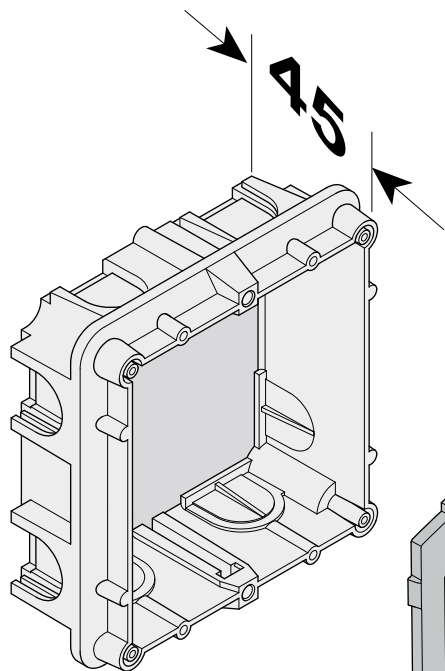


De Bticino buitenpost Serie 20 Zamak bestaat uit een metalen bodemplaat, een grijze electronica-behuizing en het metalen Zamak belpaneel. In het schema staat beschreven hoe je deze moet monteren en demonteren. De onderkant buitenpost moet op **minimaal 150 cm** van de grond zitten.

Afmetingen van de uitsparing voor de inbouwdoos



De Bticino buitenpost Serie 20 Zamak bestaat uit een metalen bodemplaat, een grijze electronica-behuizing en het metalen Zamak belpaneel. In het schema staat beschreven hoe je deze moet monteren en demonteren. De onderkant buitenpost moet op **minimaal 150 cm** van de grond zitten.



Inbouwdiepte: 44 mm
inbouwdoos 45 mm

