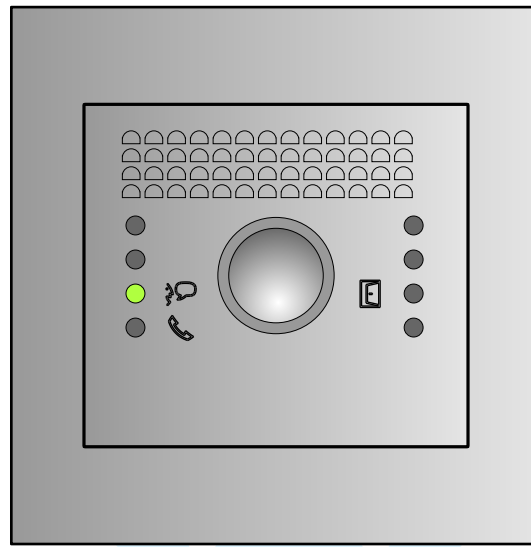


Bt342560 module camera/audio

Breedte voorplaat: 140 mm

Inbouwdiepte: 44 mm
inbouwdoos 45 mm

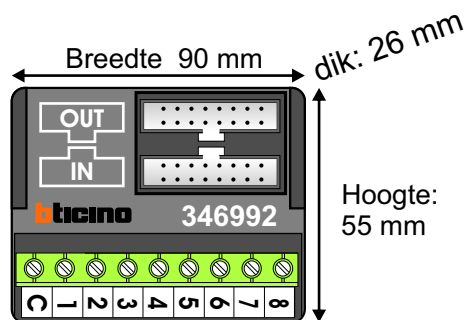
uitsparing tbv inbouwdoos in muur: 123 mm
(uitsparing in paneel: 94 mm)



Hoogte voorplaat: 142 mm

uitsparing tbv inbouwdoos in muur: 117 mm
(uitsparing in paneel: 92 mm)

nelec
INTERCOM MADE EASY



hoogte tot grond **minimaal 1600 mm**

De Bticino buitenpost bestaat uit een of meer frontjes. De luister/spreek unit en de camera unit worden aan de binnenkant tegen de frontjes aan geklikt. De frontjes worden in een raam geklikt en vormen dan een geheel. Er kunnen meerdere ramen naast elkaar gekoppeld worden. Het geheel kan ingebouwd worden in een paneel of in een muur met inbouwdozen. De frontplaat zit dan op het paneel over de sparing heen en wordt niet ingebouwd. Zorg ervoor dat de buitenpost niet nat kan worden aan de binnenkant. De onderkant buitenpost moet op **minimaal 160 cm** van de grond zitten.

De Serie 30 buitenpost bestaat uit een DosModule waar de elektronica in zit, een frontje, een houder en een raam. De externe beldrukkers zitten in de postkast en worden op digitizers aangesloten.

Klik het frontje op de module

Op de **zijanten** van ieder frontje zittent links en rechts **twee** nokjes. Op de boven- en onderkant zit een nokje. De DosModule heeft uitsparingen waar de nokjes invallen. Plaats het frontje precies recht voor de module. Druk het frontje goed aan zodat de nokjes in de uitsparingen klikken.

Klik de DosModule met front in de houder

Druk de DosModule met front in de houder tot hij links en rechts vast klikt. Aan beide zijanten van de DosModule zitten dubbele lipjes. Zorg dat de module goed vast zit in de houder. Als er aan de zijanten niet twee lipjes zitten, maar een lipje van metaal, wip dan de metalen lip met een schroevendraaier op het randje van de houder.

Check of hij goed zit door vanachter op de Dosmodule te drukken. Als het goed is, krijg je er geen beweging in.

Monteer het raam

Schuif de bovenkant van het raam van boven op de houder en druk dan de onderkant van het raam aan.

Aan de onderzijde van het raam zitten twee openingen. Als je erin kijkt zie je de koppen van twee schroefjes. Draai deze schroeven met een kruiskop linksom (los) tot de koppen gelijk komen met de rand van het raam. Het raam zit nu vast.

Het raam demonteren

Draai de twee kruiskop schroeven in de onderrand aan (rechtsom). Haal de onderkant van het raam naar voren en schuif vervolgens de bovenkant naar boven.

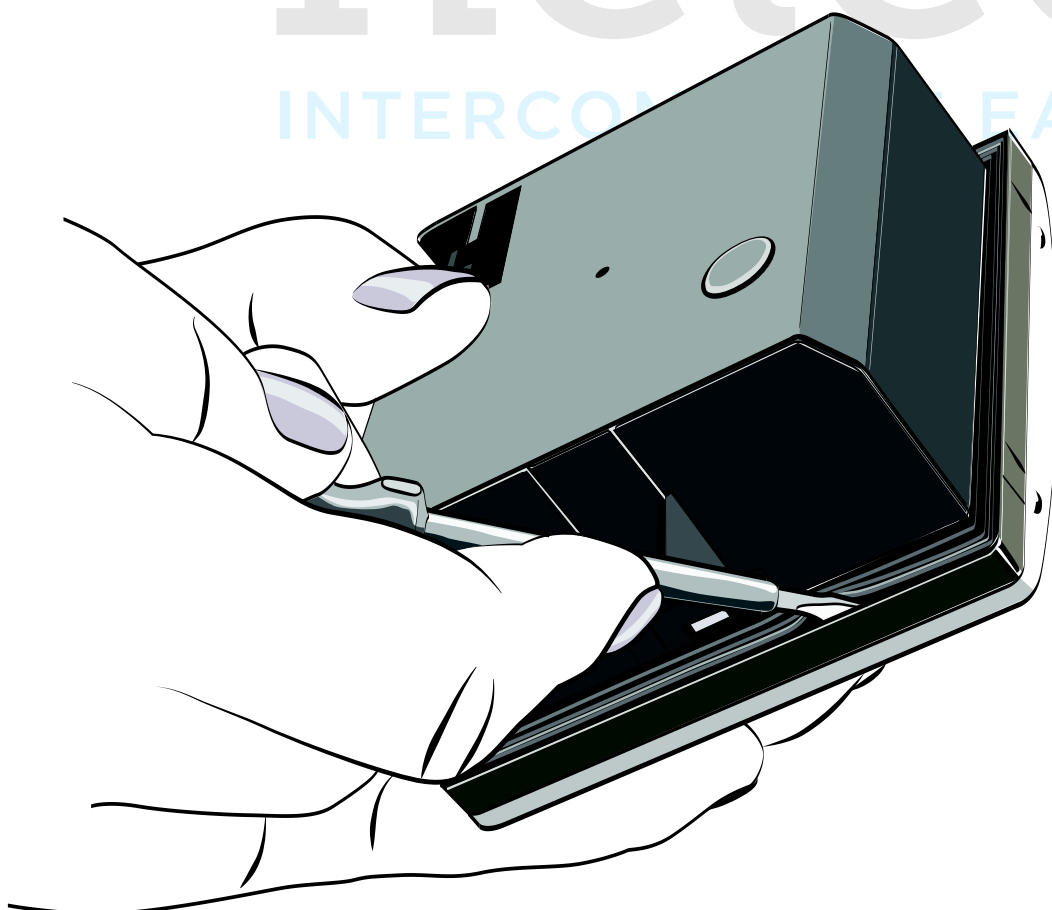
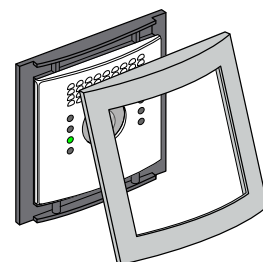
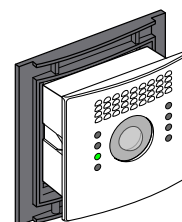
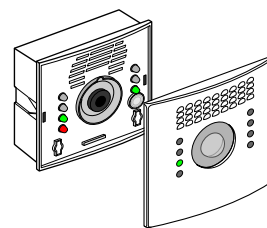
De houder demonteren

Maak de houder los van de inbouwdoos of uit het belpaneel. Op de zijanten van de DosModule zitten twee lipjes geklemd achter de houder. Druk met je duim de lipjes aan een kant plat tegen de zijkant en duw tegelijkertijd de DosModule naar voren terwijl je de houder tegenhoudt. Druk dan de lipjes aan de andere kant plat tegen de zijkant en de DosModule komt los.

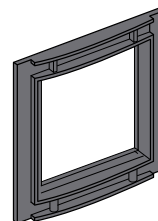
Als er aan de zijanten niet twee lipjes zitten, maar een lipje van metaal, gebruik dan een schroevendraaiertje om het lipje in te drukken.

Het front van de DosModule losmaken

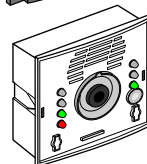
Prik een schroevendraaier scheef naast de rubberen rand, **precies zoals op de tekening hieronder**. Beweeg de schroevendraaier voorzichtig naar buiten en het frontje wijpt eraf.



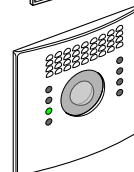
331110



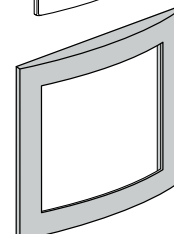
342560



342461

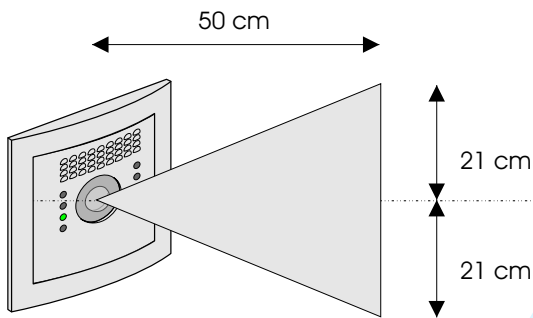


331211

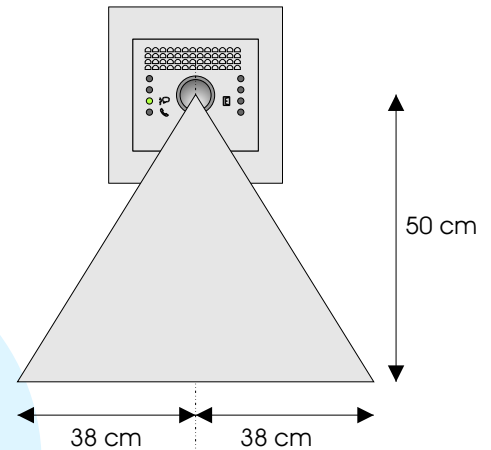


Gezichtsveld Serie 30V op 50 cm in centimeters

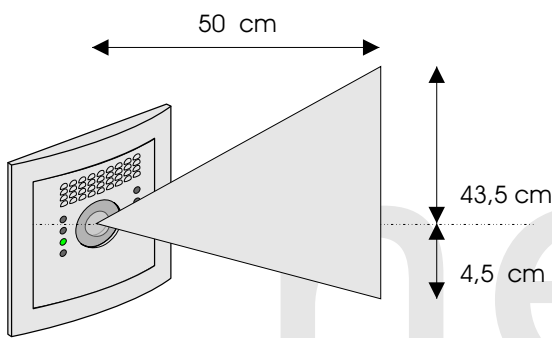
VERTICALE KIJKHOEK



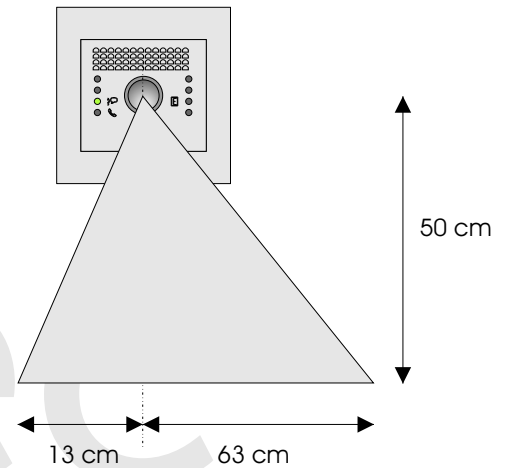
HORIZONTALE KIJKHOEK



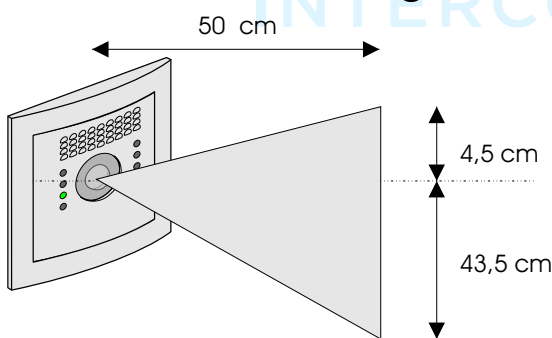
MAXIMAAL OMHOOG



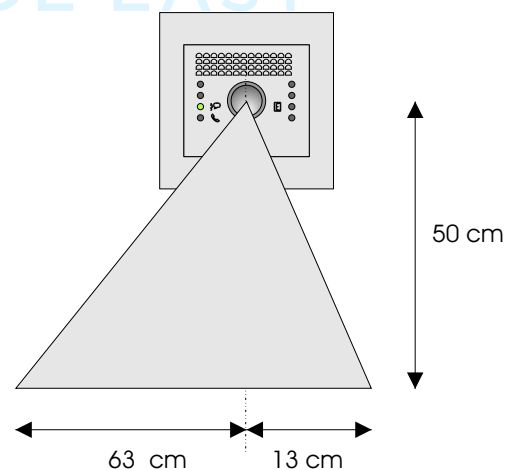
MAXIMAAL NAAR LINKS



MAXIMAAL Omlaag



MAXIMAAL NAAR RECHTS



De camera moet hoog worden geplaatst, om ook lange mensen te kunnen zien. Bezoekers staan op 50 à 60 cm van de camera. Als de camera tegen licht in kijkt, kan het gezicht van de aanbeller te donker worden. Richt de camera dus niet tegen de zon, op een witte muur in de zon of op witte wolken. Als de buitenpost laag moet komen te zitten, kan je beter een losse bewakingscamera gebruiken.